



**INSTITUTO DEL FONDO NACIONAL PARA EL CONSUMO DE LOS TRABAJADORES  
LICITACIÓN PÚBLICA NACIONAL 14100001-0XX-08  
PARA LA CONTRATACION ABIERTA PLURIANUAL DEL SERVICIO DE  
OPERACION Y MANTENIMIENTO DE LA INFRAESTRUCTURA  
DE RED Y SERVIDORES**

El Instituto del Fondo Nacional para el Consumo de los Trabajadores, en cumplimiento a lo dispuesto en el artículo 134 de la Constitución Política de los Estados Unidos Mexicanos, artículos 26 fracción I, 28 fracción I, 31 y 47 de la Ley de Adquisiciones, Arrendamientos y Servicios del Sector Público, artículo 30 de su Reglamento y demás disposiciones aplicables en la materia; por conducto de la Subdirección General de Administración, ubicada en Av. de los Insurgentes Sur No. 452, Col. Roma Sur, Delegación Cuauhtémoc, C.P. 06760, en México, Distrito Federal, con teléfono 52-65-74-00 extensiones 7380 y 7611, celebrará la Licitación Pública Nacional No. 14100001-0XX-08, para la Contratación Abierta Plurianual del Servicio de Operación y Mantenimiento de la Infraestructura de Red y Servidores, de acuerdo a las siguientes:

**BASES:**

**GLOSARIO DE TÉRMINOS.**

1. **Área responsable de la contratación:** Las áreas administrativas del INSTITUTO FONACOT facultadas para llevar a cabo procedimientos de licitación pública, invitación a cuando menos tres personas o adjudicación directa, en materia de adquisiciones y arrendamientos de bienes muebles, así como de contratación de servicios.
2. **Área solicitante:** Las que de acuerdo a sus necesidades requieran la contratación de servicios.
3. **Área técnica:** La que establezca especificaciones y normas de carácter técnico.
4. **S.F.P.:** Secretaría de la Función Pública.
5. **COMPRANET:** Sistema Electrónico de Contrataciones Gubernamentales, desarrollado por la S.F.P., con dirección electrónica en Internet: <http://www.compranet.gob.mx>
6. **Contrato:** Instrumento legal que suscribe el INSTITUTO FONACOT con el Licitante adjudicado en el que constan los derechos y obligaciones, conforme a los cuales se regirán las partes.
7. **Convocante y/o Contratante:** Instituto del Fondo Nacional Para el Consumo de los Trabajadores y/o Instituto Fonacot.
8. **Internet:** Red Mundial de Computadoras.
9. **IVA:** Impuesto al Valor Agregado.
10. **Ley:** Ley de Adquisiciones, Arrendamientos y Servicios del Sector Público.
11. **Licitante:** La persona que participe en la presente Licitación que ofrece sus productos o servicios al INSTITUTO FONACOT.
12. **Prestador del servicio:** La persona física o moral, que celebre con el INSTITUTO FONACOT, el contrato que se derive de esta Licitación Pública.
13. **Reglamento:** Reglamento de la Ley de Adquisiciones, Arrendamientos y Servicios del Sector Público.
14. **Programa informático:** El medio de captura desarrollado por la S.F.P. que permite a los licitantes, así como al Instituto Fonacot, enviar y recibir información por medios remotos de comunicación electrónica, así como generar para cada licitación pública un mecanismo de seguridad que garantice la confidencialidad con





**INSTITUTO DEL FONDO NACIONAL PARA EL CONSUMO DE LOS TRABAJADORES  
LICITACIÓN PÚBLICA NACIONAL 14100001-0XX-08  
PARA LA CONTRATACION ABIERTA PLURIANUAL DEL SERVICIO DE  
OPERACION Y MANTENIMIENTO DE LA INFRAESTRUCTURA  
DE RED Y SERVIDORES**

- la cual podrán abrirse los sobres que contengan las proposiciones en la fecha y hora establecidas en la convocatoria para inicio de los actos de presentación y apertura.
15. Medio de identificación electrónica: conjunto de datos electrónicos asociados con un documento que son utilizados para reconocer a su autor, y que legitiman el consentimiento de éste para obligarlo a las manifestaciones que en él se contienen, de conformidad con el artículo 27 de la Ley.
  16. Certificación del medio de identificación electrónica: el proceso mediante el cual la S.F.P. emite un certificado digital para establecer la identificación electrónica de un licitante.
  17. IMSS: Instituto Mexicano del Seguro Social.
  18. Testigo Social: Las personas físicas que pertenezcan o no a organizaciones no gubernamentales, así como las propias organizaciones no gubernamentales, que cuenten con el registro correspondiente ante la S.F.P., que a solicitud de las dependencias y entidades, de mutuo propio, o a solicitud de la propia S.F.P., podrán participar con derecho a voz en las contrataciones que lleven a cabo las dependencias y entidades, emitiendo al término de su participación un testimonio público sobre el desarrollo de las mismas.
  19. RFC: Registro Federal de Contribuyentes.
  20. SHCP: Secretaría de Hacienda y Crédito Público.

#### 1.- DISPONIBILIDAD PRESUPUESTARIA

La Convocante cuenta con los recursos necesarios para la contratación del servicio objeto de la presente Licitación, de conformidad con la disponibilidad presupuestal de los recursos previstos en la partida XXXX, de conformidad con el Presupuesto de Egresos autorizado para los ejercicios fiscales 2008, 2009, 2010, 2011 y 2012.

Asimismo, se cuenta con la justificación de conformidad a lo previsto en los artículos 50 de la Ley Federal de Presupuesto y Responsabilidad Hacendaria, 147 y 148 de su Reglamento, así como a las disposiciones generales para la celebración de contratos plurianuales de obras públicas, adquisiciones, arrendamientos y servicios.

La presente licitación es de carácter plurianual y la disponibilidad real del presupuesto estará sujeta, para efectos de ejecución y pago, a lo autorizado por la H. Cámara de Diputados en el Presupuesto de Egresos del año que corresponda.

No habrá responsabilidad alguna y de ningún tipo para la Convocante, en caso de que ocurra alguna variación en las asignaciones presupuestales por la conformación y cuantía del presupuesto que apruebe la H. Cámara de Diputados.

#### 2.- ACREDITACIÓN DE LA EXISTENCIA Y PERSONALIDAD JURÍDICA DEL LICITANTE.

Los licitantes con objeto de acreditar su personalidad en el acto de presentación y apertura de proposiciones, presentarán un escrito en el que su firmante manifieste, bajo protesta de decir verdad, que cuenta con facultades suficientes para comprometer a su representada de acuerdo al Anexo No. 1, el cual forma parte de estas bases.





**INSTITUTO DEL FONDO NACIONAL PARA EL CONSUMO DE LOS TRABAJADORES  
LICITACIÓN PÚBLICA NACIONAL 14100001-0XX-08  
PARA LA CONTRATACION ABIERTA PLURIANUAL DEL SERVICIO DE  
OPERACION Y MANTENIMIENTO DE LA INFRAESTRUCTURA  
DE RED Y SERVIDORES**

---

El domicilio que se señale en el Anexo No. 1, será aquel en el que el licitante pueda recibir todo tipo de notificaciones y documentos que resulten.

Asimismo, en caso de que el licitante nombre a un representante para efectos de presentar las proposiciones técnicas y económicas, o bien, para asistir a todos los eventos de la Licitación, bastará con la exhibición de una carta poder simple, conforme al Anexo No. 2 el cual forma parte de estas bases, otorgada por la persona que suscriba las proposiciones, anexando copia de una identificación vigente de quien entregue las proposiciones, para cotejo contra el original, la carta poder y la identificación a la que se ha hecho referencia, son documentos que deberán ir dentro del sobre de la propuesta, tal como se indica en el numeral 10.

El licitante ganador deberá presentar original o copia certificada para su cotejo de los documentos con los que se acredite su existencia legal y las facultades de su representante para suscribir el correspondiente contrato.

### 2.1.- COSTO DE LAS BASES.

Los licitantes podrán a su elección cubrir el costo de las bases de dos formas:

- A) Mediante cheque certificado o de caja expedido por una Institución de crédito a favor de "Instituto del Fondo Nacional para el Consumo de los Trabajadores" o pago en efectivo en caja, de acuerdo a lo establecido en la convocatoria publicada para esta licitación, el cual deberá realizarse de 9:30 a 15:00 hrs. y de 16:30 a 18:00 hrs. en la caja ubicada en la Planta Baja de Av. de los Insurgentes Sur No. 452, Col. Roma Sur, C.P. 06760, Delegación Cuauhtémoc, México, D.F., por un costo no reembolsable de \$1,000.00 (Un mil pesos 00/100 M.N.) IVA incluido.
- B) A través de pago en el Banco por medio de los recibos que para ese efecto genera Compranet y tendrán un costo no reembolsable de \$1,000.00 (Un mil pesos 00/100 M.N.) IVA incluido.

### 3.- INFORMACIÓN ESPECÍFICA DE LA LICITACIÓN.

Los interesados que opten por participar en la Licitación Pública Nacional, a través de medios remotos de comunicación electrónica, se sujetarán a lo siguiente:

- a) Reconocerán como propia y auténtica la información que por medios remotos de comunicación electrónica envíen a través de COMPRANET, y que a su vez, se distinga por el de identificación electrónica que les certifique la S.F.P. En dicha información quedarán comprendidas las propuestas técnica y económica; la documentación distinta a éstas, y las manifestaciones bajo protesta de decir verdad que se requieren en la Licitación Pública Nacional de referencia.





**INSTITUTO DEL FONDO NACIONAL PARA EL CONSUMO DE LOS TRABAJADORES  
LICITACIÓN PÚBLICA NACIONAL 14100001-0XX-08  
PARA LA CONTRATACION ABIERTA PLURIANUAL DEL SERVICIO DE  
OPERACION Y MANTENIMIENTO DE LA INFRAESTRUCTURA  
DE RED Y SERVIDORES**

---

- b) Notificarán oportunamente a la S.F.P., bajo su responsabilidad, respecto de cualquier modificación o renovación de las facultades otorgadas a su apoderado o representante al que haya sido entregado un certificado digital.
- c) Aceptarán que el uso de su certificado digital por persona distinta a la autorizada, quedará bajo su exclusiva responsabilidad.
- d) Admitirán que se tendrán por no presentadas las proposiciones y la demás documentación requerida por la Convocante, cuando los sobres en los que contenga dicha información contengan virus informáticos o no puedan abrirse por cualquier causa motivada por problemas técnicos imputables a sus programas o equipo de cómputo.
- e) Aceptarán que se tendrán por notificados del fallo y de las actas que se levanten con motivo de la presente Licitación Pública Nacional en que los interesados participan, cuando se encuentren a su disposición a través de COMPRANET.
- f) Consentirán que será motivo de que la S.F.P. invalide su certificado digital, cuando haga mal uso de la red privada de comunicaciones de COMPRANET.
- g) Renunciarán, tratándose de personas extranjeras, a invocar la protección de su gobierno, en caso de que se suscite alguna controversia relacionada con el uso de COMPRANET, y aceptarán someterse a la jurisdicción de los tribunales federales competentes en la ciudad de México, Distrito Federal.

### 3.1.- CALENDARIO DE EVENTOS.

#### 3.1.1. FECHA, HORA Y LUGAR DE LA JUNTA DE ACLARACIONES A LAS BASES

La junta de aclaraciones, se realizará el día XX de XXXX de 2008, a las XXXX horas, en la Sala 3 de la Planta Baja de Av. de los Insurgentes Sur No. 452, Col. Roma Sur, C.P. 06760, Delegación Cuauhtémoc, en México, Distrito Federal.

#### 3.1.2.- FECHA, HORA Y LUGAR DEL ACTO DE PRESENTACION Y APERTURA DE PROPOSICIONES:

El acto de presentación y apertura de propuestas, se llevará a cabo el día XX de XXXX de 2008, a las XXXX horas, en la Sala 3 de la Planta Baja de Av. de los Insurgentes Sur No. 452, Col. Roma Sur, C.P. 06760, Delegación Cuauhtémoc, en México, Distrito Federal.

#### 3.1.3.- FECHA, HORA Y LUGAR DEL ACTO DE COMUNICACIÓN DE FALLO.

El fallo se dará a conocer el día XX de XXXX de 2008, a las XXXX horas, en la Sala 3 de la Planta Baja de Av. de los Insurgentes Sur No. 452, Col. Roma Sur, C.P. 06760, Delegación Cuauhtémoc, en México, Distrito Federal.

### 3.2.- EVENTOS QUE SE EFECTUARÁN DURANTE EL PROCESO DE LA LICITACION.





**INSTITUTO DEL FONDO NACIONAL PARA EL CONSUMO DE LOS TRABAJADORES  
LICITACIÓN PÚBLICA NACIONAL 14100001-0XX-08  
PARA LA CONTRATACION ABIERTA PLURIANUAL DEL SERVICIO DE  
OPERACION Y MANTENIMIENTO DE LA INFRAESTRUCTURA  
DE RED Y SERVIDORES**

---

**3.2.1.- JUNTA DE ACLARACIÓN A LAS BASES DE LICITACIÓN.**

Con fundamento en el artículo 34 del Reglamento de la Ley y con el objeto de eliminar las dudas que puedan motivarse con la lectura del contenido de estas bases, la junta de aclaración de bases se llevará a cabo el día XX de XXXX de 2008, a las XXXX horas, en la Sala 3 de la Planta Baja de Av. de los Insurgentes Sur No. 452, Col. Roma Sur, C.P. 06760, Delegación Cuauhtémoc, en México, Distrito Federal. En ella podrán participar los licitantes que hayan adquirido las bases correspondientes, lo cual deberá acreditarse con copia del comprobante del pago de las mismas, en caso contrario se les permitirá su asistencia sin poder formular preguntas.

Las modificaciones y aclaraciones que se hicieren durante este evento serán parte integrante de las presentes bases, por lo que deberán ser consideradas para la elaboración de las propuestas, las cuales en ningún caso podrán consistir en la sustitución del servicio convocado originalmente, adición de otro de distinto rubro o en variación significativa de sus características.

Los licitantes que hayan adquirido las presentes bases, podrán solicitar por escrito y/o en forma electrónica, formato Word en disco de 3 1/2 ó enviarlo a la Convocante, al correo electrónico [sara.sanchez@fonacot.gob.mx](mailto:sara.sanchez@fonacot.gob.mx) hasta las XXXX horas del día XX de XXXX de 2008, las aclaraciones que sobre las bases estimen pertinentes, acompañando una copia del recibo de pago de bases. Por su parte la Convocante contestará en la junta de aclaraciones las solicitudes recibidas en la fecha prevista en este numeral. Si por algún motivo el licitante no hubiere podido enviar sus preguntas en la fecha antes prevista, estas se podrán recibir incluso durante el desarrollo de la junta de aclaraciones, cuyas respuestas se otorgaran por la Convocante dentro de las 24 horas siguientes a su recepción, convocándose a una nueva junta de aclaraciones.

En el supuesto de que las proposiciones se presenten a través de medios remotos de comunicación electrónica, las dudas también podrán ser remitidas a través del programa informático COMPRANET. En estos casos, la solicitud de aclaración de bases podrá ser presentada hasta con una hora de antelación a la fecha y hora indicada para el evento en este mismo numeral.

Se dará lectura a las respuestas de todas las preguntas recibidas dentro del plazo estipulado, en caso que durante el evento se reciban preguntas y si estas requieren de un mayor análisis o si debido a su complejidad no se les puede dar respuesta de inmediato, podrán celebrarse las juntas de aclaraciones que se consideren necesarias.

Al término del evento, se levantará el acta de la Junta de Aclaraciones, la que será firmada por los asistentes y de la que se entregará copia a los mismos.

**3.2.2.- ACTO DE PRESENTACIÓN Y APERTURA DE PROPUESTAS.**

De conformidad con el artículo 35 de la Ley, el acto de presentación y apertura de proposiciones, en el que podrán participar los licitantes que hayan cubierto el costo de las bases de licitación, se llevará a cabo en una etapa, el día



**INSTITUTO DEL FONDO NACIONAL PARA EL CONSUMO DE LOS TRABAJADORES  
LICITACIÓN PÚBLICA NACIONAL 14100001-0XX-08  
PARA LA CONTRATACION ABIERTA PLURIANUAL DEL SERVICIO DE  
OPERACION Y MANTENIMIENTO DE LA INFRAESTRUCTURA  
DE RED Y SERVIDORES**

---

XX de XXXX de 2008, a las XXXX horas, en la Sala de juntas 3 de la Planta Baja de Av. de los Insurgentes Sur No. 452, Col. Roma Sur, C.P. 06760, Delegación Cuauhtémoc, en México, Distrito Federal, de la siguiente manera:

**3.2.2.1.- APERTURA DE PROPUESTAS.**

Conforme a lo establecido en el segundo párrafo del artículo 39 del Reglamento, los actos serán presididos por el Director de Recursos Materiales y Servicios y como suplente lo hará el Experto Funcionario en Adquisiciones, Arrendamiento e Inventarios, el desarrollo será el siguiente:

- A. Previo al acto de presentación y apertura de proposiciones, la Convocante verificará que los licitantes que participan por medios remotos de comunicación electrónica hayan realizado el pago de las bases, mediante la consulta en el sistema de banca electrónica, y / o la verificación a través de COMPRANET, con lo cual se dará por acreditado el pago.
- B. La participación de los licitantes por medios remotos de comunicación electrónica deberán concluir el envío de sus proposiciones técnica y económica, incluyendo a la documentación distinta a éstas, a más tardar una hora antes de la fecha y hora establecida en la convocatoria para el inicio de presentación de proposiciones.
- C. Se declarará iniciado el acto a la hora indicada en el Calendario de Eventos (punto 3.1) de estas bases de licitación. Una vez iniciado el acto no se aceptaran propuestas de licitantes, que no estén previamente registrados hasta esa hora, sin embargo, podrán permanecer en calidad de observadores del evento, sin derecho a voz.
- D. Se efectuará la presentación de los servidores públicos asistentes, siendo presidido por el servidor público designado por la Convocante para tal efecto, quien será el único facultado para aceptar o desechar las propuestas y en general, para tomar todas las decisiones durante la realización del acto, en los términos de la Ley y su Reglamento.
- E. Las propuestas no podrán ser retiradas o dejarse sin efectos una vez iniciado el acto de presentación y apertura de proposiciones, por lo que deberán considerarse vigentes dentro del procedimiento de licitación hasta su conclusión, lo anterior de conformidad con lo dispuesto en el Artículo 30 Fracción X del Reglamento.
- F. Se pasará lista de asistencia a los licitantes.
- G. Todos los licitantes presentes deberán entregar en sobre cerrado sus proposiciones a quien presida el acto, posteriormente se registrarán las que en su caso, se hayan recibido vía electrónica, una vez concluido lo anterior, la apertura de las proposiciones iniciará con las que fueron enviadas por medios electrónicos y posteriormente con las presentadas en papel en el citado acto.





**INSTITUTO DEL FONDO NACIONAL PARA EL CONSUMO DE LOS TRABAJADORES  
LICITACIÓN PÚBLICA NACIONAL 14100001-0XX-08  
PARA LA CONTRATACION ABIERTA PLURIANUAL DEL SERVICIO DE  
OPERACION Y MANTENIMIENTO DE LA INFRAESTRUCTURA  
DE RED Y SERVIDORES**

---

- H. En este acto se procederá a la revisión cuantitativa de los documentos exigidos en el punto 10.1 de estas bases, sin entrar al análisis detallado de su contenido y se dará lectura al precio unitario que integran la propuesta así como el importe total, lo anterior de conformidad con lo dispuesto en el Artículo 39 del Reglamento.
- I. Por lo menos un licitante, si asistiere alguno, y el servidor público de la Convocante facultado para presidir el acto o el servidor público que la Convocante designe, rubricaran las propuestas técnicas, incluidos los de aquellos cuyas propuestas hubieren sido desechadas, los cuales quedarán en custodia de la Convocante.

Al término del evento, se levantará el acta de la Junta de Apertura de Proposiciones, la que será firmada por los asistentes y de la que se entregará copia a los mismos.

El análisis detallado se efectuará durante el proceso de evaluación de las propuestas.

**3.2.2.2.- FALLO DE LA LICITACION:**

De conformidad con el artículo 37 párrafo primero de la Ley, el fallo de esta licitación será comunicado en junta pública y por escrito a todos los licitantes, el día XX de XXXX de 2008, a las XXXX horas, en la Sala de juntas 3 de la Planta Baja de Av. de los Insurgentes Sur No. 452, Col. Roma Sur, C.P. 06760, Delegación Cuauhtémoc, en México, D.F. a la que libremente podrán asistir los licitantes que hubieren participado en el acto de presentación y apertura de proposiciones, levantándose el acta respectiva que firmarán los asistentes, a quienes se entregará copia de la misma. La falta de firma de algún licitante no invalidará su contenido y efectos, poniéndose a partir de esa fecha a disposición de los que no hayan asistido para efectos de su notificación, en el pizarrón localizado en la planta baja del edificio, ubicado en Av. de los Insurgentes Sur No. 452, Col. Roma Sur, C.P. 06760, Delegación Cuauhtémoc, en México, Distrito Federal.

Contra la resolución que contenga el fallo no procederá recurso alguno; sin embargo, procederá la inconformidad que se interponga por los licitantes en los términos del artículo 65 de la Ley.

De conformidad a lo previsto en el último párrafo del Artículo 56 de la Ley, las propuestas técnicas y económicas desechadas durante la licitación pública, serán devueltas a los licitantes que así lo soliciten, una vez transcurridos 60 (sesenta) días naturales, contados a partir de la fecha en la cual se de a conocer el fallo respectivo, salvo que exista alguna inconformidad en trámite, en cuyo caso las propuestas las conservará la Convocante, hasta la total conclusión de la inconformidad e instancias subsecuentes; agotados dichos términos se procederá a su devolución, de solicitarla el Licitante, o a su destrucción.

**3.3.- NOTIFICACIÓN DE LOS ACTOS.**





**INSTITUTO DEL FONDO NACIONAL PARA EL CONSUMO DE LOS TRABAJADORES  
LICITACIÓN PÚBLICA NACIONAL 14100001-0XX-08  
PARA LA CONTRATACION ABIERTA PLURIANUAL DEL SERVICIO DE  
OPERACION Y MANTENIMIENTO DE LA INFRAESTRUCTURA  
DE RED Y SERVIDORES**

---

Las actas de la junta de aclaraciones, presentación y apertura de proposiciones y del fallo, se pondrán al finalizar dichos actos para efectos de su notificación, a disposición de los licitantes que no hayan asistido a ellos, en el pizarrón localizado en la planta baja del edificio ubicado en Av. de los Insurgentes Sur No. 452, Col. Roma Sur, C.P. 06760, Delegación Cuauhtémoc, en México, Distrito Federal, durante 5 (cinco) días hábiles, posteriores a la fecha de cada evento, siendo responsabilidad exclusiva de cada licitante, acudir a enterarse de su contenido y obtener copia de las mismas.

**3.4.- GENERALIDADES:**

Para dar cumplimiento al acuerdo emitido por la Comisión Intersecretarial para la Transparencia y el Combate a la Corrupción, se estima conveniente que las Cámaras, Colegios o Asociaciones Profesionales, los testigos sociales u otras Organizaciones no gubernamentales, pueden asistir a los actos públicos de la licitación, así como cualquier persona física, que sin haber adquirido bases, manifieste su interés de estar presente en los mismos, bajo la condición de que en ambos casos, éstos deberán registrar su asistencia y abstenerse de intervenir en cualquier forma en los mismos.

**3.5.- EL LICITANTE GANADOR DEBERA ENTREGAR AL TERCER DIA HABIL POSTERIOR A LA FECHA DE EMISION DEL FALLO, LA SIGUIENTE DOCUMENTACION PARA LA ELABORACION DEL CONTRATO:**

- a) Comprobante de domicilio (copia del último recibo telefónico, recibo de luz, agua, etc.)
- b) Carta con datos bancarios (Nombre del Banco, No. de plaza, No. de sucursal y nombre, No. de cuenta y el No. de CLABE.)
- c) Identificación oficial del representante legal (copia de credencial de elector, pasaporte, etc.)
- d) Acta constitutiva (copia y en su caso escrituras modificatorias)
- e) Poder notarial del representante legal (copia)
- f) RFC y alta ante la SHCP.

**3.6.- VIGENCIA Y FIRMA DEL CONTRATO.**

La vigencia del contrato será a partir del XX de XXXX de 2008 y hasta el XX de XXXX de 2012.

El contrato será abierto y se firmará dentro de los XX días hábiles siguientes a la notificación del acto del fallo en la sala de juntas de la Dirección de Recursos Materiales y Servicios, sita en el Primer Piso de Av. de los Insurgentes Sur No. 452, Col. Roma Sur, C.P. 06760, Delegación Cuauhtémoc, México, Distrito Federal, de conformidad al modelo de contrato. Anexo No. 10.







**INSTITUTO DEL FONDO NACIONAL PARA EL CONSUMO DE LOS TRABAJADORES  
LICITACIÓN PÚBLICA NACIONAL 14100001-0XX-08  
PARA LA CONTRATACION ABIERTA PLURIANUAL DEL SERVICIO DE  
OPERACION Y MANTENIMIENTO DE LA INFRAESTRUCTURA  
DE RED Y SERVIDORES**

---

Si el licitante a quien se le hubiere adjudicado el contrato, no formaliza el mismo en la fecha señalada en el párrafo anterior, se estará a lo previsto en el segundo párrafo del artículo 46 de la Ley y se dará aviso a la S.F.P., para que resuelva lo procedente en términos de los artículos 59 y 60 del mismo ordenamiento.

### 3.7.- MODIFICACIONES AL CONTRATO.

De conformidad al artículo 52 de la Ley, la Contratante, podrá dentro de su presupuesto aprobado y disponible, bajo su responsabilidad y por razones fundadas y motivadas, acordar con el prestador del servicio respecto del contrato vigente, la ampliación de la vigencia del mismo, dentro de la vigencia del contrato, siempre que el monto total de las modificaciones no rebase, en conjunto, el 20% (Veinte por ciento) de la vigencia y el precio sea igual al pactado en el contrato, ajustándose a lo siguiente:

- Que la fecha de prestación del servicio correspondiente al incremento que en su caso se solicite, deberá ser pactada de común acuerdo entre la Contratante y el prestador del servicio.
- Que la ampliación del servicio sea debidamente justificada por el área requiriente.
- Que se cumpla con los lineamientos que en materia de austeridad presupuestal dicte la SHCP.

### 3.8.- TERMINACIÓN ANTICIPADA DEL CONTRATO.

La Convocante, podrá dar por terminado anticipadamente el contrato mediante comunicación por escrito con 5 (cinco) días hábiles de antelación al prestador, cuando concurren razones de interés general, o bien, cuando por causas justificadas se extinga la necesidad de requerir los servicios originalmente contratados, y se demuestre que de continuar con el cumplimiento de las obligaciones pactadas, se ocasionaría algún daño o perjuicio a la Convocante, o se determine la nulidad total o parcial de los actos que dieron origen al contrato, con motivo de la resolución de una inconformidad emitida por la S.F.P. quedando únicamente obligada la Convocante, a reembolsar al prestador los gastos no recuperables en que haya incurrido, siempre que éstos sean razonables, estén comprobados y se relacionen directamente con el contrato correspondiente.

### 3.9.- RESCISIÓN ADMINISTRATIVA DEL CONTRATO.

En términos del artículo 54 de la Ley, la Convocante, podrá en cualquier momento rescindir administrativamente el contrato que derive de esta licitación, sin ninguna responsabilidad a su cargo, cuando:

- a) No inicie la prestación de los servicios objeto del contrato en la fecha pactada.
- b) No preste los servicios de conformidad a lo establecido en el contrato, o sin motivo justificado no acata las indicaciones del INSTITUTO FONACOT.





**INSTITUTO DEL FONDO NACIONAL PARA EL CONSUMO DE LOS TRABAJADORES  
LICITACIÓN PÚBLICA NACIONAL 14100001-0XX-08  
PARA LA CONTRATACION ABIERTA PLURIANUAL DEL SERVICIO DE  
OPERACION Y MANTENIMIENTO DE LA INFRAESTRUCTURA  
DE RED Y SERVIDORES**

---

- c) Suspenda injustificadamente los servicios materia del contrato.
- d) Por cualquier causa deje de tener capacidad técnica y los elementos necesarios para proporcionar el servicio.
- e) Ceda en forma parcial o total a terceras personas los derechos u obligaciones derivados del contrato.
- f) No de al INSTITUTO FONACOT las facilidades y datos necesarios para la supervisión y verificación del servicio contratado.
- g) Se declare en quiebra o suspensión de pagos o le sobrevenga una huelga o por cualquier causa análoga.
- h) En general, por cualquier incumplimiento a las obligaciones pactadas en el contrato y en sus anexos.

En caso de que la Convocante rescinda administrativamente el contrato, se le adjudicará a otra empresa o persona física de las que participaron en este procedimiento, siempre que no exceda del 10% (diez por ciento) del precio ofertado por la primera y sus propuestas se consideren solventes.

El prestador quedará obligado ante la Convocante, a responder de los daños y perjuicios que cause durante la vigencia del contrato, así como de cualquier otra responsabilidad en que incurra.

### 3.10.- CESIÓN DE DERECHOS.

Los derechos y obligaciones que se deriven del contrato una vez adjudicado, no podrán cederse en forma parcial ni total en favor de cualquier otra persona física o moral excepto los derechos de cobro, previa autorización expresa y por escrito de la Convocante.

## 4.- CAUSALES DE DESCALIFICACIÓN, DESECHAMIENTO, SUSPENSIÓN, CANCELACIÓN Y/O DECLARACIÓN DESIERTA DE LA LICITACIÓN.

### 4.1.- DESCALIFICACIÓN DE LICITANTES.

Se descalificará a los licitantes que incurran en alguna de las situaciones siguientes, sin que la siguiente relación sea limitativa:

- a. Si se comprueba que tienen acuerdo con otros licitantes para elevar los precios del servicio objeto de esta licitación o cualquier otro acuerdo que tenga como fin obtener una ventaja sobre los demás licitantes.
- b. Si no cumplen con todos los requisitos especificados en la convocatoria, cualquiera de los requisitos o características establecidas en estas bases o los que se deriven del acto de aclaración de dudas y que afecten la solvencia de la propuesta.





**INSTITUTO DEL FONDO NACIONAL PARA EL CONSUMO DE LOS TRABAJADORES  
LICITACIÓN PÚBLICA NACIONAL 14100001-0XX-08  
PARA LA CONTRATACION ABIERTA PLURIANUAL DEL SERVICIO DE  
OPERACION Y MANTENIMIENTO DE LA INFRAESTRUCTURA  
DE RED Y SERVIDORES**

---

- c. En caso de que el licitante que compró las bases transfiera a otro las mismas.

**4.2.- SE DESECHARAN LAS PROPUESTAS DE LOS LICITANTES QUE INCURRAN EN UNO O VARIOS DE LOS SIGUIENTES SUPUESTOS:**

- a. Cuando proporcionen información o documentación falsa y/o alterada.
- b. Cuando el licitante se encuentre en alguno de los supuestos establecidos en los artículos 31 fracción XXIV, 50 y 60 penúltimo párrafo de la Ley.
- c. Cuando incurran en cualquier violación a las disposiciones de la Ley, al Reglamento o a cualquier otro ordenamiento en la materia.

**4.3.- SUSPENSIÓN TEMPORAL DE LA LICITACIÓN:**

La S.F.P. o el Órgano Interno de Control, con base en sus atribuciones, podrán suspender la presente licitación, al dar trámite a alguna inconformidad o realizar las investigaciones que conforme a sus facultades resulten pertinentes.

Recibida la notificación de la S.F.P. o del Órgano Interno de Control, la Convocante suspenderá todo el acto relacionado con el procedimiento de licitación. En tal situación, la Convocante se compromete a informar por escrito a los concursantes, en un término no mayor de 5 (cinco) días hábiles, independientemente de asentar tal circunstancia en el acta que al efecto se levante y que se pondrá para efectos de su notificación a disposición de los participantes.

**4.4.- SE PODRÁ CANCELAR UNA LICITACIÓN EN LOS SIGUIENTES CASOS:**

- A) En caso fortuito o de fuerza mayor.
- B) Cuando existan circunstancias debidamente justificadas que provoquen la extinción de la necesidad del servicio requerido objeto de la licitación, para la Convocante.

Cuando la licitación sea cancelada debido a una de las situaciones indicadas en los incisos A) y B) del punto anterior la Convocante podrá convocar a una nueva Licitación Pública.

**4.5.- DECLARACIÓN DESIERTA DE LA LICITACIÓN:**

La Convocante procederá a declarar desierta una licitación y expedirá una nueva convocatoria en los siguientes casos:





**INSTITUTO DEL FONDO NACIONAL PARA EL CONSUMO DE LOS TRABAJADORES  
LICITACIÓN PÚBLICA NACIONAL 14100001-0XX-08  
PARA LA CONTRATACION ABIERTA PLURIANUAL DEL SERVICIO DE  
OPERACION Y MANTENIMIENTO DE LA INFRAESTRUCTURA  
DE RED Y SERVIDORES**

---

- A) Cuando vencido el plazo de venta de bases de licitación, ningún interesado las adquiera o habiéndolas adquirido, no se presenten proposiciones en el acto de presentación y apertura.
- B) No exista alguna que hubiere cubierto los requisitos solicitados en las bases.
- C) Sus precios no sean aceptables, conforme a la investigación de precios realizada por la Convocante y se presenten propuestas superiores al 10% del precio más bajo resultado de la Investigación, de conformidad con lo establecido en el artículo 38 de la Ley y 47 segundo párrafo de su Reglamento.

Si después de realizada la segunda convocatoria concurren causas señaladas en los puntos anteriores, la Convocante procederá a una invitación a cuando menos tres personas o a la contratación directa, según el monto y se adjudicará el contrato a la empresa que satisfaga los requisitos exigidos y ofrezca las mejores condiciones en precio, calidad, financiamiento, oportunidad y demás circunstancias pertinentes.

**5.- IDIOMA EN QUE PODRÁN PRESENTARSE LAS PROPOSICIONES Y LOS ANEXOS TÉCNICOS.**

Deberán presentarse en idioma español.

**6.- MONEDA EN LA QUE DEBERÁ COTIZAR.**

La cotización del servicio, se realizará en moneda nacional.

**7.- CRITERIOS PARA LA ADJUDICACIÓN DEL CONTRATO.**

La Convocante llevará a cabo la adjudicación del contrato que se derive de esta licitación pública, considerando los siguientes criterios:

- Las proposiciones técnicas y económicas de los licitantes deberán incluir y cumplir con toda la información, documentos y requisitos establecidos en las presentes bases y sus anexos.
- Se elegirá al licitante que de manera estricta resulte solvente y cumpla con las condiciones legales, técnicas y económicas requeridas por la Convocante, evaluándose las características solicitadas en el Anexo No. 4.
- El contrato se adjudicará de entre los licitantes, a aquel cuya propuesta resulte solvente porque reúne las condiciones legales, técnicas y económicas requeridas por la convocante y garantice satisfactoriamente el cumplimiento de las obligaciones respectivas.





**INSTITUTO DEL FONDO NACIONAL PARA EL CONSUMO DE LOS TRABAJADORES  
LICITACIÓN PÚBLICA NACIONAL 14100001-0XX-08  
PARA LA CONTRATACION ABIERTA PLURIANUAL DEL SERVICIO DE  
OPERACION Y MANTENIMIENTO DE LA INFRAESTRUCTURA  
DE RED Y SERVIDORES**

---

- Si resultare que dos o mas proposiciones son solventes porque satisfacen la totalidad de los requerimientos solicitados por la convocante, se adjudicara a quien presente la proposición cuyo precio sea el mas bajo incluyendo, en su caso, el porcentaje previsto en el ultimo párrafo de este numeral.
- La adjudicación se efectuara por partida.

La Convocante emitirá un dictamen en el que se sustente el fallo, exponiendo el análisis de las proposiciones admitidas y se hará mención de las proposiciones desechadas de conformidad a los artículos 36 y 36 Bis de la Ley y 46 de su Reglamento.

De conformidad con lo previsto en el artículo 14 de la Ley, para el caso de que en igualdad de condiciones se presente un empate, se dará preferencia a personas con discapacidad o a la empresa que cuente con personal con discapacidad en una proporción del 5 (cinco) por ciento cuando menos de la totalidad de la planta de empleados, cuya antigüedad no sea inferior a 6 (seis) meses; antigüedad que se comprobará con el aviso de alta al régimen obligatorio del IMSS. O en su caso se efectuará a favor del licitante que resulte ganador del sorteo manual por insaculación que celebre la Convocante, en el propio acto de fallo, el cual consistirá en la participación de un boleto por cada propuesta que resulte empatada y depositados en una urna, de la que se extraerá el boleto del licitante ganador y posteriormente los demás boletos empatados, con los que se determinarán los subsecuentes lugares que ocuparan tales proposiciones, de conformidad a lo establecido en el artículo 44 del Reglamento de la Ley.

#### 7.1.- EVALUACIÓN DE LAS PROPOSICIONES TÉCNICAS:

Se verificará que las proposiciones incluyan y cumplan con la información, los documentos y los requisitos solicitados en el numeral 10 de estas bases.

Se verificará documentalmente que el servicio ofertado cumpla con los requisitos solicitados en el Anexo No. 4 a que se refiere el numeral 8.1 de estas bases, así como con aquellos que resulten de la junta de aclaraciones.

La Convocante podrá realizar visitas a las oficinas e instalaciones de los licitantes para evaluar su capacidad técnica y administrativa.

#### 7.2.- EVALUACIÓN DE LAS PROPOSICIONES ECONÓMICAS:

Se verificará que las mismas cumplan con los requisitos solicitados en estas bases, analizando los precios y verificando las operaciones aritméticas de los mismos; en el caso de que las proposiciones económicas presentaren errores de cálculo, la Convocante procederá a la rectificación conforme a lo establecido en el artículo 45 del Reglamento.





**INSTITUTO DEL FONDO NACIONAL PARA EL CONSUMO DE LOS TRABAJADORES  
LICITACIÓN PÚBLICA NACIONAL 14100001-0XX-08  
PARA LA CONTRATACION ABIERTA PLURIANUAL DEL SERVICIO DE  
OPERACION Y MANTENIMIENTO DE LA INFRAESTRUCTURA  
DE RED Y SERVIDORES**

---

La evaluación de las proposiciones se realizará comparando entre sí, en forma equivalente, todos los precios ofertados por los licitantes en el Anexo No. 7 y los resultados se asentarán en un resumen comparativo de precios ofertados.

De conformidad con lo previsto en el artículo 14 de la Ley, para el caso de que en igualdad de condiciones se presente un empate, se dará preferencia a personas con discapacidad o a la empresa que cuente con personal con discapacidad en una proporción del 5 (cinco) por ciento cuando menos de la totalidad de la planta de empleados, cuya antigüedad no sea inferior a 6 (seis) meses; antigüedad que se comprobará con el aviso de alta al régimen obligatorio del IMSS. O en su caso se efectuará a favor del licitante que resulte ganador del sorteo manual por insaculación que celebre la Convocante, en el propio acto de fallo, el cual consistirá en la participación de un boleto por cada propuesta que resulte empatada y depositados en una urna, de la que se extraerá el boleto del licitante ganador y posteriormente los demás boletos empatados, con los que se determinarán los subsecuentes lugares que ocuparan tales proposiciones, de conformidad a lo establecido en el artículo 44 del Reglamento de la Ley.

### 7.3.- MODIFICACIONES A LAS BASES DE LA LICITACIÓN:

La Convocante podrá modificar los plazos u otros aspectos establecidos en la convocatoria o en las bases de la Licitación, a partir de la fecha en que sea publicada la convocatoria y hasta, inclusive, el sexto día natural previo al acto de presentación y apertura de proposiciones, siempre que:

Se publique un aviso en el Diario Oficial de la Federación, a fin de que los licitantes concurren ante la Convocante para conocer, de manera específica, las modificaciones respectivas.

No será necesario hacer la publicación del aviso cuando las modificaciones deriven de las juntas de aclaraciones, siempre que, a más tardar dentro del plazo señalado, se entregue copia del acta respectiva a cada uno de los licitantes que hayan adquirido las bases de la licitación.

Las modificaciones en ningún caso podrán consistir en la sustitución del servicio convocado originalmente, adición de otros de distintos rubros o en variación significativa de sus características.

Cualquier modificación a las bases de la licitación, derivada del resultado de la o las juntas de aclaraciones, será considerada como parte integrante de las propias bases de esta licitación.

## 8.- INFORMACIÓN SOBRE EL OBJETO DE ESTA LICITACIÓN.

### 8.1.- DESCRIPCIÓN DE LOS SERVICIOS.

La descripción amplia y detallada de los servicios solicitados, se contempla en el Anexo No. 4, el cual forma parte integrante de estas bases.





**INSTITUTO DEL FONDO NACIONAL PARA EL CONSUMO DE LOS TRABAJADORES  
LICITACIÓN PÚBLICA NACIONAL 14100001-0XX-08  
PARA LA CONTRATACION ABIERTA PLURIANUAL DEL SERVICIO DE  
OPERACION Y MANTENIMIENTO DE LA INFRAESTRUCTURA  
DE RED Y SERVIDORES**

---

Los licitantes, para la presentación de sus proposiciones, deberán ajustarse estrictamente a los requisitos y especificaciones previstos en estas bases, describiendo en forma amplia y detallada el servicio que estén ofertando.

**8.2.- NO NEGOCIACIÓN DE CONDICIONES:**

Bajo ninguna circunstancia podrán ser negociadas las condiciones asentadas en estas bases o las proposiciones presentadas por los licitantes.

**9.- LUGARES DE LA PRESTACION DEL SERVICIO.**

Los lugares de la prestación de los servicios deberán llevarse a cabo de conformidad a lo señalado en el Anexo No. 4, el cual forma parte integrante de las presentes bases.

**10.- REQUISITOS QUE DEBERÁN CUMPLIR QUIENES DESEEN PARTICIPAR EN LA LICITACIÓN.**

- A) Las personas que deseen participar en la licitación deberán cumplir con lo establecido en las presentes bases y los licitantes podrán presentar sus propuestas técnicas y económicas, así como la documentación complementaria, conforme al Acuerdo por el que se establecen las disposiciones para el uso de medios remotos de comunicación electrónica, en el envío de propuestas dentro de las Licitaciones Públicas que celebren las dependencias y entidades de la administración pública federal, así como en la presentación de las inconformidades por la misma vía, publicado en el Diario Oficial de la Federación, el 09 de agosto del año 2000.
- B) Los licitantes sólo podrán presentar una proposición por licitación.
- C) La S.F.P., a través de COMPRANET, emitirá a los licitantes un acuse de recibo electrónico con el que se acreditará la recepción de sus propuestas y de la documentación distinta a éstas, preferentemente, deberán identificar cada una de las páginas que integren sus proposiciones, con los datos siguientes: RFC, número de la presente Licitación Pública Nacional y número de página, cuando ello técnicamente sea posible; dicha identificación deberá reflejarse, en su caso, en la impresión que se realice de los documentos durante el acto de presentación y apertura de las propuestas, debiendo presentar sus propuestas técnicas y económicas y demás documentos en los formatos de paquetería que permita COMPRANET.
- D) Las cartas protestadas que presenten los licitantes, deberán ser firmadas autógrafamente por la persona facultada para ello. Adicionalmente, las proposiciones que presenten los licitantes deberán ser firmadas autógrafamente en la última hoja del documento que las contenga, no siendo motivo de descalificación el que el resto de las hojas que las integren y sus anexos carezcan de firma o rubrica.





**INSTITUTO DEL FONDO NACIONAL PARA EL CONSUMO DE LOS TRABAJADORES  
LICITACIÓN PÚBLICA NACIONAL 14100001-0XX-08  
PARA LA CONTRATACION ABIERTA PLURIANUAL DEL SERVICIO DE  
OPERACION Y MANTENIMIENTO DE LA INFRAESTRUCTURA  
DE RED Y SERVIDORES**

---

- E) Presentar su propuesta en original y de acuerdo a lo indicado en estas bases, de conformidad a lo establecido en el artículo 30 fracción II del Reglamento.
- F) Entregar sus proposiciones técnicas y económicas por separado en original y en un solo sobre cerrado de manera inviolable, en el acto correspondiente, en papel membretado de la empresa, sin tachaduras ni enmendaduras y firmada en forma autógrafa por el representante legal en la última hoja de cada una de las propuestas.
- G) Presentar los Anexos Nos.: 1, 2, 3, 5, 6 y 9 en papel membretado de la misma empresa, mismos que deberán ir acompañados de la propuesta técnica.

**10.1.- PROPUESTA TÉCNICA.**

La propuesta técnica, deberá contener la siguiente documentación:

Descripción amplia y detallada del servicio ofertado, cumpliendo estrictamente con lo señalado en el Anexo No. 4 el cual forma parte integrante de estas bases.

- A) Escrito en los términos del Anexo No. 1, en el cual manifieste bajo protesta de decir verdad que cuenta con facultades suficientes para comprometer a su representada a suscribir la proposición correspondiente en original.
- B) Copia del recibo de pago de las bases de esta Licitación, ya que en caso contrario no se admitirá su participación.
- C) Escrito bajo protesta de decir verdad, que conoce la Ley, su Reglamento, las presentes bases, sus anexos y, en su caso, las modificaciones derivadas de la junta de aclaraciones; así como de no encontrarse en los supuestos de los artículos 31 fracción XXIV, 50 y 60 penúltimo párrafo de la Ley, en términos del Anexo No. 5 el cual forma parte de las presentes bases.
- D) Escrito de declaración de integridad, a través del cual manifiesta que se abstendrá de adoptar conductas para que los servidores públicos induzcan o alteren las evaluaciones de las propuestas, el resultado del procedimiento, u otros aspectos que otorguen condiciones más ventajosas con relación a los demás licitantes, en términos del Anexo No. 6 el cual forma parte de las presentes bases.
- E) Escrito bajo protesta de decir verdad, que conoce el contenido de la Nota informativa para licitantes de países miembros de la Organización para la Cooperación y el Desarrollo Económico. (OCDE), en términos del Anexo No. 9 el cual forma parte de las presentes bases.
- F) Original y copia para su cotejo de identificación Oficial vigente de quien suscriba la propuesta, (cartilla del servicio militar nacional, pasaporte, credencial de elector o cédula profesional).







**INSTITUTO DEL FONDO NACIONAL PARA EL CONSUMO DE LOS TRABAJADORES  
LICITACIÓN PÚBLICA NACIONAL 14100001-0XX-08  
PARA LA CONTRATACION ABIERTA PLURIANUAL DEL SERVICIO DE  
OPERACION Y MANTENIMIENTO DE LA INFRAESTRUCTURA  
DE RED Y SERVIDORES**

---

## 10.2.- PROPUESTA ECONÓMICA.

La propuesta económica, deberá contener la cotización del servicio ofertado conforme al Anexo No. 7, el cual forma parte de las presentes bases.

En su caso, y a fin de dar preferencia a personas con discapacidad o a la empresa que cuente con personal con discapacidad en una proporción del 5% (Cinco por ciento) cuando menos de la totalidad de su planta de empleados, cuya antigüedad no sea inferior a 6 (seis) meses, el licitante manifestará por escrito y bajo protesta de decir verdad, que se encuentra en este supuesto, incluyendo copia del aviso de alta al régimen obligatorio del IMSS, por cada trabajador.

## 11.- CONDICIONES DE PRECIO Y PAGO.

### 11.1- PRECIO.

Los licitantes deberán cotizar precios fijos, a partir de la fecha de presentación de las proposiciones y durante la vigencia del contrato, debiendo señalar el precio total del servicio ofertado.

Para la mejor conducción del proceso, los licitantes de preferencia, deberán proteger con cinta adhesiva la información que proporcionen en sus cotizaciones. La omisión de este requisito no será causa de descalificación.

### 11.2.- PAGOS:

Los pagos se efectuarán en Moneda Nacional previo visto bueno del área técnica y dentro de los primeros 16 (dieciséis) días naturales de la presentación de la factura de los servicios prestados en el mes inmediato anterior, de conformidad con lo siguiente:

- a. Original de la factura que reúna los requisitos fiscales respectivos, en a la que indique el servicio prestado y el número de contrato que lo ampara
- b. Será entregada en las Oficinas Centrales del INSTITUTO FONACOT ubicadas en Av. de los Insurgentes Sur No. 452, Col. Roma Sur, Deleg. Cuauhtémoc, C.P. 06760, 1° piso en la oficina del Experto Funcionario en Adquisiciones, Arrendamiento e Inventarios en un horario de labores de las 9:00 a las 15:00 horas de lunes a viernes.
- c. En caso de que el prestador del servicio presente su factura con errores o deficiencias, el plazo de pago se ajustará en términos del artículo 62 del Reglamento.





**INSTITUTO DEL FONDO NACIONAL PARA EL CONSUMO DE LOS TRABAJADORES  
LICITACIÓN PÚBLICA NACIONAL 14100001-0XX-08  
PARA LA CONTRATACION ABIERTA PLURIANUAL DEL SERVICIO DE  
OPERACION Y MANTENIMIENTO DE LA INFRAESTRUCTURA  
DE RED Y SERVIDORES**

- d. El pago se efectuara a través del mecanismo de cadenas productivas o del sistema denominado "Pago Interbancario", mediante depósito en la cuenta de cheques del licitante ganador.

**11.3.- IMPUESTOS Y DERECHOS.**

La Convocante únicamente cubrirá el impuesto al valor agregado, por lo que todos los demás impuestos, derechos y gastos que se generen de la contratación objeto de este procedimiento de licitación, correrán por cuenta del prestador del servicio.

**12.- PROPUESTAS CONJUNTAS.**

**12.- GARANTÍA DE CUMPLIMIENTO DE OBLIGACIONES:**

De conformidad con lo previsto en el artículo 58 A del Reglamento, el licitante ganador, para garantizar el cumplimiento de las obligaciones estipuladas en el contrato adjudicado, deberá presentar fianza a mas tardar dentro de los 10 (diez) días naturales siguientes a la firma del contrato, en la misma moneda en que cotizó el servicio, expedida por afianzadora debidamente constituida en términos de la Ley Federal de Instituciones de Fianzas, por un importe equivalente al 10% (diez por ciento) del monto máximo del contrato, sin considerar el Impuesto al Valor Agregado. Dicha fianza deberá ser otorgada a favor de la Convocante y deberá ser entregada en la Oficina del Experto Funcionario en Adquisiciones, Arrendamiento e Inventarios, así como las renovaciones anuales que serán entregas dentro de los primeros 10 (diez) días naturales de cada año durante la vigencia del contrato.

La póliza de fianza deberá contener, además de las cláusulas que la Ley establece, lo siguiente:

1. La presente fianza se otorga para garantizar todas y cada una de las obligaciones contenidas en el contrato que se derive del procedimiento de licitación.
2. A elección de la Convocante, el pago de la fianza podrá reclamarse por cualquiera de los procedimientos establecido en el artículo 95 de la Ley Federal de Instituciones de Fianzas.
3. La fianza continuará vigente aun cuando se otorguen prórrogas o esperas al Prestador del servicio, para el cumplimiento de las obligaciones que se afianzan.
4. La fianza permanecerá vigente durante la substanciación de todos los recursos legales o juicios que se interpongan, hasta que se dicte la resolución definitiva por autoridad competente.
5. La presente garantía de cumplimiento, únicamente podrá ser liberada mediante autorización por escrito emitida por la Convocante.





**INSTITUTO DEL FONDO NACIONAL PARA EL CONSUMO DE LOS TRABAJADORES  
LICITACIÓN PÚBLICA NACIONAL 14100001-0XX-08  
PARA LA CONTRATACION ABIERTA PLURIANUAL DEL SERVICIO DE  
OPERACION Y MANTENIMIENTO DE LA INFRAESTRUCTURA  
DE RED Y SERVIDORES**

---

**13.- PENAS CONVENCIONALES.**

El INSTITUTO FONACOT aplicará penas convencionales al licitante ganador por la demora en el cumplimiento de las obligaciones contractuales objeto de esta licitación, por un monto equivalente a 1% (uno por ciento) del por cada día natural de atraso del costo de los servicios no proporcionados, dicho importe deberá ser cubierto mediante una nota de crédito mismo que se descontará de la facturación correspondiente.

La Convocante podrá rescindir administrativamente el contrato sin su responsabilidad, por incumplimiento que consiste en acumular el 10% (diez por ciento) del valor del servicio no prestado, mediante comunicación por escrito dirigida al licitante en la cual le otorgará 5 (cinco) días hábiles para que alegue lo que a su derecho convenga respecto a la situación del incumplimiento, de acuerdo a lo previsto por el artículo 54 de la Ley.

**14.- CONTROVERSIAS:**

Las controversias que se susciten en materia de adquisición, arrendamiento de bienes muebles y prestación de servicios de cualquier naturaleza, se resolverán con apego a lo previsto en las disposiciones de carácter federal aplicables en los tribunales Federales competentes.

**15.- INCONFORMIDADES.**

Los licitantes podrán presentar por escrito su inconformidad en términos de lo dispuesto en el artículo 65 de la Ley, ante el Órgano Interno de Control en la Convocante, dependiente de la S.F.P., directamente en el Área de Responsabilidades, cuyas oficinas se ubican en Av. de los Insurgentes Sur No. 452, Col. Roma Sur piso 3°, C.P. 06760, Delegación Cuauhtémoc, en México, D.F., en horario de 9:00 a 15:00 horas, en días hábiles para la Convocante.

La inconformidad será presentada, a elección del promovente, por escrito o a través de medios remotos de comunicación electrónica que al efecto establezca la S.F.P., o al correo electrónico responsabilidades@fonacot.gob.mx, dentro de los 10 (diez) días hábiles siguientes a aquél en que ocurra el acto o el inconforme tenga conocimiento de éste.

**16.- SITUACIONES NO PREVISTAS EN LAS BASES.**

Para cualquier situación que no esté prevista en las presentes bases, se aplicará lo establecido en la Ley invocada y su Reglamento y, en su caso, la opinión de las autoridades competentes.





**INSTITUTO DEL FONDO NACIONAL PARA EL CONSUMO DE LOS TRABAJADORES  
LICITACIÓN PÚBLICA NACIONAL 14100001-0XX-08  
PARA LA CONTRATACION ABIERTA PLURIANUAL DEL SERVICIO DE  
OPERACION Y MANTENIMIENTO DE LA INFRAESTRUCTURA  
DE RED Y SERVIDORES**

ANEXO No. 1

\_\_\_\_\_(nombre) \_\_\_\_\_, manifiesto bajo protesta a decir verdad, que los datos aquí asentados son ciertos, así como que cuento con facultades suficientes para suscribir las proposiciones en la presente Licitación Pública Nacional, a nombre y representación de: (persona física o moral)

No. De la licitación Pública:

Registro Federal de Contribuyentes:

Domicilio.-

Calle y número:

Colonia:

Código Postal:

Teléfonos:

Delegación o Municipio:

Entidad federativa:

Fax:

Correo electrónico:

No. De la escritura pública en la que consta su acta constitutiva: Fecha:

Nombre, número y lugar del Notario Público ante el cual se protocolizó la misma:

No. Del Registro Público de Comercio Fecha:

Relación de socios.-

Apellido Paterno: Apellido Materno: Nombre(s):

R.F.C.:

Descripción del objeto social:

Reformas al acta constitutiva:

Relación de socios que han participado en las reformas:

Nombre del apoderado o representante:

Datos del documento mediante el cual acredita su personalidad y facultades.-

Escritura pública número: Fecha:

Nombre, número y lugar del Notario Público ante el cual se protocolizó la misma:

(Lugar y fecha)  
Protesto lo necesario  
(firma)



**INSTITUTO DEL FONDO NACIONAL PARA EL CONSUMO DE LOS TRABAJADORES  
LICITACIÓN PÚBLICA NACIONAL 14100001-0XX-08  
PARA LA CONTRATACION ABIERTA PLURIANUAL DEL SERVICIO DE  
OPERACION Y MANTENIMIENTO DE LA INFRAESTRUCTURA  
DE RED Y SERVIDORES**

---

ANEXO No. 2

CARTA PODER

\_\_\_\_\_(NOMBRE)\_\_\_\_\_, BAJO PROTESTA DE DECIR VERDAD, EN MI CARÁCTER DE APODERADO DE LA EMPRESA \_\_\_\_\_, SEGÚN CONSTA EN EL TESTIMONIO NOTARIAL No. \_\_\_\_\_ DE FECHA \_\_\_\_\_, OTORGADO ANTE EL NOTARIO PÚBLICO No. \_\_\_\_\_, (NOMBRE DEL NOTARIO), (LOCALIDAD DE LA NOTARIA), OTORGO LA PRESENTE CARTA PODER A (NOMBRE DE QUIEN RECIBE EL PODER) PARA QUE A MI NOMBRE Y REPRESENTACIÓN, RESPECTO DE LA LICITACIÓN PUBLICA NACIONAL No. \_\_\_\_\_, CONVOCADA POR EL INSTITUTO DEL FONDO NACIONAL PARA EL CONSUMO DE LOS TRABAJADORES, SE ENCARGUE DE LA ENTREGA Y RECEPCIÓN DE DOCUMENTACIÓN, COMPAREZCA A LOS ACTOS RELATIVOS A LA JUNTA ACLARATORIA, PRESENTACIÓN Y APERTURA DE PROPOSICIONES TÉCNICAS Y ECONÓMICAS, FALLO, ASÍ COMO HAGA LAS ACLARACIONES QUE SE DERIVEN DE DICHS ACTOS.

LUGAR Y FECHA

\_\_\_\_\_  
(NOMBRE DE LA PERSONA QUE OTORGA)

\_\_\_\_\_  
(NOMBRE DE LA PERSONA QUE  
RECIBE)

(NOMBRE DE TESTIGO)

(NOMBRE DE TESTIGO)



**INSTITUTO DEL FONDO NACIONAL PARA EL CONSUMO DE LOS TRABAJADORES  
LICITACIÓN PÚBLICA NACIONAL 14100001-0XX-08  
PARA LA CONTRATACION ABIERTA PLURIANUAL DEL SERVICIO DE  
OPERACION Y MANTENIMIENTO DE LA INFRAESTRUCTURA  
DE RED Y SERVIDORES**

ANEXO No. 3

DOCUMENTO SOLICITADO	PRESENTADO	
	SI	NO
<b>LA PROPUESTA TECNICA DEBERA CONTENER:</b>		
Escrito bajo protesta de decir verdad, mediante el cual manifieste que los licitantes acreditarán su personalidad jurídica, pudiendo utilizar el formato que aparece en el Anexo No. 1 el cual forma parte de las presentes bases.		
En caso de que se nombre a un representante para asistir a los eventos de esta licitación y para presentar las proposiciones respectivas deberá acreditarse con carta poder simple otorgada por la persona que suscriba las proposiciones, de acuerdo al Anexo No. 2 el cual forma parte de estas bases, así como copia y original para cotejo, de identificación vigente de quien entregue las proposiciones.		
Descripción amplia y detallada del servicio ofertado, cumpliendo estrictamente con lo señalado en el Anexo No. 4, que dice contener la descripción del servicio ofertado, de conformidad a lo señalado en dicho anexo, el cual forma parte integrante de estas bases.		
Copia del recibo de pago de bases		
Escrito bajo protesta de decir verdad, que conoce la Ley, su Reglamento, las presentes bases, sus anexos y, en su caso, las modificaciones derivadas de la junta de aclaraciones; así como de no encontrarse en los supuestos de los artículos 31 fracción XXIV, 50 y 60 penúltimo párrafo de la Ley, en términos del Anexo No. 5 el cual forma parte de las presentes bases.		
Escrito de declaración de integridad, a través del cual manifiesta que se abstendrá de adoptar conductas para que los servidores públicos, induzcan o alteren las evaluaciones de las propuestas, el resultado del procedimiento, u otros aspectos que otorguen condiciones más ventajosas con relación a los demás licitantes, en términos del Anexo No. 6 el cual forma parte de las presentes bases.		
Escrito bajo protesta de decir verdad, que conoce el contenido de la Nota informativa para licitantes de países miembros de la Organización para la Cooperación y el Desarrollo Económico. (OCDE), en términos del Anexo No. 9 el cual forma parte de las presentes bases.		
Original y copia para su cotejo de identificación Oficial vigente de quien suscriba las proposiciones, (cartilla del servicio militar nacional, pasaporte, credencial de elector o cedula profesional).		



**INSTITUTO DEL FONDO NACIONAL PARA EL CONSUMO DE LOS TRABAJADORES  
LICITACIÓN PÚBLICA NACIONAL 14100001-0XX-08  
PARA LA CONTRATACION ABIERTA PLURIANUAL DEL SERVICIO DE  
OPERACION Y MANTENIMIENTO DE LA INFRAESTRUCTURA  
DE RED Y SERVIDORES**

---

DOCUMENTO SOLICITADO	PRESENTADO	
	SI	NO
<b>LA PROPUESTA ECONOMICA DEBERA CONTENER:</b>		
La Propuesta económica, Anexo No. 7.		

<b>Quando resulte aplicable, deberá entregar el siguiente documento:</b>		
Quando la empresa cuente con personal con discapacidad en una proporción del 5% (cinco por ciento) cuando menos de la totalidad de su planta de empleados, cuya antigüedad no sea inferior a 6 (seis) meses, el licitante manifestará por escrito y bajo protesta de decir verdad, que se encuentra en este supuesto, incluyendo copia del aviso de alta al régimen obligatorio del Instituto Mexicano del Seguro Social por cada trabajador.		

\_\_\_\_\_  
NOMBRE Y FIRMA DEL REPRESENTANTE LEGAL



**INSTITUTO DEL FONDO NACIONAL PARA EL CONSUMO DE LOS TRABAJADORES  
LICITACIÓN PÚBLICA NACIONAL 14100001-0XX-08  
PARA LA CONTRATACION ABIERTA PLURIANUAL DEL SERVICIO DE  
OPERACION Y MANTENIMIENTO DE LA INFRAESTRUCTURA  
DE RED Y SERVIDORES**

ANEXO TÉCNICO No. 4

**I OBJETIVO DEL SERVICIO.**

Contar con los servicios profesionales de una empresa calificada, que apoye en las actividades de la Dirección de Tecnologías de Información para proveer servicios informáticos e infraestructura tecnológica que operen con altos niveles de disponibilidad de tal forma que apoyen la eficiencia requerida para el INSTITUTO FONACOT.

Actualmente el Instituto se encuentra implementando procesos y funciones base para la administración de servicios de TI, según el marco de mejores prácticas de ITIL (Information Technology Infrastructure Library por sus siglas en ingles), por lo que el licitante deberá reflejar dicha experiencia en el curriculum de su empresa en el “soporte al servicio” y “entrega del servicio” fundamentado en ITIL en proyectos similares. Lo anterior con objeto de facilitar la adaptación de estos y contribuir con la transferencia de conocimientos y prácticas al Instituto.

**II ALCANCE DEL SERVICIO.**

Los servicios que el INSTITUTO FONACOT requiere, se describen en detalle de acuerdo con la partida, siendo de manera global los siguientes:

ESPECIFICACIONES	PARTIDA
Contratación abierta plurianual de servicios administrados que proporcionen “ <i>LA ADMINISTRACIÓN Y OPERACIÓN DE APLICACIONES</i> ”.	1
Contratación abierta plurianual de servicios administrados que proporcionen “ <i>SEGURIDAD, GESTIÓN Y MONITOREO DE LAS TELECOMUNICACIONES</i> ”	2

Para la partida 1 “ADMINISTRACIÓN Y OPERACIÓN DE APLICACIONES”

Presupuesto a ejercer

Año	2008	2009	2010	2011	2012
Monto máximo	\$8,500,000.00	\$20,500,000.00	\$20,500,000.00	\$20,500,000.00	\$20,500,000.00
Monto mínimo					

Cifras en pesos mexicanos

1. Situación Actual.







**INSTITUTO DEL FONDO NACIONAL PARA EL CONSUMO DE LOS TRABAJADORES  
LICITACIÓN PÚBLICA NACIONAL 14100001-0XX-08  
PARA LA CONTRATACION ABIERTA PLURIANUAL DEL SERVICIO DE  
OPERACION Y MANTENIMIENTO DE LA INFRAESTRUCTURA  
DE RED Y SERVIDORES**

2. Lineamientos generales requeridos para el servicio.
3. Actualización y Aprovisionamiento de Infraestructura.
4. Garantía de funcionamiento.
5. Gestión y Operación de los servicios.
6. Aprovisionamiento de infraestructura bajo demanda por nuevo requerimiento, rendimiento u obsolescencia.
7. Plan de Retorno.
8. Documentos que debe presentar el licitante.

**ANEXOS:**

- “Infraestructura para aplicaciones en producción”
- “Software Base utilizado para aplicaciones en producción”
- “Aplicaciones en producción”
- “Modelos de gestión de aplicaciones en el INSTITUTO FONACOT”
- “Red de almacenamiento SAN”
- “Características de la Solución para Protección de Base de Datos”
- “Volúmenes diarios de operación”
- “Software de respaldo de usuario final”
- “Prototipo de Medición de Calidad de Servicio”
- ”Diagrama conceptual de conexión de infraestructura de aplicaciones”

**Para la Partida 2 “SEGURIDAD, GESTIÓN Y MONITOREO DE LAS TELECOMUNICACIONES”**

**Presupuesto a ejercer**

Año	2008	2009	2010	2011	2012
Monto máximo	\$10,000,000.00	\$25,000,000.00	\$25,000,000.00	\$25,000,000.00	\$25,000,000.00
Monto mínimo					

Cifras en pesos mexicanos

1. Situación Actual.
2. Volumen de Operación
3. Desarrollo de Plan de Despliegue
4. Centro de Operaciones de Red (NOC/SOC)
5. Objetivos del Servicio
6. Servicios de Administración y Monitoreo de la Infraestructura
7. Gestión de la Seguridad
8. Cableado Estructurado.
9. Suministro de Equipamiento
10. Servicios bajo demanda y a solicitud expresa de los administradores del contrato.





**INSTITUTO DEL FONDO NACIONAL PARA EL CONSUMO DE LOS TRABAJADORES  
LICITACIÓN PÚBLICA NACIONAL 14100001-0XX-08  
PARA LA CONTRATACION ABIERTA PLURIANUAL DEL SERVICIO DE  
OPERACION Y MANTENIMIENTO DE LA INFRAESTRUCTURA  
DE RED Y SERVIDORES**

---

11. Soporte técnico.
12. Mantenimiento preventivo
13. Capacitación para personal del INSTITUTO FONACOT
14. Plan de recuperación de desastres (DRP)
15. Plan de retorno
16. Políticas
17. Gestión del servicio
18. Modificaciones que se reserva la convocante
19. Niveles de servicio.
20. Penas y deducciones aplicables a los servicios informáticos
21. Catalogo de conceptos para los servicios informáticos
22. Términos generales
23. Requisitos del licitante

#### GENERALES

Estas partidas podrán ser asignadas a diferentes proveedores siempre y cuando cumplan con los requisitos establecidos en las presentes bases de licitación.

El prestador del servicio deberá realizar un manejo estructurado de la solución propuesta, lo cual implica, el apego a políticas y normas, definición de procedimientos y mejores prácticas (Administración Centralizada), que permitan alcanzar los niveles de servicio establecidos en el presente documento.

La selección de la personal, infraestructura, sistemas y productos específicos necesarios para cubrir los requerimientos establecidos en el presente anexo técnico, es responsabilidad del prestador del servicio; a excepción de los casos en donde se señale lo contrario y se refiera el uso de algún componente en particular. El prestador del servicio se compromete a no utilizar como parte de su solución, software de carácter freeware, shareware, beta, etc., que durante la vigencia del contrato, no tengan soporte técnico del fabricante original en México.

El proveedor quedara obligado a trabajar de forma conjunta y coordinada con otros sistemas y proveedores que tiene el INSTITUTO FONACOT para apoyar la continuidad de las operaciones y en su caso la firma de acuerdos de servicio que sean necesarios para garantizar los niveles de servicios acordados.

La totalidad de los componentes de la infraestructura que se proporcione para brindar los servicios, deberán ser nuevos de reciente generación, de línea y que cumpla al menos con las características solicitadas por el INSTITUTO FONACOT. El prestador del servicio deberá considerar el suministro de los recursos humanos, capacitados y con experiencia en proyectos similares.



**INSTITUTO DEL FONDO NACIONAL PARA EL CONSUMO DE LOS TRABAJADORES  
LICITACIÓN PÚBLICA NACIONAL 14100001-0XX-08  
PARA LA CONTRATACION ABIERTA PLURIANUAL DEL SERVICIO DE  
OPERACION Y MANTENIMIENTO DE LA INFRAESTRUCTURA  
DE RED Y SERVIDORES**

---

El proveedor utilizará métodos y procedimientos estandarizados para la entrega y recepción de requerimientos y de servicios. Los procedimientos serán concentrados en una carpeta de políticas, procesos y procedimientos; serán revisados y actualizados periódicamente (semanal, quincenal y mensual), de acuerdo a calendarización definida por el INSTITUTO FONACOT.

El INSTITUTO FONACOT a través de la DTI, podrá auditar o supervisar el servicio prestado total o parcialmente, ya sea a través de sí mismo o de un tercero. Para tal efecto se deberá crear en el sistema de monitoreo suministrado por el prestador del servicio, al menos un usuario con perfil de consulta que permita obtener información de cualquier elemento involucrado en la solución propuesta. Al inicio del contrato como parte de este proceso se realizará la validación de los componentes de la solución propuesta y estos deben corresponder con los descritos en la oferta que forma parte del contrato.

En caso de terminación anticipada del contrato, el proveedor se obliga a ejecutar el plan de retorno, esto aplicara para ambas partidas. Asimismo en caso de haber proporcionado equipos estos los podrá retirar hasta 2 meses después de la terminación.

Por otra parte, toda la infraestructura adicional requerida deberá proveerse sin costo adicional para el Instituto como puede ser de tipo local (espacios dedicados para equipamiento de la solución) como lo son racks, extensiones eléctricas, contactos, etc.; de comunicaciones por ejemplo elementos de cableado estructurado, canalización, conectores, transceivers, line cords, etc. Así como la del tipo auxiliar tales como equipos de fuerza ininterrumpida, reguladores, etc. A fin de que la solución ofertada mantenga los niveles de servicio requeridos.

El licitante será responsable de otorgar los servicios de soporte técnico que sean necesarios para mantener la operación de los equipos ya sea del INSTITUTO FONACOT o de su propiedad que sean suministrados durante la vigencia del servicio, incluyendo de manera enunciativa, más no limitativa, lo siguiente:

- **Mantenimiento correctivo.-** El licitante deberá realizar las actividades encaminadas a solucionar cualquier incidente o problema que impida o degrade la operación normal de los equipos
- **Mantenimiento preventivo.-** El licitante deberá realizar las actividades de mantenimiento preventivo a la totalidad de sus equipos, de conformidad a las políticas establecidas por el fabricante de los bienes. No obstante, el INSTITUTO FONACOT podrá solicitar al licitante realice servicios de mantenimiento preventivo para un equipo en específico.
- **Sustitución Equipos.-** El licitante deberá realizar la sustitución de los activos que por motivos de mantenimiento correctivo no puedan ser reparados.
- **Reposición de equipos.-** El licitante se obligará a realizar la reposición de equipos que por motivos de siniestro ocurran durante la vigencia del servicio. Se considera como siniestro cualquier eventualidad que se derive de robo, extravío, casos fortuitos o de fuerza mayor, entre otros.





**INSTITUTO DEL FONDO NACIONAL PARA EL CONSUMO DE LOS TRABAJADORES  
LICITACIÓN PÚBLICA NACIONAL 14100001-0XX-08  
PARA LA CONTRATACION ABIERTA PLURIANUAL DEL SERVICIO DE  
OPERACION Y MANTENIMIENTO DE LA INFRAESTRUCTURA  
DE RED Y SERVIDORES**

---

- Suministro de componentes, interfases, dispositivos, software operativo del hardware, firmware, etc., que permitan la interconexión y operación de la infraestructura que provea para el otorgamiento de los servicios, así como su instalación y puesta a punto.

El soporte técnico podrá realizar de manera remota o en sitio donde se ubiquen los equipos. Los costos por estos servicios se deberán considerar como incluidos en el costo total de los bienes, por lo que no se considerará ningún pago adicional en específico por estos conceptos.

**III Partida 1  
“GESTIÓN Y OPERACIÓN DE SISTEMAS INSTITUCIONALES”**

**1. Situación Actual “Infraestructura existente en el INSTITUTO FONACOT”**

**1.1. Centro de Datos**

Actualmente el INSTITUTO FONACOT cuenta con un Centro de Datos, el cual esta ubicado en Av. de los Insurgentes Sur No. 452, planta baja, Col. Roma en el cual operan los sistemas institucionales:

Este centro cuenta con cuando menos:

- Infraestructura Física
  - Piso y Techo falsos.
  - Cableado de red y teléfono.
  - Doble cableado eléctrico.
  - Planta de Emergencia y UPS.
  - Tableros de distribución eléctrica.
  - Aire Acondicionado
  - Control de temperatura y humedad
  - Cintoteca
- Infraestructura seguridad
  - Cerraduras electromagnéticas.
  - Acceso Biométrico.
  - Cámaras de seguridad.
  - Detectores de movimiento.
  - Tarjetas de identificación.

En el acto de presentación y apertura de propuesta técnicas se programara visita al Centro de datos

**1.2. Servidores**





**INSTITUTO DEL FONDO NACIONAL PARA EL CONSUMO DE LOS TRABAJADORES  
LICITACIÓN PÚBLICA NACIONAL 14100001-0XX-08  
PARA LA CONTRATACION ABIERTA PLURIANUAL DEL SERVICIO DE  
OPERACION Y MANTENIMIENTO DE LA INFRAESTRUCTURA  
DE RED Y SERVIDORES**

---

En el Anexo “Infraestructura para aplicaciones en producción” se detallan los servidores que actualmente permiten la operación de las aplicaciones. Estos equipos se encuentran ubicados en el Centro de Datos del INSTITUTO FONACOT.

El listado proporciona los siguientes datos según aplique:

- Marca del servidor
- Modelo del servidor
- Tipo de CPU
- Numero de CPU
- Memoria
- Disco Duro Interno
- Número y tipo de Tarjeta de Red
- Sistema Operativo
- Aplicación principal

### 1.3. Software

En el Anexo “Software Base utilizado para aplicaciones en producción” se detalla el software base utilizado por las aplicaciones en producción. El anexo contiene 2 tablas mismas que detallan

#### Tabla 1

Software con versión utilizado por cada aplicación

#### Tabla 2

Nombre del software, tipo de licenciamiento, número de licencias, status de mantenimiento, status de soporte técnico por fabricante y estimado de tiempo de utilización en meses.

Para el Licenciamiento anterior los derechos de uso son y seguirán siendo propiedad del INSTITUTO FONACOT incluso los crecimientos necesarios para la infraestructura de procesamiento ofertada por el Licitante adjudicado.

Para el caso del software cuyo estado de mantenimiento sea “No Activo” el licitante no esta obligado a contratar dicho mantenimiento; sin embargo, en caso de realizarlo los derechos serán a favor del INSTITUTO FONACOT.

Asimismo para el Software cuyo estado de mantenimiento sea “No Activo”, el licitante esta obligado a dar el soporte técnico al software del que se trate.

En el caso de software con mantenimiento activo por parte del INSTITUTO FONACOT, el licitante en coordinación con el fabricante deberá realizar las acciones de soporte técnico.





## INSTITUTO DEL FONDO NACIONAL PARA EL CONSUMO DE LOS TRABAJADORES LICITACIÓN PÚBLICA NACIONAL 14100001-0XX-08 PARA LA CONTRATACION ABIERTA PLURIANUAL DEL SERVICIO DE OPERACION Y MANTENIMIENTO DE LA INFRAESTRUCTURA DE RED Y SERVIDORES

---

En caso de que el Licitante adjudicado suministré licencias adicionales durante la vigencia del contrato, debe entregar al término del contrato la documentación que ampare la titularidad de los derechos de uso favorables al INSTITUTO FONACOT y por lo tanto el Licitante adjudicado no podrá hacer uso de dicho licenciamiento para otros fines ajenos al INSTITUTO FONACOT.

### 1.4. Aplicaciones

En el anexo “aplicaciones en producción” se enlistan las aplicaciones institucionales y que operan en el centro de datos del INSTITUTO FONACOT. Este listado refiere 12 aplicaciones, con una breve descripción de su uso; su modelo de gestión aplicable, y tiempos máximos y mínimos esperados para su operación. Estas aplicaciones para fines de presentación se separan en:

- Proceso de liberación
- Estables
- Extinción

Así mismo cada aplicación se encuentra clasificada dentro del modelo de gestión descrito en el anexo “Modelos de gestión de aplicaciones en el INSTITUTO FONACOT”, mismo que determina las condiciones de operación conforme a las siguientes variables:

- Sistema operativo
- MDBS
- Madurez de la aplicación
- Nivel de cambios aplicativos
- Disponibilidad
- Criticidad (usuarios número y tipo, impacto negocio)
- Horarios operación
- Ventanas de mantenimiento y cambios
- Usuarios volumen
- Admón. usuarios
- Volumen batch
- Política de respaldos
- Tamaño inicial de almacenamiento
- Requerimientos presenciales
- Entregables

### 1.5. Respaldo





## **INSTITUTO DEL FONDO NACIONAL PARA EL CONSUMO DE LOS TRABAJADORES LICITACIÓN PÚBLICA NACIONAL 14100001-0XX-08 PARA LA CONTRATACION ABIERTA PLURIANUAL DEL SERVICIO DE OPERACION Y MANTENIMIENTO DE LA INFRAESTRUCTURA DE RED Y SERVIDORES**

En el anexo “Red de almacenamiento SAN”, se enlistan los equipos correspondientes a la red de respaldo; la cual brinda servicio a las aplicaciones institucionales citadas anteriormente. Estos equipos se encuentran ubicados en el centro de datos del INSTITUTO FONACOT.

Asimismo en este anexo se establece un diagrama lógico de la forma de conexión de la red de respaldo, misma que actualmente es operada y administrada por un tercero.

### **2. Lineamientos generales requeridos para el servicio**

- Integrar una solución de servicios que tenga el alcance que se detalla en el presente documento, en donde el licitante adjudicado provea, integre, instale, migre a las instalaciones propuestas, administre, opere, monitoree, y asegure la solución tecnológica que proponga, mediante un esquema integral de servicios.
- El licitante deberá asegurar la migración de los sistemas actuales descritos en el apartado de “Aplicaciones”, sin impacto en la operación ni degradación en la prestación del servicio en sus condiciones actuales de operación
- El licitante adjudicado esta obligado a garantizar la operación de la infraestructura de cómputo, comunicaciones y software necesario para la operación de los sistemas institucionales conforme los niveles de servicio contratados.
- El licitante adjudicado será responsable de incluir el Software adicional que permita establecer los ambientes de operación de los sistemas del INSTITUTO FONACOT conforme apliquen en la solución propuesta, previendo que en caso de los derechos del nuevo software al final del contrato deberán ser asignados al INSTITUTO FONACOT
- Cumplir con los niveles de servicio solicitados en las presentes bases
- El licitante adjudicado esta obligado a brindar seguridad integral tanto en medios e infraestructura de comunicación como en los diferentes dispositivos de cómputo y almacenamiento que sean administrables y en general la garantía de seguridad para todos aquellos componentes susceptibles de ser intervenidos por personal no autorizado, que represente alguna fuga de información.
- Establecer una administración del servicio, al menos como lo tiene el INSTITUTO FONACOT, para que permita monitorear en línea la disponibilidad de los elementos a nivel de proceso, para obtener las métricas necesarias e indicadores de desempeño de los servicios proporcionados (establecer un tablero de control por sistema monitoreado).



**INSTITUTO DEL FONDO NACIONAL PARA EL CONSUMO DE LOS TRABAJADORES  
LICITACIÓN PÚBLICA NACIONAL 14100001-0XX-08  
PARA LA CONTRATACION ABIERTA PLURIANUAL DEL SERVICIO DE  
OPERACION Y MANTENIMIENTO DE LA INFRAESTRUCTURA  
DE RED Y SERVIDORES**

---

- El licitante adjudicado deberá reorganizar la infraestructura de cómputo (racks, gabinetes y/o servidores) necesarios para la migración, conforme se requiera en el centro de datos.
- El licitante adjudicado debe considerar que para bienes propiedad del Instituto ubicados en el Centro de Datos, que no sean utilizados y se autorice su baja; deberá trasladarlos a al almacén del INSTITUTO FONACOT considerando las acciones de apagado, desconexión, empaque, seguro y traslado
- El licitante deberá detallar la metodología para la migración de la infraestructura de cómputo, capaz de enfrentar la complejidad y reducir el riesgo (dicha metodología no es objeto de evaluación). El planteamiento deberá ser consistente para definir las etapas y los recursos a utilizar. El tiempo máximo de migración será de 180 días.
- El licitante adjudicado deberá proporcionar la transferencia tecnológica sobre la infraestructura tecnológica ofertada y sobre los servicios para su operación, incluyendo laboratorios prácticos de manera presencial y validada por el fabricante de hardware y software

Es de destacar que con la intención de mantener la gobernabilidad del servicio por parte del INSTITUTO FONACOT y facilitar el seguimiento de su implantación, considerando la mayor apertura de mercado y licitantes participantes, la implantación del servicio se dividirá en tres etapas o fases, a fin de hacer más fácil el dimensionamiento del proyecto en general y ayudar a la definición de parámetros para medición del avance y eficiencia el mismo

Esas etapas son:

**Fase 1: Entrega de Infraestructura tecnológica en instalaciones del centro de datos.**

El licitante adjudicado deberá:

- Toma de control de los equipos y aplicaciones actuales
- Plan de Migración de aplicaciones y servicios a plataforma de sistemas institucionales administrada por el licitante.
- Diseño de la reorganización del centro de Datos.

**Fase 2: Migración de las aplicaciones y servicios a plataforma de servicios de cómputo.**

El licitante adjudicado deberá:

- Realizar las labores de suministro de infraestructura de cómputo inicial (Servidores, almacenamiento, respaldo y demás componentes), con su instalación, configuración y puesta a punto,
- Realizar todas las acciones necesarias para migrar y poner a punto las aplicaciones institucionales en la nueva infraestructura.





**INSTITUTO DEL FONDO NACIONAL PARA EL CONSUMO DE LOS TRABAJADORES  
LICITACIÓN PÚBLICA NACIONAL 14100001-0XX-08  
PARA LA CONTRATACION ABIERTA PLURIANUAL DEL SERVICIO DE  
OPERACION Y MANTENIMIENTO DE LA INFRAESTRUCTURA  
DE RED Y SERVIDORES**

---

- Reorganizar el centro de datos

**Fase 3: Administrar y Operar los sistemas institucionales y su infraestructura**

El licitante adjudicado deberá:

- Administrar, operar, monitorear, suministrar y asegurar las aplicaciones conforme la solución tecnológica establecida o suministrada
- Hacerse cargo del crecimiento de la infraestructura de cómputo a fin de soportar las necesidades de procesamiento que la Dirección de Tecnologías de la Información vaya definiendo.

**3. Actualización y Aprovisionamiento de Infraestructura**

El proveedor deberá considerar en todo momento que el INSTITUTO FONACOT cuenta 25 gabinetes de la marca Rittal de 7 pies de altura y 19 pulgadas de ancho. A fin de que los equipos suministrados puedan montarse en los citados gabinetes.

**3.1. Actualización de infraestructura de servidores.**

**3.1.1. Descripción**

El servicio consiste en actualizar los servidores residentes en el Centro de Datos del INSTITUTO FONACOT a fin de poder atender los requerimientos de operación y producción de las aplicaciones institucionales.

**3.1.2. Requisitos técnicos**

Se deberá contemplar la migración de las aplicaciones y páginas Web que se encuentran actualmente en la infraestructura tecnológica del INSTITUTO FONACOT.

El modelo presentado deberá considerar el sistema operativo con el que actualmente trabajan las aplicaciones y servicios web del INSTITUTO FONACOT, como se muestra en el Anexo Infraestructura para aplicaciones en producción". Para el caso en que el licitante oferte una solución basada en un sistema operativo UNIX a 64 bits diferente, considerará:

- Garantizar que las aplicaciones no pierdan funcionalidad ni desempeño.
- Transferencia de conocimientos del sistema operativo UNIX propuesto, al personal que el INSTITUTO FONACOT indique.

Para la segunda fase, el servicio y esquema propuesto deberá permitir trabajar a las aplicaciones institucionales del INSTITUTO FONACOT a una utilización de no más del 60% en procesamiento y no más del 60% en memoria. La convocante verificará esta condición por sus propios medios y en caso de no





**INSTITUTO DEL FONDO NACIONAL PARA EL CONSUMO DE LOS TRABAJADORES  
LICITACIÓN PÚBLICA NACIONAL 14100001-0XX-08  
PARA LA CONTRATACION ABIERTA PLURIANUAL DEL SERVICIO DE  
OPERACION Y MANTENIMIENTO DE LA INFRAESTRUCTURA  
DE RED Y SERVIDORES**

---

cumplirse, el licitante adjudicado, deberá robustecer la plataforma ofertada, a su propio costo, hasta que la condición solicitada inicialmente se de.

La solución propuesta deberá tener cuando menos la capacidad de procesamiento solicitada en total para procesadores CISC y RISC. (ver anexo Infraestructura para aplicaciones en producción)

Para la tercera fase, el licitante deberá indicar en su propuesta el costo por plan de procesamiento, memoria y almacenamiento *bajo demanda*, de tal forma que se garantice una utilización de no más del 60% en procesamiento y memoria. Dichos crecimientos de procesamiento serán definidos bajo demanda.

La solución propuesta por el Licitante deberá ser nueva y de última generación tecnológica y considerando arquitecturas de gama alta y/o de tipo blade con la capacidad suficiente de soportar las aplicaciones institucionales del INSTITUTO FONACOT, así mismo que satisfaga los niveles de servicio establecidos por el INSTITUTO FONACOT (apartado Niveles de Servicio),

La solución planteada deberá ser instalada físicamente en el Centro de Datos del INSTITUTO FONACOT.

Las alternativas de solución deberán considerar el reemplazo conforme a requerimiento CISC por CISC y RISC por RISC (En el aspecto mas general son 2 tipos de equipo los requeridos)

El licitante deberá presentar carta de fabricante del equipo de procesamiento de cómputo (Servidores) que avale que el equipo propuesto es de última generación tecnológica.

La infraestructura ofrecida deberá detectar y resolver problemas en el sistema antes de que ocasionen un tiempo de inactividad, a través del diagnóstico automatizado de errores, el aislamiento y la recuperación.

La infraestructura tecnológica ofrecida por el licitante, deberá considerar garantías y/o coberturas de mantenimientos (correctivo y preventivo), migración de aplicativos, actualizaciones de versiones, niveles de servicios y soporte de operabilidad para hardware y software, incluyendo el licenciamiento necesario.

La infraestructura deberá permitir agregar o quitar recursos (CPU, memoria, dispositivos de E/S, almacenamiento, entre otros) en línea sin interrumpir la operación. Sus componentes deberán ser redundantes (alimentación, ventiladores, conexiones de red, entre otros), en ambas plataformas.

La infraestructura deberá ser administrada de acuerdo a las siguientes consideraciones:

- La administración del hardware y del sistema operativo será responsabilidad del licitante adjudicado.





**INSTITUTO DEL FONDO NACIONAL PARA EL CONSUMO DE LOS TRABAJADORES  
LICITACIÓN PÚBLICA NACIONAL 14100001-0XX-08  
PARA LA CONTRATACION ABIERTA PLURIANUAL DEL SERVICIO DE  
OPERACION Y MANTENIMIENTO DE LA INFRAESTRUCTURA  
DE RED Y SERVIDORES**

---

- El INSTITUTO FONACOT establecerá en conjunto con el licitante adjudicado políticas de acceso para los usuarios y servicios.
- La administración de los sistemas y aplicaciones será responsabilidad del proveedor conforme a los lineamientos que proporcione el INSTITUTO FONACOT.

Para la migración de las aplicaciones existentes, el licitante deberá diseñar y ejecutar un plan de migración óptimo para las necesidades INSTITUTO FONACOT, minimizando el tiempo que las aplicaciones estarán fuera de línea.

Los tiempos fuera de operación serán planeados y programados para mantenimientos preventivos y/o actualizaciones, previa autorización de El INSTITUTO FONACOT, en caso de contingencia la recuperación de los sistemas será de acuerdo a los niveles de servicio y procedimientos establecidos y estandarizados.

El licitante mostrará en su propuesta que utilizará arquitectura de procesamiento nueva y de última generación sin problemas de compatibilidad a 64 bits para las aplicaciones actuales del INSTITUTO FONACOT, se deberá considerar arquitecturas de tipo RISC y x64, esto deberá estar avalado por carta del fabricante

La memoria física (RAM) del equipo propuesto deberá tener sistema de detección y corrección de errores ECC suficiente para el desempeño óptimo de los aplicativos.

El equipo RISC propuesto deberá contar con capacidad de particionamiento dinámico físico y lógico. Deberá asignar dinámicamente recursos físicos, como memoria, procesamiento, dispositivos de entrada y salida, para mejorar el rendimiento de los aplicativos según sea gestionado y consolidar de forma segura diversas aplicaciones en un mismo sistema para virtualizar el entorno.

Los equipos de cómputo RISC propuestos por el licitante deberán permitir agregar poder de cómputo de acuerdo a los umbrales de utilización de los aplicativos, la asignación de aquellos recursos de cómputo será a través de un solo proceso, no mayor a 30 minutos.

El licitante deberá establecer los elementos suficientes para la consolidación de la infraestructura de procesamiento con una mayor capacidad de rendimiento, mejorar el desempeño, facilitar la administración y mejorar la tecnología.

El licitante adjudicado deberá brindar las licencias de software necesarias para el manejador de volúmenes lógicos y para la asignación de filesystems, la cual deberá permitir el crecimiento y la disminución de los filesystems en línea.





**INSTITUTO DEL FONDO NACIONAL PARA EL CONSUMO DE LOS TRABAJADORES  
LICITACIÓN PÚBLICA NACIONAL 14100001-0XX-08  
PARA LA CONTRATACION ABIERTA PLURIANUAL DEL SERVICIO DE  
OPERACION Y MANTENIMIENTO DE LA INFRAESTRUCTURA  
DE RED Y SERVIDORES**

---

La velocidad de lectura y escritura de los filesystems propuesta por el licitante no deberá ser menor a la que opera en los sistemas actuales del INSTITUTO FONACOT.

El licitante adjudicado proporcionará las tarjetas de fibra canal para la conectividad (incluyendo todos los elementos y componentes necesarios) con los switches de la SAN de almacenamiento primario, almacenamiento secundario y respaldo, con el propósito de brindar redundancia, balanceo de carga en disco y otra para respaldo, es decir mínimo 3 tarjetas por host.

El Licitante deberá presentar matriz de compatibilidad de hardware y software entre las tarjetas instaladas en el equipo de procesamiento de cómputo (Servidores) y el equipo de almacenamiento y respaldo propuesto por mismo el licitante

El licitante deberá considerar discos suficientes para Sistema Operativo configurado en RAID 1 y para aplicaciones menores de sistema operativo. En caso que se considere booteo por almacenamiento en SAN, se deberá indicar detalle de configuración y presentar la documentación que avale su correcta operabilidad.

El proveedor deberá entregar la solución instalada, configurada, integrada, migrada y puesta a punto a satisfacción de INSTITUTO FONACOT a más tardar a los 180 días naturales contados a partir del inicio de la vigencia del contrato. Para lo anterior el proveedor deberá entregar un plan de trabajo en los primeros veinte días de vigencia del contrato, sobre la implantación de la solución.

La calendarización de los mantenimientos preventivos será responsabilidad del proveedor, el INSTITUTO FONACOT solo brindara las facilidades para la realización de esta actividad.

El proveedor deberá disponer de los recursos técnicos, materiales y humanos para mantener en óptimo funcionamiento la infraestructura propuesta como solución.

La solución ofrecida por el licitante, deberá considerar garantías y/o coberturas de mantenimientos (correctivo y preventivo), migración de aplicativos, actualizaciones de versiones, niveles de servicios y soporte de operabilidad para hardware y software, incluyendo el licenciamiento necesario.

El proveedor quedara obligado a trabajar de forma conjunta y coordinada con otros sistemas y proveedores que están en el centro de datos o tiene que ver con sistemas institucionales; o bien con actividades de Soporte y Mantenimiento con terceros que sean necesarios para garantizar los niveles de servicios acordados.

El licitante ganador será responsable de ejecutar la actualización de software y parches del equipo propios del equipo; tomando la precaución de contar con punto de retorno en caso de falla





**INSTITUTO DEL FONDO NACIONAL PARA EL CONSUMO DE LOS TRABAJADORES  
LICITACIÓN PÚBLICA NACIONAL 14100001-0XX-08  
PARA LA CONTRATACION ABIERTA PLURIANUAL DEL SERVICIO DE  
OPERACION Y MANTENIMIENTO DE LA INFRAESTRUCTURA  
DE RED Y SERVIDORES**

---

El licitante deberá instalar y/o reparar los componentes (hardware y software) requeridos para alojar los servicios de los diferentes ambientes. La construcción inicial de servidores consiste en ensamblar, implementar, instalar, configurar y optimizar los componentes de hardware y software del servidor en orden de ser preparados para las pruebas y aceptación de servidor, eliminando todas aquellas configuraciones básicas (hardening), así como la instalación de aplicativos, construcción de bases de datos y restauración de respaldos de datos

El licitante es responsable de realizar las pruebas de integración y aceptación previa a la liberación a producción del equipo. Como parte de esta tarea, el licitante debe realizar pruebas para validar que los servicios se encuentran operando. El alcance comprende pruebas de alta disponibilidad y "fail-over", pruebas de estabilidad, pruebas de seguridad y verificación de la configuración del monitoreo.

El Licitante deberá indicar detalladamente la solución propuesta (Hardware, Software y todos los componentes necesarios para cubrir el requerimiento) tomando en cuenta que en caso de ser adjudicado su propuesta deberá permitir trabajar a las aplicaciones institucionales del INSTITUTO FONACOT a una utilización de no más del 60% en procesamiento y no más del 60% en memoria y en caso de no cumplirse, el licitante adjudicado, deberá robustecer la plataforma ofertada, a su propio costo, hasta que la condición solicitada.

El costo mensual de la solución deberá considerar todos los mantenimientos, componentes, accesorios, software y recursos para su operación y administración.

### 3.1.3. Métrica del servicio

Se requiere que la solución se encuentre instalada, configurada, integrada y puesta a punto en un plazo no mayor de 180 días contados a partir del inicio de la vigencia del contrato.

A más tardar a los 20 días contados a partir del inicio de la vigencia del contrato, el licitante adjudicado deberá entregar un programa de trabajo para la instalación de la solución incluyendo la migración de aplicaciones y datos del Centro de Datos del Instituto.

Una vez instalada la solución, la administración y operación del equipo estará a cargo del proveedor; por lo que se requiere que esta solución tenga una disponibilidad mensual de cuando menos el 99.5%

## 3.2. Aprovisionamiento de infraestructura para protección de base de datos.

### 3.2.1. Descripción



**INSTITUTO DEL FONDO NACIONAL PARA EL CONSUMO DE LOS TRABAJADORES  
LICITACIÓN PÚBLICA NACIONAL 14100001-0XX-08  
PARA LA CONTRATACION ABIERTA PLURIANUAL DEL SERVICIO DE  
OPERACION Y MANTENIMIENTO DE LA INFRAESTRUCTURA  
DE RED Y SERVIDORES**

---

El servicio consiste en proporcionar al inicio de la vigencia del contrato una solución integral para protección de base de datos a través de hardware y software.

### 3.2.2. Requisitos técnicos

El licitante deberá suministrar una solución integral para protección de base de datos de acuerdo con las características técnicas establecidas en el anexo "Características de la solución para protección de base de datos"

El licitante deberá instalar, configurar, integrar y poner a punto la solución a más tardar dentro de los 180 días naturales contados a partir del inicio de la vigencia del contrato.

La administración de la solución propuesta será responsabilidad del licitante adjudicado por lo que atenderá cualquier problema relacionado con sistema operativo, actualizaciones, fixes, drivers entre otros que tenga que ver con la solución.

El costo mensual de la solución deberá considerar todos los mantenimientos, componentes, accesorios, software y recursos para su operación y administración.

### 3.2.3. Métrica del servicio

Se requiere que la solución se encuentre instalada, configurada, integrada y puesta a punto en un plazo no mayor de 180 días contados a partir del inicio de la vigencia del contrato.

A más tardar a los 20 días contados a partir del inicio de la vigencia del contrato, el licitante adjudicado deberá entregar un programa de trabajo para la integración e la solución el centro de Datos del Instituto.

Una vez instalada la solución, la administración y operación del equipo estará a cargo del proveedor; por lo que se requiere que esta solución tenga una disponibilidad mensual de cuando menos el 99.5%

## 3.3. Aprovisionamiento de nueva infraestructura para red de almacenamiento y respaldo.

### 3.3.1. Descripción

El servicio consiste en proporcionar al inicio del contrato infraestructura nueva para la red de almacenamiento y respaldo del INSTITUTO FONACOT que le permita reemplazar la que se encuentra en el Centro de Datos, misma que se encuentra cerca del fin de vida útil o bien obsoleta para las funciones que desempeñan,



## INSTITUTO DEL FONDO NACIONAL PARA EL CONSUMO DE LOS TRABAJADORES LICITACIÓN PÚBLICA NACIONAL 14100001-0XX-08 PARA LA CONTRATACION ABIERTA PLURIANUAL DEL SERVICIO DE OPERACION Y MANTENIMIENTO DE LA INFRAESTRUCTURA DE RED Y SERVIDORES

---

### 3.3.2. Requisitos técnicos

El licitante deberá ofrecer una solución para la red de almacenamiento y respaldo que permita aumentar la seguridad, integridad y disponibilidad de la información manejada dentro de las aplicaciones institucionales

La solución que proponga el licitante deberá incluir todos los componentes de hardware, software, comunicaciones, componentes, y accesorios para su funcionamiento en el Centro de Datos del INSTITUTO FONACOT. Para este caso el INSTITUTO FONACOT solo proveerá el espacio físico para la instalación de la solución (Centro de Datos).

En el Anexo "Red de almacenamiento SAN", se describe la configuración de la red de almacenamiento central del INSTITUTO FONACOT. Los detalles de esa configuración son las características mínimas que el INSTITUTO FONACOT espera sean cubiertas por los licitantes.

El proveedor para la infraestructura de almacenamiento en disco, deberá brindar como mínimo **10 TB** utilizables, con características mayores al almacenamiento actual, descrito en el Anexo "Red de almacenamiento SAN".

El proveedor deberá ofrecer como parte de su solución, al menos una librería de respaldo con 2 cabezas de lectura/escritura con capacidad de transferencia de al menos 570 Gb/hora en LTO-3 sin comprimir.

Se deberá considerar la integración de todos los servidores a la red de respaldos vía SAN,

El proveedor deberá instalar la solución en el Centro de Datos del INSTITUTO FONACOT.

La solución ofrecida por el licitante, deberá considerar garantías y/o coberturas de mantenimientos (correctivo y preventivo), migración de aplicativos, actualizaciones de versiones, niveles de servicios y soporte de operabilidad para hardware y software, incluyendo el licenciamiento necesario.

Para la interconexión entre la Infraestructura de procesamiento, almacenamiento y respaldo propuesta por el licitante, se deberán incluir todos los elementos de conectividad necesarios, tarjetas HBA's, parches, cables de fibra, conectores, líneas telefónicas, consultor(es) experto(s) en configuración y todo aquel componente y recurso necesario para la configuración, puesta a punto y operación.

El proveedor deberá proporcionar los procedimientos para la migración de datos a la infraestructura propuesta, responsabilizándose de la integridad y confidencialidad de los datos existentes en los equipos de almacenamiento actuales.



**INSTITUTO DEL FONDO NACIONAL PARA EL CONSUMO DE LOS TRABAJADORES  
LICITACIÓN PÚBLICA NACIONAL 14100001-0XX-08  
PARA LA CONTRATACION ABIERTA PLURIANUAL DEL SERVICIO DE  
OPERACION Y MANTENIMIENTO DE LA INFRAESTRUCTURA  
DE RED Y SERVIDORES**

---

El proveedor dispondrá de 180 contados a partir del inicio de la vigencia del contrato para tener instalada, configurada, migrada y puesta a punto de la solución que proporcione para la red de almacenamiento y respaldo. Para lo anterior el proveedor deberá entregar un plan de trabajo en los primeros veinte días de vigencia del contrato, sobre la implantación de la solución.

La autorización del plan de trabajo será realizada por el INSTITUTO FONACOT, cuando lo encuentre a satisfacción.

El licitante deberá garantizar mediante escrito, la compatibilidad entre la solución de servidores solicitados en el punto actualización de infraestructura de servidores y la solución de almacenamiento y respaldo que oferte.

El proveedor adjudicado deberá proporcionar como mínimo infraestructura de respaldo con características funcionales mayores a la actual y conforme a las capacidades solicitadas.

El proveedor como parte del servicio deberá garantizar que los respaldos históricos puedan ser leídos y restaurados con el nuevo formato de respaldo. Por lo que el proveedor debe considerar la migración de los datos históricos al nuevo formato de respaldo que ofrezca como solución.

Los ciclos de respaldo iniciales que debe considerar el licitante para su solución son los siguientes.

- Sistema Operativo: Teniendo un respaldo total mensual con una retención de 2 meses.
- Aplicativo: Teniendo respaldos incrementales diarios, totales semanales y mensuales; con una retención mensual de 2 meses.
- Base de Datos: Teniendo respaldos incrementales diarios, totales semanales y mensuales; con una retención mensual de la duración del contrato.
- Respaldos especiales en la actualización de ambientes

El proveedor deberá proporcionar los cartuchos físicos, para el almacenamiento de respaldos, para la migración y para la operación durante la vigencia del contrato, tal y como se solicita en el punto "suministro de medias"

El licitante adjudicado deberá realizar el montado de los cartuchos para las restauraciones de datos que sean necesarias, durante la vigencia del contrato.

El INSTITUTO FONACOT cuenta con procedimientos para la ejecución de respaldos fuera de línea, en caso de que estos se vean afectados por el cambio de plataforma, el licitante adjudicado deberá realizar su reconfiguración y la correspondiente validación.







## **INSTITUTO DEL FONDO NACIONAL PARA EL CONSUMO DE LOS TRABAJADORES LICITACIÓN PÚBLICA NACIONAL 14100001-0XX-08 PARA LA CONTRATACION ABIERTA PLURIANUAL DEL SERVICIO DE OPERACION Y MANTENIMIENTO DE LA INFRAESTRUCTURA DE RED Y SERVIDORES**

---

El licitante adjudicado deberá integrar cada servidor con la infraestructura de respaldo, incluyendo la configuración de drivers y agentes para la puesta a punto de los sistemas.

Aleatoriamente se evaluará y validará el proceso de respaldo y restauración. El cual consistirá en la recuperación total o parcial de información.

El costo mensual del equipo deberá considerar todos los mantenimientos, componentes, accesorios, software y recursos para su operación y administración. Es conveniente destacar que el equipo no pasara a ser propiedad del INSTITUTO FONACOT.

La calendarización de los mantenimientos preventivos será responsabilidad del proveedor, el INSTITUTO FONACOT solo brindara las facilidades para la realización de esta actividad.

En caso de que cualquiera de los componentes de la infraestructura de almacenamiento y respaldo requiera actualizaciones (firmware, drivers, componentes internos, etc.), el prestador del servicio deberá realizar y presentar el análisis del impacto que pudiera tener en la operación de las aplicaciones del Instituto y un plan de trabajo detallado de las actividades a realizar y su respectivo plan de retorno, todo esto con el fin de garantizar la correcta operación de todo el equipo. El licitante adjudicado deberá reemplazar cualquier componente que resulte incompatible con la plataforma de almacenamiento, derivado de las modificaciones o actualizaciones a los componentes físicos o lógicos a la plataforma.

El proveedor será responsable de realizar los respaldos de información y configuraciones de infraestructura, efectuar las comprobaciones necesarias que aseguren la integridad de los mismos, resguardar en lugar seguro, así como de aportar todo el material necesario para proveer el servicio. El INSTITUTO FONACOT podrá solicitar en cualquier momento que los respaldos le sean entregados en resguardo.

Además, deberá proporcionarse al INSTITUTO FONACOT:

- Funciones o mecanismos para recuperación total o parcial de datos.
- Suministro de procedimientos escritos detallados de métodos de recuperación.
- Transferencia de conocimiento a 5 personas sobre el uso de la infraestructura de almacenamiento propuesta.

### **3.3.3. Métrica del servicio**

Que el equipo solución solicitada se encuentre instalada, configurada, integrada, puesto a punto y con las aplicaciones y funcionalidades migradas a mas tardar a los 180 días naturales de inicio de la vigencia del contrato.





**INSTITUTO DEL FONDO NACIONAL PARA EL CONSUMO DE LOS TRABAJADORES  
LICITACIÓN PÚBLICA NACIONAL 14100001-0XX-08  
PARA LA CONTRATACION ABIERTA PLURIANUAL DEL SERVICIO DE  
OPERACION Y MANTENIMIENTO DE LA INFRAESTRUCTURA  
DE RED Y SERVIDORES**

---

A más tardar a los 20 días contados a partir del inicio de la vigencia del contrato, el licitante adjudicado deberá entregar un programa de trabajo para la integración e la solución el centro de Datos del Instituto.

Una vez instalada la solución, la administración y operación del equipo estará a cargo del proveedor; por lo que se requiere que esta solución tenga una disponibilidad mensual de cuando menos el 99.5%

### 3.4. Aprovisionamiento del Centro de almacenamiento de medios alterno (Mediateca)

#### 3.4.1. Descripción

El servicio consiste en proporcionar la infraestructura para instalar y poner en marcha en centro de almacenamiento de medios alterno (mediateca) fuera de las instalaciones del INSTITUTO FONACOT.

#### 3.4.2. Requisitos técnicos

Se requiere que la mediateca que ofrezca como solución el licitante se encuentre en operación, con las medias resguardadas a los 90 días naturales contados a partir del inicio de la vigencia del contrato

La mediateca ofrecida como solución deberá considerar el resguardo de medios magnéticos en una bóveda de seguridad, fuera de las instalaciones del INSTITUTO FONACOT.

Las características mínimas de la mediateca son:

- sistemas de control de temperatura,
- sistemas de control ambiental,
- sistema de extinción de fuego
- control de acceso
- vigilancia por circuito cerrado
- contar con la disponibilidad del servicio de 7\*24\*365

El licitante debe considerar el traslado/recolección de medias como parte de la mediateca.

El licitante deberá entregar en un máximo de 4 horas, la media funcional con la información que se desea recuperar.

#### 3.4.3. Métrica del servicio





**INSTITUTO DEL FONDO NACIONAL PARA EL CONSUMO DE LOS TRABAJADORES  
LICITACIÓN PÚBLICA NACIONAL 14100001-0XX-08  
PARA LA CONTRATACION ABIERTA PLURIANUAL DEL SERVICIO DE  
OPERACION Y MANTENIMIENTO DE LA INFRAESTRUCTURA  
DE RED Y SERVIDORES**

---

Se requiere que la mediateca opere en un máximo de 90 días contados a partir del inicio de la vigencia del contrato.

Una vez en operación se requiere que la mediateca continúe con el cumplimiento de los requerimientos establecidos en los requisitos técnicos.

#### **3.4.4. Pago**

~~Esta infraestructura comenzara a partir de que este en operación y se cuente con la aceptación del INSTITUTO FONACOT.~~

#### **4. Garantía de funcionamiento**

El licitante adjudicado será responsable de mantener en funcionamiento la infraestructura actual, el software base, las bases de datos, el almacenamiento y respaldo hasta la entrada completa en operación de la nueva infraestructura propuesta por el proveedor y la migración correspondiente.

##### **4.1. Garantía de funcionamiento de la plataforma actual**

###### **4.1.1. Descripción**

El servicio consiste en mantener en funcionamiento la infraestructura de los equipos listados en el Anexo "Infraestructura para aplicaciones en producción"; hasta la entrada completa en operación de los nuevos servidores y la migración correspondiente.

###### **4.1.2. Requisitos técnicos**

El licitante adjudicado será responsable de mantener en funcionamiento la infraestructura de los equipos listados en el Anexo "Infraestructura para aplicaciones en producción"; hasta la entrada completa en operación de los nuevos servidores y la migración correspondiente.

La administración del hardware será responsabilidad del licitante adjudicado por lo que atenderá cualquier problema relacionado con sistema operativo, BD, actualizaciones, fixes, drivers entre otros que tenga que ver con los equipos.

El proveedor deberá disponer de los recursos técnicos, materiales y humanos para mantener en óptimo funcionamiento la infraestructura, conforme al fabricante de cada uno de los componentes listados en el anexo "Infraestructura para aplicaciones en producción" y dar cumplimiento a la disponibilidad solicitada en el anexo "Modelos de gestión de aplicaciones en el INSTITUTO FONACOT", según la aplicación.





**INSTITUTO DEL FONDO NACIONAL PARA EL CONSUMO DE LOS TRABAJADORES  
LICITACIÓN PÚBLICA NACIONAL 14100001-0XX-08  
PARA LA CONTRATACION ABIERTA PLURIANUAL DEL SERVICIO DE  
OPERACION Y MANTENIMIENTO DE LA INFRAESTRUCTURA  
DE RED Y SERVIDORES**

---

El licitante, deberá considerar garantías y/o coberturas de mantenimientos (correctivo y preventivo), actualizaciones, niveles de servicios y soporte de operabilidad para hardware y software necesario para mantener en funcionamiento la infraestructura del INSTITUTO FONACOT hasta la puesta en operación de la infraestructura propuesta.

Los tiempos fuera de operación serán planeados y programados para mantenimientos preventivos y/o actualizaciones, previa autorización del INSTITUTO FONACOT; en caso de contingencia la recuperación de los sistemas será de acuerdo a los niveles de servicio y procedimientos establecidos y estandarizados

El licitante ganador será responsable de ejecutar la actualización de software y parches del equipo; tomando la precaución de contar con punto de retorno en caso de falla

El costo mensual de la solución deberá considerar todos los mantenimientos, componentes, accesorios, software y recursos para su operación y administración.

#### 4.1.3. Métrica del servicio

Se requiere una disponibilidad de cada equipo de acuerdo a lo establecido en el anexo "Modelos de gestión de aplicaciones en el INSTITUTO FONACOT", de acuerdo al modelo de gestión en el cual se encuentre operando el servidor.

## 4.2. Garantía de funcionamiento Software Base y Bases de Datos Actual

### 4.2.1. Descripción

El servicio consiste en garantizar el funcionamiento y desempeño de los productos listados en el Anexo "Infraestructura para aplicaciones en producción", "Matriz Software-Sistema" y "Software Licenciado" así como aquellos que sean aprovisionadas durante la vigencia del contrato. Esto incluye la instalación, reinstalación configuración, puesta a punto y soporte técnico adaptativo y correctivo del software.

### 4.2.2. Requisitos técnicos

El licitante adjudicado debe considerar que garantizara el funcionamiento y desempeño de los productos de software listados en el Anexo "Infraestructura para aplicaciones en producción", "Matriz Software-Sistema" y "Software Licenciado"; aun cuando el INSTITUTO FONACOT no cuente con el mantenimiento activo.



**INSTITUTO DEL FONDO NACIONAL PARA EL CONSUMO DE LOS TRABAJADORES  
LICITACIÓN PÚBLICA NACIONAL 14100001-0XX-08  
PARA LA CONTRATACION ABIERTA PLURIANUAL DEL SERVICIO DE  
OPERACION Y MANTENIMIENTO DE LA INFRAESTRUCTURA  
DE RED Y SERVIDORES**

---

El proveedor, para el caso del software sin mantenimiento activo; podrá optar por la contratación de soporte y/o mantenimiento del software a nombre del INSTITUTO FONACOT. Sin embargo si opta por esta opción al final del contrato deberá entregar la licencia correspondiente al Instituto sin cargo adicional

#### 4.2.3. Métrica del servicio

Se requiere una disponibilidad de cada software de acuerdo a lo establecido en el anexo "Modelos de gestión de aplicaciones en el INSTITUTO FONACOT", conforme al modelo de aplicación que este soportando el software.

#### 4.3. Garantía de funcionamiento de infraestructura para red de almacenamiento y respaldo Actual.

##### 4.3.1. Descripción

El servicio consiste en garantizar el funcionamiento y desempeño de la infraestructura de respaldo listada en el Anexo "Red de almacenamiento SAN", mientras se instala la nueva solución de almacenamiento y respaldo (180 días). Esto incluye la instalación, reinstalación configuración, puesta a punto y soporte técnico adaptativo y correctivo.

##### 4.3.2. Requisitos técnicos

El licitante adjudicado será responsable de mantener en funcionamiento la infraestructura de los equipos listados en el Anexo "Red de almacenamiento SAN",

La administración del hardware será responsabilidad del licitante adjudicado por lo que atenderá cualquier problema relacionado con sistema operativo, software de respaldo, actualizaciones, fixes, drivers entre otros que tenga que ver con los equipos.

El proveedor deberá disponer de los recursos técnicos, materiales y humanos para mantener en óptimo funcionamiento la infraestructura, conforme al fabricante de cada uno de los componentes listados en el anexo "Red de almacenamiento SAN",

El licitante deberá considerar garantías y/o coberturas de mantenimientos (correctivo y preventivo), migración de aplicativos, actualizaciones de versiones, niveles de servicios y soporte de operabilidad para hardware y software, incluyendo el licenciamiento necesario a fin de mantener en funcionamiento la infraestructura para red de almacenamiento y respaldo actual.

Los tiempos fuera de operación serán planeados y programados para mantenimientos preventivos y/o actualizaciones, previa autorización del INSTITUTO FONACOT; en caso de contingencia la recuperación de



**INSTITUTO DEL FONDO NACIONAL PARA EL CONSUMO DE LOS TRABAJADORES  
LICITACIÓN PÚBLICA NACIONAL 14100001-0XX-08  
PARA LA CONTRATACION ABIERTA PLURIANUAL DEL SERVICIO DE  
OPERACION Y MANTENIMIENTO DE LA INFRAESTRUCTURA  
DE RED Y SERVIDORES**

---

aplicativos y sistemas será de acuerdo a los niveles de servicio y procedimientos establecidos y estandarizados

#### 4.3.3. Métrica del servicio

Se requiere una disponibilidad del 99.5% mensual del conjunto de equipos listados en el anexo "Red de almacenamiento SAN",

### 5. Gestión y Operación de los servicios.

#### 5.1. Administración del centro de datos

##### 5.1.1. Descripción

El servicio consiste en mantener en operación de manera segura y eficiente el centro de datos del INSTITUTO FONACOT, resguardando y controlando los bienes ahí radicados; así como la implementación y coordinación de medidas de seguridad. (24X7)

##### 5.1.2. Requisitos técnicos

El licitante ganador será responsable de la administración del centro de datos del INSTITUTO FONACOT.

El licitante ganador deberá realizar el monitoreo constante de las condiciones ambientales, eléctricas, de seguridad y de acceso del centro de datos del INSTITUTO FONACOT y reportar de inmediato al INSTITUTO FONACOT de cualquier situación que pueda poner en riesgo la buena operación de los servicios del Centro de datos,

El licitante ganador establecerá las medidas que considere necesarios, para asegurar el adecuado resguardo de los activos que estén bajo su custodia, así como el acceso oportuno y controlado al centros de datos del personal autorizado por INSTITUTO FONACOT. Dichas medidas deberán ser aprobadas por la convocante.

El licitante ganador deberá llevar un control detallado de las entradas y salidas de los equipos

El licitante ganador deberá llevar una bitácora sobre los incidentes en el centro de datos del INSTITUTO FONACOT y en su caso la forma de solución que se dio. Esta bitácora deberá siempre a disposición del INSTITUTO FONACOT durante la vigencia del contrato.

El licitante ganador al final del contrato deberá entregar la bitácora completa.





**INSTITUTO DEL FONDO NACIONAL PARA EL CONSUMO DE LOS TRABAJADORES  
LICITACIÓN PÚBLICA NACIONAL 14100001-0XX-08  
PARA LA CONTRATACION ABIERTA PLURIANUAL DEL SERVICIO DE  
OPERACION Y MANTENIMIENTO DE LA INFRAESTRUCTURA  
DE RED Y SERVIDORES**

---

Se requiere que el licitante ganador entregue en los primeros 3 días hábiles de cada mes durante la vigencia del contrato, reporte con las principales incidencias en el Centro de Datos del mes anterior con el visto bueno de la DTI.

#### 5.1.3. Métrica del servicio

Entrega en los primeros 3 días hábiles del mes del reporte con las principales incidencias en el Centro de Datos

#### 5.1.4. Pago (bases)

El pago será mensual contra entrega del reporte de principales incidencias en el Centro de Datos con el visto bueno de la DTI.

### 5.2. Reorganización de Infraestructura en el Centro de Datos.

#### 5.2.1. Descripción

El servicio consiste en trasladar a petición del INSTITUTO FONACOT la infraestructura contenida en el centro de datos de un lugar a otro bajo para su reinstalación o bien su baja del inventario. Esto puede ser realizado en las modalidades: dentro del mismo centro de datos o en lugares diferentes dentro del área metropolitana de la Ciudad de México.

#### 5.2.2. Requisitos técnicos

El licitante a solicitud del INSTITUTO FONACOT deberá trasladar la infraestructura de respaldo de un lugar a otro bajo para su reinstalación o bien su baja del inventario. Esto puede ser realizado en las modalidades: dentro del mismo centro de datos o en lugares diferentes dentro del área metropolitana de la Ciudad de México

En caso de que el traslado sea a un destino fuera del centro de datos, el licitante deberá empacar y embalar el equipo de forma adecuada y hacer el traslado por su cuenta a algún del área metropolitana de la Ciudad de México.

Este servicio incluirá: el apagado, desconectado, reacomodo de charolas, reacomodo ordenado del equipo, accesorios y dispositivos que integren cada bien, etc. Así mismo el licitante ganador esta obligado a integrar nuevamente a la operación el equipo o bien componente trasladado dentro del Centro de Datos del INSTITUTO FONACOT.





**INSTITUTO DEL FONDO NACIONAL PARA EL CONSUMO DE LOS TRABAJADORES  
LICITACIÓN PÚBLICA NACIONAL 14100001-0XX-08  
PARA LA CONTRATACION ABIERTA PLURIANUAL DEL SERVICIO DE  
OPERACION Y MANTENIMIENTO DE LA INFRAESTRUCTURA  
DE RED Y SERVIDORES**

---

El Licitante deberá reorganizar el centro de datos a fin de alojar la infraestructura propuesta, considerando que se cuenta con gabinetes automatizados los cuales serán provistos por el INSTITUTO FONACOT, sin embargo en caso de requerir RACK adicionales para la reorganización estos deberán ser provistos por el licitante ganador sin costo adicional para el Instituto.

### 5.2.3. Métrica del servicio

El movimiento de la infraestructura dentro del centro de datos, deberá ser realizado a más tardar en 8 horas naturales contadas a partir de la programación establecida por el INSTITUTO FONACOT

El movimiento de la infraestructura fuera del centro de datos, deberá ser realizado a más tardar en 24 horas naturales contadas a partir de la programación establecida por el INSTITUTO FONACOT

## 5.3. Operación y producción de Aplicaciones

### 5.3.1. Descripción

El servicio consiste en:

- Operar y mantener en producción las aplicaciones listadas en el Anexo “Infraestructura para aplicaciones en producción”, conforme a los modelos de operación listados en el “Modelos de gestión de aplicaciones en el INSTITUTO FONACOT” o bien aquellas agregadas para su gestión durante la vigencia del contrato
- Brindar soporte operativo, administración y adecuación de entorno, otorgamiento de permisos y derechos, instalación o reinstalación (no modificación de código de las aplicaciones) a las aplicaciones que se indican en el Anexo “Infraestructura para aplicaciones en producción”, conforme a los modelos de operación listados en el “Modelos de gestión de aplicaciones en el INSTITUTO FONACOT”; o bien aquellas agregadas para su gestión durante la vigencia del contrato

### 5.3.2. Requisitos técnicos

Es responsabilidad del licitante adjudicado mantener documentados actualizados de todos los procedimientos de gestión de los servicios y del soporte de administración y operación

Los volúmenes de operación se encuentran en el Anexo “Volúmenes diarios de operación”







**INSTITUTO DEL FONDO NACIONAL PARA EL CONSUMO DE LOS TRABAJADORES  
LICITACIÓN PÚBLICA NACIONAL 14100001-0XX-08  
PARA LA CONTRATACION ABIERTA PLURIANUAL DEL SERVICIO DE  
OPERACION Y MANTENIMIENTO DE LA INFRAESTRUCTURA  
DE RED Y SERVIDORES**

Es responsabilidad del licitante adjudicado dar de alta, baja y modificar las cuentas de usuarios y grupos, así como las configuraciones de los sistemas operativos y software base, de acuerdo a las políticas de seguridad del INSTITUTO FONACOT y alcances de estas bases.

Para el otorgamiento de los servicios el licitante dentro de los entornos deberá considerar los siguientes elementos:

Entorno	Dimensionamiento	Horario de planeación de actividades y recepción de requerimientos	Horario de ejecución de actividades (procesos, respaldos, restauraciones, actualización de aplicativos y software base, etc.), previa autorización de ventanas de tiempo correspondientes
Producción	Con características de infraestructura que soporten el modelo de operación descrito en el punto Volúmenes diarios de Operación de este anexo técnico y con, al menos, el poder de procesamiento y capacidad de almacenamiento descritos en el anexo Infraestructura para aplicaciones en producción de este anexo técnico. Considerando configuraciones de alta disponibilidad en todos sus componentes.	24X7	Operación en línea (ventana On-line) para usuarios finales: de 8:00 a 22:00 horas de Lunes a Domingo La operación de procesos Batch y Backups será de 22:00 a 08:00 horas de Lunes a Domingo. El servicio de recepción de incidencias y de solución a incidencias de prioridad alta operará en modalidad de 7x24.



**INSTITUTO DEL FONDO NACIONAL PARA EL CONSUMO DE LOS TRABAJADORES  
LICITACIÓN PÚBLICA NACIONAL 14100001-0XX-08  
PARA LA CONTRATACION ABIERTA PLURIANUAL DEL SERVICIO DE  
OPERACION Y MANTENIMIENTO DE LA INFRAESTRUCTURA  
DE RED Y SERVIDORES**

Otros entornos (Preproducción, Desarrollo, etc)	60% de capacidad de procesamiento del entorno productivo.  100% de almacenamiento del entorno productivo.	Preproducción Lunes a Viernes 8 a 20 horas	Preproducción 24X7
---	--	--	-----------------------

Las tareas de transmisión y restauración de información del entorno productivo a cualquier otro entorno no deberá exceder las 3 horas cuando se trate de replicas del entorno posterior a un proceso batch recién ejecutado y 6 horas cuando se trate de respaldos históricos.

El licitante será responsable de planear y ejecutar la operativa batch conforme a los horarios establecidos en los acuerdos de nivel de servicio definidos al inicio del proyecto y en el cuerpo del presente documento. Todas las tareas de gestión del servicio son aplicables también a la ejecución de estos procesos.

El licitante será responsable de inicializar o dar de baja sistemas en línea/interactivos de acuerdo con el programa definido o en atención a un requerimiento aprobado.

Todas las tareas realizadas deberán ser registradas en bitácoras, conservando las evidencias necesarias como soporte a auditorías.

La operación y producción de Aplicaciones contempla sin ser limitativo las siguientes actividades por parte del licitante:

**Administración de Aplicaciones y Aplicaciones WEB**

El licitante adjudicado deberá administrar e instalar las nuevas liberaciones de versión del fabricante del software.

**Administración de Usuarios de bases de datos**

El licitante adjudicado realizará las solicitudes de creación, eliminación o modificación de los perfiles de usuario (de Bases de datos) requeridos por el personal autorizado para realizar la solicitud.

**Administración de la Configuración**

El licitante adjudicado realizará la administración de la configuración, tanto para la aplicación como para los diferentes parámetros del Ambiente de Servicio.

**Soporte a Producción.**



**INSTITUTO DEL FONDO NACIONAL PARA EL CONSUMO DE LOS TRABAJADORES  
LICITACIÓN PÚBLICA NACIONAL 14100001-0XX-08  
PARA LA CONTRATACION ABIERTA PLURIANUAL DEL SERVICIO DE  
OPERACION Y MANTENIMIENTO DE LA INFRAESTRUCTURA  
DE RED Y SERVIDORES**

---

El licitante adjudicado realizará el monitoreo de aplicaciones y ambientes productivos, así como apoyo en los trabajos rutinarios de los ciclos de producción.

**Optimización de Desempeño y Mejoras de Ejecución**

El licitante adjudicado deberá recomendar cambios de hardware, software o configuración para mejorar el desempeño de una aplicación; por ejemplo, más memoria, servidor más potente, entre otros. Así como recomendación para optimización de sentencias SQL problemáticas de la aplicación. Las recomendaciones deberán estar avaladas por el fabricante un tercero experto.

**Soporte a Ambientes no Productivos**

El licitante adjudicado deberá ejecutar el monitoreo de aplicaciones y ambientes no productivos, así como apoyo en los trabajos rutinarios de los ciclos de ambientes no productivos.

**Soporte a Ambientes Adicionales**

El licitante adjudicado deberá ejecutar el monitoreo de aplicaciones y ambientes adicionales, así como apoyo en los trabajos rutinarios de los ciclos de ambientes adicionales.

El licitante será responsable de ejecutar las tareas de actualización de objetos de los aplicativos y bases de datos, estas tareas estarán reguladas por los documentos y/o procedimientos que el INSTITUTO FONACOT defina para la liberación de aplicaciones y actualización de versiones, considerando que las tareas propias de desarrollo, optimización y mantenimiento de sistemas y procesos batch (actualización de programas fuente), no serán responsabilidad del licitante, quién se limitará a ejecutar las secuencias de pasos descritos en los documentos de liberación de aplicaciones para su liberación y en su caso para el retorno, registrando en las correspondientes bitácoras de cada entorno y conservando las evidencias correspondientes.

El licitante deberá conservar las versiones previas de objetos liberados conforme a la política de retención vigente, de tal forma que previa a la actualización de cualquier objeto y/o archivo de configuración involucrado en el cambio solicitado, éste deberá ser respaldado y resguardado previendo cualquier plan de retorno a la versión anterior.

Los cambios podrán ser el resultado de análisis de incidentes o problemas, requerimientos de crecimiento en la capacidad, actualización tecnológica, mitigación de riesgos y vulnerabilidades y/o nuevos requerimientos, pudiendo ser originados a petición del licitante o del INSTITUTO FONACOT.

Cuando la restauración del servicio dependa de la modificación de alguno de los códigos fuentes de los aplicativos o de la estructura de alguno de los objetos de la base de datos, el licitante se limitará a documentar las recomendaciones para que el área de desarrollo de sistemas del INSTITUTO FONACOT resuelva el caso.





**INSTITUTO DEL FONDO NACIONAL PARA EL CONSUMO DE LOS TRABAJADORES  
LICITACIÓN PÚBLICA NACIONAL 14100001-0XX-08  
PARA LA CONTRATACION ABIERTA PLURIANUAL DEL SERVICIO DE  
OPERACION Y MANTENIMIENTO DE LA INFRAESTRUCTURA  
DE RED Y SERVIDORES**

---

El licitante ganador en conjunto con el INSTITUTO FONACOT determinara en los primeros 45 días de vigencia del contrato los SLA para los servicios de producción y operación, los cuales estarán referidos al apartado niveles de servicio –administración de incidentes. Estos SLA’s serán revisados y ajustados cada mes de enero durante la vigencia del contrato.

### 5.3.3. Métrica del servicio

En cuanto a las aplicaciones se requiere una disponibilidad por cada una de acuerdo a lo establecido en el anexo “Modelos de gestión de aplicaciones en el INSTITUTO FONACOT”,

En cuanto a la operación y producción se requiere el cumplimiento de desempeño conforme se acuerde entre el licitante ganador y el INSTITUTO FONACOT

## 5.4. Operación de la infraestructura de la Red de almacenamiento SAN

### 5.4.1. Descripción

El servicio consiste en realizar los respaldos de las aplicaciones listadas en el anexo “aplicaciones en producción” en la infraestructura listada en el anexo “Red de almacenamiento SAN”, Así como los respaldos que se soliciten por parte del Instituto. Posteriormente en la solución que ofrezca el licitante como solución para la red de almacenamiento y respaldo así como aquellos equipos y componentes que sean aprovisionadas a solicitud del Instituto durante la vigencia del contrato o aplicaciones nuevas integradas para su gestión en la infraestructura.

Los respaldos de las aplicaciones serán conforme a los modelos de operación listados en el Anexo “Modelos de gestión de aplicaciones en el INSTITUTO FONACOT”;

### 5.4.2. Requisitos técnicos

El licitante adjudicado será responsable de realizar los respaldos de las aplicaciones listadas en el anexo “aplicaciones en producción” en la infraestructura listada en el anexo “Red de almacenamiento SAN” o en la nueva solución propuesta por el licitante; así como aquellos equipos y componentes que sean aprovisionadas a solicitud del Instituto durante la vigencia del contrato o aplicaciones nuevas integradas para su gestión en la infraestructura

El licitante ganador deberá disponer de los recursos técnicos, materiales y humanos para mantener en óptimo funcionamiento la infraestructura de los componentes listados en el anexo “Red de almacenamiento



**INSTITUTO DEL FONDO NACIONAL PARA EL CONSUMO DE LOS TRABAJADORES  
LICITACIÓN PÚBLICA NACIONAL 14100001-0XX-08  
PARA LA CONTRATACION ABIERTA PLURIANUAL DEL SERVICIO DE  
OPERACION Y MANTENIMIENTO DE LA INFRAESTRUCTURA  
DE RED Y SERVIDORES**

---

SAN", en su momento de la solución que oferte como almacenamiento de respaldo y dar cumplimiento a los niveles de servicio establecidos

Los respaldos realizados por el licitante ganador deberán incluir configuraciones de infraestructura, base de datos y aplicaciones; así como efectuar las comprobaciones necesarias que aseguren la integridad de los mismos

El licitante ganador será responsable de resguardar las medias que se generen o administren durante la vigencia del contrato en lugar seguro.

El licitante ganador deberá entregar a los 20 días naturales contados a partir de inicio de la vigencia del contrato documento en el que señale:

- Funciones o mecanismos para recuperación total o parcial de datos.
- Suministro de procedimientos escritos detallados de métodos de recuperación.
- Scripts para el respaldo de información y configuraciones diario y periódico.

El licitante ganador deberá considerar los siguientes ciclos de respaldo:

- Sistema Operativo: Teniendo un respaldo total mensual con una retención de 2 meses.
- Aplicativo: Teniendo respaldos incrementales diarios, totales semanales y mensuales; con una retención del mensual de 2 meses.
- Base de Datos: Teniendo respaldos incrementales diarios, totales semanales y mensuales; con una retención del mensual de la duración del contrato.
- Respaldos especiales en la actualización de ambientes

Durante la vigencia del contrato el INSTITUTO FONACOT podrá solicitar en cualquier momento que los respaldos le sean entregados para su resguardo.

#### 5.4.3. Métrica del servicio

Entregar a los 20 días naturales contados a partir de la vigencia del contrato documento que contenga funciones y procedimientos para ejecutar respaldos y scripts de respaldo.

Así mismo para las actividades de operación se establecerán SLO's de común acuerdo entre el licitante y el INSTITUTO FONACOT para los servicios que se identifiquen de común acuerdo.

Una vez identificados se establecerán los SLA's correspondientes para su cumplimiento a lo largo del contrato.





**INSTITUTO DEL FONDO NACIONAL PARA EL CONSUMO DE LOS TRABAJADORES  
LICITACIÓN PÚBLICA NACIONAL 14100001-0XX-08  
PARA LA CONTRATACION ABIERTA PLURIANUAL DEL SERVICIO DE  
OPERACION Y MANTENIMIENTO DE LA INFRAESTRUCTURA  
DE RED Y SERVIDORES**

---

**5.5. Administración de medias de respaldo**

**5.5.1. Descripción**

El servicio consiste en proporcionar la infraestructura que permita resguardar, disponer y recuperar las medias de respaldo y almacenamiento en conjunto con la información con los que cuenta el Instituto; y aquellas que se generen a lo largo de la vigencia del contrato.

**5.5.2. Requisitos técnicos**

El licitante ganador deberá proporcionar la infraestructura que permita resguardar, disponer y recuperar las medias de respaldo y almacenamiento en conjunto con la información con los que cuenta el Instituto; y aquellas que se generen a lo largo de la vigencia del contrato.

El licitante ganador será responsable de la administración de los equipos de almacenamiento, los sistemas de librerías de respaldo a medios magnéticos, así como la bodega de almacenamiento de cintas de respaldo; tanto en el Centro de Datos del Instituto, como en la mediateca externa solicitada en el punto 3.4.

Actualmente se cuenta con medias históricas que deberá administrar el licitante ganador a partir del inicio de la vigencia del contrato. La cantidad de medias se detalla a continuación.

Tipo de dispositivo	Dispositivos en resguardo previstos al 31 Dic.2007
CD	1,330
DVD	230
DLTIV	2,151
ULTRIUM2 400GB – CINTAS ROBOT-	124

El licitante ganador deberá una vez al mes realizar respaldos completos en frío de la totalidad de los servidores y copias en cartuchos físicos, entendiéndose que deberá existir un cartucho físico en el centro de datos del INSTITUTO FONACOT, así como su copia en las instalaciones de la mediateca.

El licitante adjudicado será responsable del traslado de medias entre el centro de datos del INSTITUTO FONACOT y la mediateca, o viceversa.

Será responsabilidad del licitante ganador que el transporte de medias sea de manera segura, garantizando su integridad.





**INSTITUTO DEL FONDO NACIONAL PARA EL CONSUMO DE LOS TRABAJADORES  
LICITACIÓN PÚBLICA NACIONAL 14100001-0XX-08  
PARA LA CONTRATACION ABIERTA PLURIANUAL DEL SERVICIO DE  
OPERACION Y MANTENIMIENTO DE LA INFRAESTRUCTURA  
DE RED Y SERVIDORES**

---

El licitante ganador es responsable de revisar inicial y periódicamente el estado que guarda cada una de las medias bajo su resguardo.

El licitante ganador será responsable de restaurar medias históricas, a la red de almacenamiento. A solicitud del INSTITUTO FONACOT.

El licitante ganador deberá entregar las medias que contienen los datos a mas tardar en 4 horas de realizada la solicitud.

El licitante ganador deberá realizar el montado de los medias para las restauraciones de datos que sean necesarias, durante la vigencia del contrato

#### 5.5.3. Métrica del servicio

Entrega de medias solicitas en estado funcional en un máximo de 4 horas

#### 5.6. Suministro de medios

##### 5.6.1. Descripción

El servicio consiste en proporcionar conforme se requieran las medias compatibles con la infraestructura de respaldo que permita resguardar la información y datos.

##### 5.6.2. Requisitos técnicos

El licitante ganador será responsable de aportar todas las medias vírgenes necesarias para proveer el servicio, durante la vigencia del contrato.

El suministro inicial de medios de almacenamiento será por parte del INSTITUTO FONACOT y consta de lo siguiente:

Tipo de dispositivo	Stock virgen al 31 Dic.2007
CD	0
DVD	66
DLTIV	70





**INSTITUTO DEL FONDO NACIONAL PARA EL CONSUMO DE LOS TRABAJADORES  
LICITACIÓN PÚBLICA NACIONAL 14100001-0XX-08  
PARA LA CONTRATACION ABIERTA PLURIANUAL DEL SERVICIO DE  
OPERACION Y MANTENIMIENTO DE LA INFRAESTRUCTURA  
DE RED Y SERVIDORES**

---

ULTRIUM2 400GB - CINTAS 145  
ROBOT-

El licitante deberá entregar las medias necesarias en un máximo e 10 minutos a solicitud del operador o de personal del INSTITUTO FONACOT.

#### 5.6.3. Métrica del servicio

Cumplimiento de entrega de medios vírgenes en un máximo de 10 minutos a solicitud del operador o de personal del INSTITUTO FONACOT, de cuando menos el 99% de las solicitudes.

#### 5.6.4. Pago (bases)

El pago de estos servicios será realizado de forma mensual por media proporcionada con cortes al final del mes y conforme a los niveles de servicio solicitados.

### 5.7. Respaldo de equipos de escritorio sensibles

#### 5.7.1. Descripción

El servicio consiste en proporcionar, administrar y operar una solución para llevar a cabo el respaldo y restauración de información de usuarios finales a través del software especializado

#### 5.7.2. Requisitos técnicos

Se requiere que el licitante proporcione una solución para llevar a cabo el respaldo y restauración de información de de usuarios finales a través del software especializado que cumpla con las características técnicas señaladas en el anexo "Software de Respaldo a usuario final"

El licitante realizará el respaldo de información generada con la suite de Microsoft Office para al menos 100 usuarios finales. Asimismo, el licitante deberá considerar el módulo para respaldar y recuperar mensajes de correo electrónico basados en una arquitectura Exchange, considerando un universo de 1000 usuarios.

La infraestructura para proporcionar este servicio deberá operar en las oficinas centrales del Instituto FONACOT.

En el caso de que el licitante decida cambiar la solución actual (Dantz Retrospect) deberá considerar compatibilidad completa, dados los respaldos históricos que actualmente se tienen.







**INSTITUTO DEL FONDO NACIONAL PARA EL CONSUMO DE LOS TRABAJADORES  
LICITACIÓN PÚBLICA NACIONAL 14100001-0XX-08  
PARA LA CONTRATACION ABIERTA PLURIANUAL DEL SERVICIO DE  
OPERACION Y MANTENIMIENTO DE LA INFRAESTRUCTURA  
DE RED Y SERVIDORES**

---

El licitante deberá instalar, configurar, integrar y poner a punto la solución a más tardar dentro de los **180** días naturales contados a partir del inicio de la vigencia del contrato.

La administración de la solución será responsabilidad del licitante adjudicado por lo que atenderá cualquier problema relacionado con sistema operativo, software, actualizaciones, fixes, drivers entre otros que tenga que ver con equipamiento.

El costo mensual del equipo o componente deberá considerar todos los mantenimientos, componentes, accesorios, software y recursos para su operación y administración.

#### 5.7.3. Métrica del servicio

Se requiere que la solución se encuentre en funcionamiento dentro de los primeros 180 de vigencia del contrato.

Se requiere que a los 20 días de vigencia del contrato se entregue un programa de implantación de la solución

Una vez en operación la solución se requiere un nivel de disponibilidad del 99.5% y de realización de respaldos del 95%.

#### 5.8. Gestión del servicio

El INSTITUTO FONACOT está emprendiendo la iniciativa de adoptar modelos de gestión de servicios de infraestructura (ISO 20000, ITIL), administración de proyectos (PMO) y seguridad de la información (ISO27001), por lo que el licitante deberá cuidar en todo momento que el modelo de gestión de los servicios esté alineado a los modelos de operación y procesos que se definan.

Será responsabilidad del licitante dar seguimiento al desempeño de los procesos que se describen a continuación.

##### 5.8.1. Escritorio de Servicio

El INSTITUTO FONACOT cuenta con un Escritorio de Servicio, por medio del cual los usuarios realizan solicitudes relacionadas con los sistemas y servicios informáticos, los cuales son registrados, clasificados y asignados a grupos resolutores para la correspondiente solución, usando la herramienta Unicenter Service Desk del fabricante CA. Esta herramienta soporta los procesos de Administración de Incidentes, Problemas,





**INSTITUTO DEL FONDO NACIONAL PARA EL CONSUMO DE LOS TRABAJADORES  
LICITACIÓN PÚBLICA NACIONAL 14100001-0XX-08  
PARA LA CONTRATACION ABIERTA PLURIANUAL DEL SERVICIO DE  
OPERACION Y MANTENIMIENTO DE LA INFRAESTRUCTURA  
DE RED Y SERVIDORES**

---

Configuraciones y Cambios, por lo que el licitante estará obligado a utilizar dicha herramienta o a replicar los registros correspondientes en ella.

Todo requerimiento registrado en el Escritorio de Servicio le corresponde un número de reporte. Los reportes se harán del conocimiento del personal del licitante a través del Unicenter Service Desk de CA. Cualquier gestión que realice el personal del licitante para la atención de los requerimientos, deberá ser registrada en el historial individual del reporte almacenado en dicha herramienta.

El licitante deberá proveer, con recursos propios, todas las herramientas de trabajo y logística que juzgue necesarias para el desempeño de su personal a fin de atender los requerimientos referentes a los sistemas institucionales y servicios informáticos. De manera enunciativa, más no limitativa, el licitante proveerá los siguientes recursos:

- Equipo de cómputo personal, accesorios y dispositivos periféricos.
- Software base (Sistemas Operativos), aplicativos de creación y manejo de documentos, así como todas las licencias de uso respectivas para su uso. Es responsabilidad del licitante mantener actualizadas las Pc's en hardware y software de acuerdo a las actualizaciones que se realicen por parte del INSTITUTO FONACOT en su infraestructura, a fin de mantener la compatibilidad operacional.
- Software antivirus y programas para detección y eliminación de "troyanos", "spywares", "back doors" y cualquier tipo de "malware", debidamente actualizado.
- Elementos de papelería y consumibles para los equipos de cómputo (papel, libretas, toner para impresora, etc).
- Equipos de telefonía celular, radios trunking y cualquier otro medio de comunicación que el licitante juzgue necesarios para la correcta operación de los distintos perfiles de trabajo. De manera obligada, al menos el 40% del personal del licitante asignado para otorgar el servicio requerido en estas bases de licitación, deberán de contar con dispositivos móviles Blackberry.
- Servicio de mensajería, paquetería, valija, etc.

Es responsabilidad total del licitante los gastos de traslados, alimentación y seguridad social que se generen por motivo del personal asignado para la prestación del servicio.

Las funciones que deberá considerar el licitante para interactuar con el Escritorio Servicio del INSTITUTO FONACOT son:

- A) El licitante deberá en conjunto con el INSTITUTO FONACOT definir una matriz de escalación, la cual contenga al menos la información de los contactos (nombre, perfil, nivel de escalación, teléfono oficina, teléfono móvil) para su localización en todo momento, así como los tiempos establecidos para su escalación. Por su parte, el INSTITUTO FONACOT proporcionará una matriz de escalación de contactos y responsables





**INSTITUTO DEL FONDO NACIONAL PARA EL CONSUMO DE LOS TRABAJADORES  
LICITACIÓN PÚBLICA NACIONAL 14100001-0XX-08  
PARA LA CONTRATACION ABIERTA PLURIANUAL DEL SERVICIO DE  
OPERACION Y MANTENIMIENTO DE LA INFRAESTRUCTURA  
DE RED Y SERVIDORES**

---

de la administración del servicio a fin de coordinar la restauración de los servicios. Dichos niveles de escalación serán configurados en la herramienta del INSTITUTO FONACOT.

B) Registrar los avances, el tipo de fallas presentadas y la forma como se solucionaron, en la herramienta del INSTITUTO FONACOT.

C) El licitante, en conjunto con el INSTITUTO FONACOT, actualizará el catálogo de servicios de la institución.

#### 5.8.2. Administración de Incidentes

El objetivo de la administración de incidentes es reestablecer lo antes posible la operación normal del servicio, minimizar el impacto negativo sobre las operaciones del negocio, así como asegurarse de que se mantiene el mejor nivel de servicio posible, la mejor calidad y disponibilidad, en función a los acuerdos de nivel de servicio descritos en estas bases de licitación.

#### 5.8.3. Administración de Problemas

El licitante a través del proceso de Administración de Problemas reducirá el número y la severidad de los incidentes y problemas alrededor de la infraestructura y aplicaciones de TI, identificando la causa que los originan (conocer el error), documentando la solución y generando las acciones necesarias (como solicitudes de cambio) para evitar que vuelvan a ocurrir.

El licitante en conjunto con el INSTITUTO FONACOT realizará actividades para contar con una Base de Datos de Conocimiento (KDB – Knowledge Data Base). En esta Base de Datos se deberán de almacenar de manera estructurada las soluciones, procedimientos, resoluciones temporales (WA – Workaround), etc. disponible para facilitar la atención y resolución de las eventualidades que ocurran en la infraestructura de los servicios de TI.

#### 5.8.4. Administración de Cambios y de la Configuración

El licitante deberá llevar a cabo las actividades relacionadas con cambios sobre la infraestructura y servicios, considerando, por lo menos, lo siguiente:

- A) Coordinar procesos y procedimientos para todos los cambios, diferenciando los cambios estándar (cambios sin mayor impacto que puedan realizarse sin análisis de impacto previo) y los cambios de impacto (RFCh, aquéllos que por el nivel de impacto deban ser analizados previo a su implantación).
- B) Identificar los prerrequisitos para los cambios estándar.



**INSTITUTO DEL FONDO NACIONAL PARA EL CONSUMO DE LOS TRABAJADORES  
LICITACIÓN PÚBLICA NACIONAL 14100001-0XX-08  
PARA LA CONTRATACION ABIERTA PLURIANUAL DEL SERVICIO DE  
OPERACION Y MANTENIMIENTO DE LA INFRAESTRUCTURA  
DE RED Y SERVIDORES**

---

- C) Preparar análisis de impacto, plan de trabajo para implementación (señalando las relaciones y tareas de otras áreas y/o proveedores del INSTITUTO FONACOT, así como fechas propuestas para la ejecución), beneficios del cambio, los riesgos de no efectuarlo, a fin de presentarlo para aprobación por parte del INSTITUTO FONACOT y en su caso atender las recomendaciones resultantes. Como parte del plan de trabajo el licitante ganador deberá prever los ajustes a políticas, procedimientos, memorias técnicas, planes de capacitación (si fuera necesario), así como planes de retorno en caso de fallas.
- D) El licitante será responsable de operar, controlar y mantener el control de activos requeridos para los diferentes ambientes de servicio, conservando un control de versiones sobre los cambios realizados a la infraestructura (hardware y software) así como de sus configuraciones.

#### 5.8.5. Administración de la capacidad

El proceso de Administración de la Capacidad busca que los recursos de tecnología sean suficientes para satisfacer la demanda de servicios definidos por parte de los usuarios en todo momento, a un costo óptimo.

Por tanto el Prestador del Servicio será responsable de prever que la capacidad tecnológica instalada sea suficiente para soportar los niveles de operación descritos en las presente bases, para lo cual llevará registros estadísticos sobre la ocupación y saturación de las distintas piezas de infraestructura ocupadas para soportar los servicios del presente contrato, de tal forma que pueda programar los crecimientos y optimizaciones de infraestructura necesarias para satisfacer los niveles de servicio establecidos.

El Prestador del Servicio apoyará al Instituto en el análisis de capacidad de infraestructura para nuevos proyectos relacionados con los servicios objeto de la presente licitación.

El Prestador del Servicio será responsable de ejecutar pruebas de estrés previas y/o posteriores a la liberación de cambios en la infraestructura y los aplicativos que soporta, considerando la identificación de los siguientes casos:

- a) Problemas de desempeño en nuevas versiones de los componentes de software que integran el sistema de crédito, así como de sus aplicaciones satélite
- b) Estudios para identificar la capacidad instalada
- c) Problemas de desempeño en nuevas versiones de sistema operativo, manejadores de bases de datos y componentes de software de patente
- d) Problemas de desempeño en cambios realizados a los objetos de la base de datos

#### 5.8.6. Administración de la Seguridad

El Prestador del Servicio deberá cumplir con el Proceso de Administración de la Seguridad definido por el Instituto, basándose en el estándar ISO-27001 y conforme a los niveles de servicio establecidos.

**INSTITUTO DEL FONDO NACIONAL PARA EL CONSUMO DE LOS TRABAJADORES  
LICITACIÓN PÚBLICA NACIONAL 14100001-0XX-08  
PARA LA CONTRATACION ABIERTA PLURIANUAL DEL SERVICIO DE  
OPERACION Y MANTENIMIENTO DE LA INFRAESTRUCTURA  
DE RED Y SERVIDORES**

---

El Prestador del Servicio es responsable de la custodia de las bases de datos, infraestructura y documentación relacionada con los servicios objeto de la presente licitación, por lo que deberá implementar los controles y políticas necesarios para conservar los estados de disponibilidad, confidencialidad e integridad de la información, conforme a los niveles de riesgo dispuestos por el Instituto. Lo anterior implica de manera enunciativa más no limitativa:

- ✚ La configuración y documentación de reglas y políticas de seguridad sobre la infraestructura bajo su responsabilidad
- ✚ La reducción de vulnerabilidades (hardening) en la infraestructura bajo su responsabilidad
- ✚ La constante actualización de versiones y parches de software y firmware sobre los distintos componentes de infraestructura
- ✚ Alineación con el modelo y prácticas de seguridad implantadas en el Instituto
- ✚ Documentación de planes de contingencia y de recuperación ante desastres conforme a lo descrito en las presentes bases, así como las correspondientes pruebas y simulacros
- ✚ Aplicación de las políticas de respaldos definidas en las presentes bases
- ✚ Asegurar que no se presenten cambios y accesos no autorizados en las piezas de infraestructura (hardware y software)

El licitante deberá integrar bajo demanda Dispositivos de protección para bases de datos, según se indica en Anexo 3 C Solución de Protección de Base de Datos, por medio de los cuales se pueda prever la inyección de código SQL y/o XML en bases de datos SQL Server, Informix y Oracle. Este servicio deberá considerar la administración y operación de la herramienta, estableciendo los niveles de servicio que en su momento acuerden el Prestador y el Instituto conforme se describe en el capítulo 3.5. Administración de Niveles de Servicio.

Por su parte el Instituto se reserva el derecho de incorporar piezas de infraestructura y/o software de seguridad por si mismo o por medio de terceros para proteger el perímetro de la infraestructura y bases de datos objeto de estos servicios, para lo cual el Prestador del Servicio brindará las facilidades correspondientes en materia de hospedaje e implementación de las soluciones. Los costos de hospedaje de dichas piezas de infraestructura serán cargados al Instituto conforme a lo descrito en las presentes bases.

## 6. Administración de Niveles de Servicio

Este proceso administra la calidad y la cantidad de los servicios entregados, la calidad que a su vez está definida por los Objetivos de los Niveles de Servicio (SLO). Los SLOs son comúnmente acordados en base a medidas para la evaluación del servicio entregado.

La administración de niveles de servicio tiene cuatro etapas:

- A) Planeación:



**INSTITUTO DEL FONDO NACIONAL PARA EL CONSUMO DE LOS TRABAJADORES  
LICITACIÓN PÚBLICA NACIONAL 14100001-0XX-08  
PARA LA CONTRATACION ABIERTA PLURIANUAL DEL SERVICIO DE  
OPERACION Y MANTENIMIENTO DE LA INFRAESTRUCTURA  
DE RED Y SERVIDORES**

---

- a. Establecer las funciones
  - b. Establecer la definición inicial de los servicios.
  - c. Establecer mecanismos de evaluación y las métricas necesarias durante la prestación del servicio.
  - d. Definición de SLOs.
- B) Ejecución: implantar SLAs
- a. Generar catálogo de servicios.
  - b. Difundir los SLAs acordados.
  - c. Establecer los métodos de monitoreo de SLAs.
  - d. Definir reportes y procedimiento de reporte.
- C) Revisión: verificación periódica
- a. Monitorear y reportar.
  - b. Establecer calendario de revisiones periódicas.
- D) Administración del proceso:
- a. Revisar el cumplimiento de los SLAs.
  - b. Validar objetivos y vigencia de los mismos.

Durante el licitante será responsable de reunir la información necesaria para el cálculo de los SLAs. A partir de la finalización de este periodo el licitante será responsable de realizar cálculos mensuales del cumplimiento de los niveles de servicio y hasta la finalización del contrato. La información generada durante los periodos de transición de cada Ambiente de Servicio será de carácter informativo, con el fin de validar el comportamiento esperado y cuando aplique, hacer la modificación de SLO correspondiente de común acuerdo entre el licitante y el INSTITUTO FONACOT.

Problemas originados por dispositivos fuera del control del licitante y no imputables a su servicio, siempre y cuando el licitante presente los elementos necesarios (bitácoras, boletines de bases de conocimiento, etc.) que así lo demuestren.

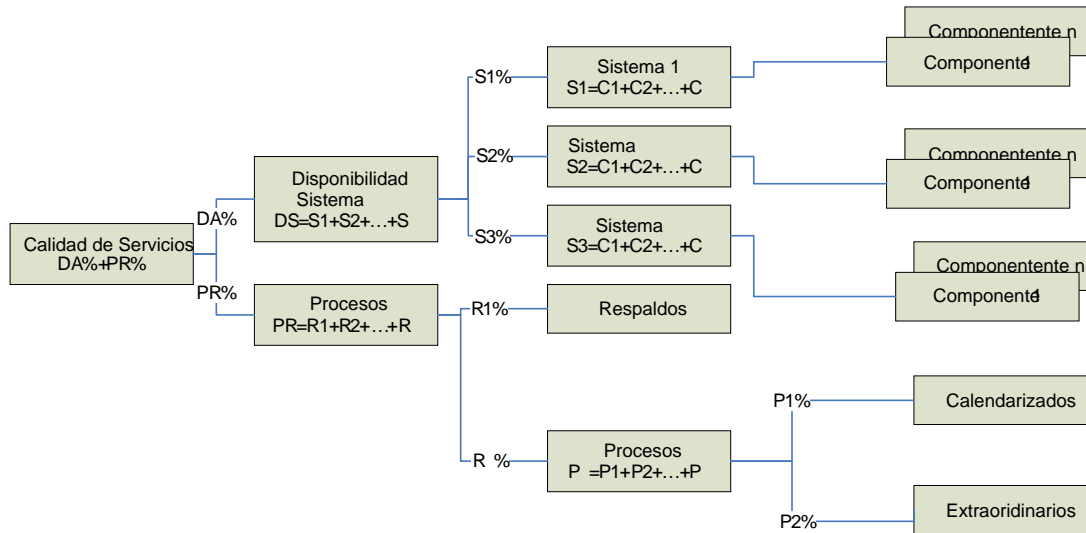
Para determinar la calidad de los servicios se utilizará un mecanismo de medición compuesto, que considera diferentes subsistemas y procesos de las aplicaciones administradas por el licitante, así como otros servicios considerados en el presente contrato y que pueden afectar la disponibilidad y funcionamiento de los mismos.

La disponibilidad mínima del indicador de calidad de los servicios será del 99.5%, razón por la cual las partes acuerdan en pagar los servicios al 100% cuando se alcancen niveles de disponibilidad de 99.5% o superiores, en virtud de que se reconoce que el trabajo se realizó completamente y no le corresponde una penalización.

Al finalizar cada mes calendario, se determinará un indicador de calidad de servicio, conformado por los siguientes elementos y ponderaciones, mismos que podrán modificarse en función de las conveniencias del área usuaria, en cuanto a calidad de servicio:



**INSTITUTO DEL FONDO NACIONAL PARA EL CONSUMO DE LOS TRABAJADORES  
LICITACIÓN PÚBLICA NACIONAL 14100001-0XX-08  
PARA LA CONTRATACION ABIERTA PLURIANUAL DEL SERVICIO DE  
OPERACION Y MANTENIMIENTO DE LA INFRAESTRUCTURA  
DE RED Y SERVIDORES**



La calidad de servicio efectivamente lograda para cada mes, así como los elementos que la componen, sus ponderaciones, mecanismos de medición y fórmulas de cálculo, se determinarán conforme se describe en el documento *Medición de la Calidad de Servicio*, el cual podrá actualizarse mediante los mecanismos que se describen en este documento, sin que sea necesario para ello celebrar un convenio modificatorio, por tratarse de procedimientos técnicos y sujetos a evolución, que podrían requerir modificaciones constantes.

El INSTITUTO FONACOT retendrá como deducción el porcentaje de la mensualidad correspondiente al rango al que corresponda la Calidad de Servicio lograda para el mes en cuestión, conforme se indica en la siguiente tabla de deducciones.

Calidad de Servicios Lograda		
Limite inferior	Limite Superior	Porcentaje de la mensualidad a retener como deducción
99.5%	100%	0%
99.3%	99.4999%	5%
99.1%	99.2999%	10%
98.9%	99.0999%	15%



**INSTITUTO DEL FONDO NACIONAL PARA EL CONSUMO DE LOS TRABAJADORES  
LICITACIÓN PÚBLICA NACIONAL 14100001-0XX-08  
PARA LA CONTRATACION ABIERTA PLURIANUAL DEL SERVICIO DE  
OPERACION Y MANTENIMIENTO DE LA INFRAESTRUCTURA  
DE RED Y SERVIDORES**

98.7%	98.8999%	20%
98.5%	98.6999%	25%
98.3%	98.4999%	30%
98.1%	98.2999%	35%
97.9%	98.0999%	40%
97.7%	97.8999%	45%

El licitante se hará responsable por su acción u omisión, así como por su negligencia frente a INSTITUTO FONACOT, en relación con los servicios objeto del presente contrato.

La calidad de servicio será la que se utilice para aplicar las deducciones que correspondan.

Para contribuir al mejor seguimiento de los niveles de calidad de los servicios, se establecerá una estructura organizativa que facilite el diálogo sobre asuntos relacionados con ésta a varios niveles y permita solucionar problemas al nivel más adecuado, de la siguiente forma:

Equipo administrador (Medición y seguimiento cotidiano de los niveles de calidad de servicios):

- Un representante del área usuaria, por parte del INSTITUTO FONACOT.
- Un representante de la Dirección de Tecnología de Información del INSTITUTO FONACOT.
- Un representante del licitante

Equipo de dirección (Vo. Bo. de los niveles de calidad de servicios alcanzados en el mes)

- Un representante del área usuaria del INSTITUTO FONACOT con jerarquía de Director.
- El Director de Tecnología de Información del INSTITUTO FONACOT.
- Un representante por parte del licitante.

El licitante y el INSTITUTO FONACOT celebrarán reuniones semanales del equipo administrador, así como reuniones mensuales del equipo de dirección.

En las reuniones de dirección a que se refiere este apartado, el equipo administrador presentará para su aprobación los indicadores de nivel de servicio a que se refiere este acuerdo. Asimismo, se someterán a aprobación, entre otros, los siguientes aspectos:

- Posibles cambios en los SLO's debido a cambios en los volúmenes de negocio.
- Posibles cambios en las herramientas, mecanismos y/o variables de medición descritos en esta sección de *Medición de la Calidad de Servicio*.





**INSTITUTO DEL FONDO NACIONAL PARA EL CONSUMO DE LOS TRABAJADORES  
LICITACIÓN PÚBLICA NACIONAL 14100001-0XX-08  
PARA LA CONTRATACION ABIERTA PLURIANUAL DEL SERVICIO DE  
OPERACION Y MANTENIMIENTO DE LA INFRAESTRUCTURA  
DE RED Y SERVIDORES**

En el Anexo Prototipo de Medición de Calidad se encuentra un ejemplo de lo que podría ser la Medición de Calidad de Servicio, considerando que se realizará un documento semejante para la gestión de cada aplicación y la infraestructura asociada.

**7. Entregables adicionales**

Adicionalmente a los documentos y registros que se integren para dar seguimiento diario a los servicios y que con la frecuencia acordada se actualicen, para efectos de que proceda el pago convenido en cada solicitud de servicios, el licitante entregará para revisión los siguientes documentos probatorios en el formato y en los medios que el INSTITUTO FONACOT defina, con una periodicidad mensual.

- Inicio de proyecto. Se refiere a la documentación que soportan las tareas realizadas descritas en el punto 3.7. Plan de Transición
- Servicios mensuales. Corresponden a la documentación que soporta los servicios que se otorgan mensualmente para soportar la infraestructura y aplicaciones, así como los variables, según se indica en los capítulos respectivos
- Reportes especiales. Son aquéllos que se solicitarán para atender necesidades especiales de proyectos y/o auditorias

Toda la documentación deberá ser compatible con los requerimientos del Sistema de Gestión de Calidad implantado en el INSTITUTO FONACOT.

En caso de que se detecten errores o deficiencias, el licitante realizará los ajustes necesarios en el tiempo acordado por ambas partes y en un plazo que no excederá de diez días hábiles. Una vez corregidos los errores o fallas, se llevará a cabo nuevamente una revisión, con objeto de acreditar la calidad de las evidencias documentales que soportan los servicios y proceda el pago correspondiente.

Inicio de proyecto

Los entregables que servirán como soporte al inicio del proyecto son:

- Entregables período de transición
- Un Diagrama Organizacional propuesto para la operación del servicio durante la "Transición del Servicio"
- Un mapa gráfico por cada uno de los Servicios ofrecidos por el INSTITUTO FONACOT, en el que se muestren todos los componentes de infraestructura que conforman la solución
- Definición de todos los Objetivos de Nivel de Servicio para cada uno de los Ambientes de Servicio y Servicios objeto del presente contrato
- Descripción de todas las áreas de oportunidad de mejora encontradas en las etapas de transición.





**INSTITUTO DEL FONDO NACIONAL PARA EL CONSUMO DE LOS TRABAJADORES  
LICITACIÓN PÚBLICA NACIONAL 14100001-0XX-08  
PARA LA CONTRATACION ABIERTA PLURIANUAL DEL SERVICIO DE  
OPERACION Y MANTENIMIENTO DE LA INFRAESTRUCTURA  
DE RED Y SERVIDORES**

---

- Diagrama Organizacional definitivo, incluyendo los nombres de los recursos asignados a cada puesto, incluyendo Currículum Vitae, así como la documentación relacionada a los cursos de certificación de las áreas de competencia a las que están asignados y planes de carrera
- Propuesta logística de Operación y Administración
- Documentación de las pruebas a realizar
- Resultados de las pruebas

**Servicios mensuales**

Los entregables que soportarán los servicios mensuales son:

**A) Procedimientos**

- Manuales de administración y operación de infraestructura actualizados (si hubiera actualizaciones)

**B) Documentación técnica**

- Listado de usuarios registrados en servidores y bases de datos actualizado (si hubiera actualizaciones)
- Listado de relaciones de confianza entre servidores actualizado (si hubiera actualizaciones)
- Listado de servicios y puertos habilitados actualizado (si hubiera actualizaciones)
- Políticas de administración de infraestructura y de seguridad actualizado (si hubiera actualizaciones)
- Catálogo de respaldos actualizado (si hubiera actualizaciones)
- Diagramas de infraestructura actualizados (si hubiera actualizaciones)

**C) Gestión del servicio**

- Relación de liberaciones y solicitudes de proceso recibidas
- Actualización al calendario de mantenimientos preventivos (si la hubiere)
- Memoria técnica de mantenimientos del mes si los hubiera
- Actualización de planes de carrera del mes si los hubiera
- Actas de reuniones de seguimiento
- Actas de reuniones de dirección
- Reportes de estrés para los cambios realizados
- Evidencias de requerimientos de cambio (RFCh's evaluados en el comité de cambios de la Dirección de Tecnología de Información) realizados en el periodo
- Registros de incidentes técnicos suscitados en el periodo
- Reportes de administración de capacidad de infraestructura
- Listado de servicios adicionales otorgados durante el mes, señalando fechas de solicitud y entrega de los servicios, así como memorias técnicas correspondientes
- Indicadores de desempeño de procesos de gestión de servicios
- Análisis de saturación (Capacity Planning) de todos los componentes de infraestructura (hardware y software)





**INSTITUTO DEL FONDO NACIONAL PARA EL CONSUMO DE LOS TRABAJADORES  
LICITACIÓN PÚBLICA NACIONAL 14100001-0XX-08  
PARA LA CONTRATACION ABIERTA PLURIANUAL DEL SERVICIO DE  
OPERACION Y MANTENIMIENTO DE LA INFRAESTRUCTURA  
DE RED Y SERVIDORES**

---

### Reportes Especiales

El INSTITUTO FONACOT se reserva el derecho de solicitar reportes o estudios especiales relacionados con los servicios objeto de la presente licitación, la fecha de entrega de dichos reportes será acordada en común acuerdo entre el licitante y el INSTITUTO FONACOT.

## 8. Factor Humano

### 8.1.1. Descripción

El servicio consiste en proporcionar al INSTITUTO FONACOT durante la vigencia del contrato personal especializado para la gestión, operación, mantenimiento y puesta a punto tanto de la infraestructura actual como la proporcionada por el licitante ganador a fin de garantizar la correcta operación del Centro de Datos y aplicaciones que alberga.

### 8.1.2. Requisitos técnicos

Las presentes Bases de Concurso delimitan los distintos niveles de conocimiento que los recursos humanos deben tener, para poder desempeñar correctamente sus funciones, sin embargo, estos son sólo una guía de requisitos mínimos, entendiéndose que cada PRESTADOR deberá ofrecer una solución con un organigrama y distribución de responsabilidades de acuerdo a su mejor entendimiento del proyecto, y que mejor se ajuste a las necesidades operativas y administrativas del mismo.

Sin embargo, el PRESTADOR deberá comprobar que cuenta con el personal certificado, o ampliamente capacitado y experimentado, en la tecnología(s) o área administrativa que desempeñarán. Estas certificaciones deberán presentarse por escrito y los cursos de certificación o examen de certificación deberán haber sido impartido por el fabricante de la tecnología en cuestión, o por un PRESTADOR de Servicios de Entrenamiento aprobado por el fabricante de dicha tecnología. Esta comprobación podrá ser requerida por el INSTITUTO FONACOT en cualquier momento de la vigencia del contrato para todos los empleados dedicados a la atención de los servicios objeto del presente contrato, anexando a los comprobantes de certificación un Currículum Vitae del personal en cuestión. Dentro de los currículos deberán mencionarse claramente los contactos de clientes con los que se pueda validar esta información.

El PRESTADOR deberá mantener y actualizar el plan de estudios y entrenamiento de todos los recursos designados al proyecto, de tal forma que estos tengan el nivel adecuado de conocimientos y experiencia, de acuerdo al nivel de responsabilidades asignadas a cada elemento, para poder desempeñar las tareas a su cargo.



**INSTITUTO DEL FONDO NACIONAL PARA EL CONSUMO DE LOS TRABAJADORES  
LICITACIÓN PÚBLICA NACIONAL 14100001-0XX-08  
PARA LA CONTRATACION ABIERTA PLURIANUAL DEL SERVICIO DE  
OPERACION Y MANTENIMIENTO DE LA INFRAESTRUCTURA  
DE RED Y SERVIDORES**

---

Para realizar la coordinación y seguimiento de las actividades referentes a los servicios requeridos en esta licitación, el licitante deberá asignar una persona, de acuerdo a los siguientes términos:

Gerente de Proyecto:

- Experiencia como Gerente de Proyecto de Infraestructura en por lo menos tres proyectos de esta naturaleza.
- Ingeniero titulado en Sistemas y/o Telecomunicaciones o carrera afín
- Certificación ITIL Foundations
- Presentar certificado y/o apostillado de PMP, Seis Sigma, Maestría en Administración de Empresas o Maestría en Informática
- Experiencia en administración de centros mínimo 3 años
- Experiencia mínima de 2 años como líder de proyecto en administración de servicios de tecnología de información
- Haber estado a cargo de proyectos como implementación, migración o administración de infraestructura sobre plataformas Microsoft y Sun

El personal con este perfil deberá realizar las siguientes funciones, mismas que son de manera enunciativa, más no limitativa, por lo que el INSTITUTO FONACOT se reserva el derecho para solicitar funciones adicionales, las cuales se vinculen con el otorgamiento del servicio requerido en esta licitación:

- Asegurar el adecuado cumplimiento en el otorgamiento del servicio requerido.
- Verificar el cumplimiento de los niveles de servicio establecidos en esta convocatoria.
- Elaborar y presentar los RFCh para su aprobación, de conformidad a las políticas y procedimientos que establece el INSTITUTO FONACOT.
- Establecer la comunicación entre todas y cada una de las partes involucradas en la atención de los requerimientos.
- Ser el enlace con el INSTITUTO FONACOT para el seguimiento de los requerimientos que se soliciten durante la vigencia del contrato.
- Elaborar o gestionar procedimientos operativos, scripts para registro de requerimientos, reportes o informes, a fin de atender los requerimientos involucrados en el servicio.
- Proponer medidas y mecanismos de mejora continua para el otorgamiento de los servicios de TIC y la atención de requerimientos.
- Elaborar y/o actualizar la documentación relativa a la prestación del servicio.
- Cumplir con las políticas y procedimientos autorizados por el INSTITUTO FONACOT.
- Participar en las reuniones de trabajo que convoque el INSTITUTO FONACOT.
- Elaborar procesos y procedimientos operativos.
- Participar en las reuniones de trabajo que convoque el INSTITUTO FONACOT.



**INSTITUTO DEL FONDO NACIONAL PARA EL CONSUMO DE LOS TRABAJADORES  
LICITACIÓN PÚBLICA NACIONAL 14100001-0XX-08  
PARA LA CONTRATACION ABIERTA PLURIANUAL DEL SERVICIO DE  
OPERACION Y MANTENIMIENTO DE LA INFRAESTRUCTURA  
DE RED Y SERVIDORES**

---

Equipo de Administración de aplicaciones

Los siguientes requisitos varían dependiendo el tipo de especialización, señalando que al menos una persona del equipo de trabajo designado deberá cubrir cada uno de los siguientes rubros, considerando que todos ellos deberán ser ingenieros en sistemas o carrera afín, contando con certificado ITIL Foundations:

- Certificado en Sun Certified Network Administrator for the Solaris Operating System 8 o superior
- Administrador de Bases de Datos Oracle 10g, entrenamiento en Oracle como DBA
- Administrador de Bases de Datos Informix 9.41 o superior. IBM Certified Solutions Expert Informix Dynamic Server V9 o superior
- Administrador de Bases de Datos SQL Server 2000 o superior. Certificación MCTS SQL Server 2000 o superior
- Para administradores de bases de datos se deberá comprobar experiencia mínima de 2 años administrando Bases de datos de la plataforma de especialidad que se solicita, así como 2 años en el diseño de bases de datos bajo la misma plataforma.
- JBoss
- iAS
- RedHat Linux Enterprise Server

Perfil de Operadores

- Pasante de Ingeniero en Sistemas y/o Telecomunicaciones o carrera afín
- Experiencia mínima de un año en operación de centros de datos
- Conocimientos básicos de administración de sistemas operativos Solaris, Windows y RedHat Linux Enterprise Server

9. Aprovisionamiento de infraestructura bajo demanda por nuevo requerimiento, rendimiento u obsolescencia.

9.1.1. Descripción

El servicio consiste en proporcionar al INSTITUTO FONACOT durante la vigencia del contrato equipos o componentes adicionales a la solución propuesta por el licitante bajo demanda para la atención de nuevos requerimientos.

9.1.2. Requisitos técnicos





**INSTITUTO DEL FONDO NACIONAL PARA EL CONSUMO DE LOS TRABAJADORES  
LICITACIÓN PÚBLICA NACIONAL 14100001-0XX-08  
PARA LA CONTRATACION ABIERTA PLURIANUAL DEL SERVICIO DE  
OPERACION Y MANTENIMIENTO DE LA INFRAESTRUCTURA  
DE RED Y SERVIDORES**

---

Tratándose de la infraestructura de servidores el INSTITUTO FONACOT podrá solicitar durante la vigencia del contrato incrementos de:

- Capacidad de procesamiento en unidades de 1 en 1 CISC o 1 en 1 RISC hasta un máximo del 100% de la capacidad inicial de la solución ofertada
- Capacidad de memoria en unidades de 1 en 1 GB hasta el límite de crecimiento que permitan los servidores ofrecidos como solución por el licitante
- Capacidad de disco de servidor de 1 en 1 de capacidad entre 80 y 160 Gb conforme a los servidores que se ofrezcan como solución

Estos incrementos deberán ser atendidos en un máximo de 3 días hábiles contados a partir de la solicitud del INSTITUTO FONACOT.

Para otro lado, el INSTITUTO FONACOT podrá solicitar equipos y componentes diferentes a los anteriores a fin de fortalecer su infraestructura de servidores, por lo que el licitante deberá suministrar cualquier equipo o componente que se requiera para fortalecer o apuntalar la solución de servidores instalada.

Para el caso de otros equipos, el licitante deberá instalar, configurar, integrar y poner a punto el equipamiento suministrado a más tardar dentro de los 45 días naturales contados a partir de la fecha de la solicitud realizada por el INSTITUTO FONACOT

La administración y operación de la solución propuesta será responsabilidad del licitante adjudicado por lo que atenderá cualquier problema relacionado con sistema operativo, actualizaciones, fixes, drivers entre otros que tenga que ver con equipamiento.

Tratándose de almacenamiento el INSTITUTO FONACOT podrá solicitar durante la vigencia del contrato incrementos de almacenamiento de 100 Gb en 100 Gb, hasta un máximo de 10 Tb, para adicionarse en la solución propuesta por el licitante

Estos incrementos deberán ser atendidos en un máximo de 3 días hábiles contados a partir de la solicitud del INSTITUTO FONACOT.

Para otros equipos que fortalezcan la red de almacenamiento y respaldo del INSTITUTO FONACOT, El licitante deberá suministrar cualquier equipo o componente que se requiera para fortalecer o apuntalar la solución instalada.





**INSTITUTO DEL FONDO NACIONAL PARA EL CONSUMO DE LOS TRABAJADORES  
LICITACIÓN PÚBLICA NACIONAL 14100001-0XX-08  
PARA LA CONTRATACION ABIERTA PLURIANUAL DEL SERVICIO DE  
OPERACION Y MANTENIMIENTO DE LA INFRAESTRUCTURA  
DE RED Y SERVIDORES**

El licitante deberá instalar, configurar, integrar y poner a punto el equipo o componente solicitado referidos en el punto anterior a más tardar dentro de los 45 días naturales contados a partir de la fecha de la solicitud realizada por el INSTITUTO FONACOT

La administración del equipo o componente solicitado será responsabilidad del licitante adjudicado por lo que atenderá cualquier problema relacionado con sistema operativo, actualizaciones, fixes, drivers entre otros que tenga que ver con equipamiento.

El costo mensual del equipo o componente deberá considerar todos los mantenimientos, componentes, accesorios, software y recursos para su operación y administración.  
El INSTITUTO FONACOT bajo este concepto solo aplicara hasta un millón de pesos antes de IVA por año.

La depreciación del bien se hará de acuerdo a la siguiente formula:

$$R = \frac{P \cdot i \cdot (1+i)^n}{(1+i)^n - 1}$$

Siendo:

- R La cuota mensual a pagar
- iTasa de interés (tasa anual en notación decimal dividida entre 12 meses)
- nNúmero de meses contados a partir del suministro del bien hasta el final del contrato (periodos de amortización a diciembre del año 2012)
- PMonto aceptado del dispositivo con servicios

Para aceptar el monto de un bien, el licitante ganador deberá entregar cuando menos un cuadro comparativo de tres cotizaciones, en la que se refleje el costo del bien solicitado para satisfacer el servicio.

La tasa de interés se compone de la tasa base de tiie a 28 días (tasa promedio mensual), más un diferencial o spread

Se tomara el TIIE del mes inmediato anterior al que se solicita el bien, el spread no podrá ser superior al 3.8%

*EJEMPLO*

P= Monto del valor del bien = 10,000.00  
n= Número de meses = 36  
i= Interés = TIIE + SPREAD; TIIE = 7.94%; SPREAD = 4.8%; Interés =12.74%; en notación decimal = 0.1274 dividida entre 12 meses = 0.01063  
Aplicando la formula, la Cuota mensual sería de \$335.74 pesos





## **INSTITUTO DEL FONDO NACIONAL PARA EL CONSUMO DE LOS TRABAJADORES LICITACIÓN PÚBLICA NACIONAL 14100001-0XX-08 PARA LA CONTRATACION ABIERTA PLURIANUAL DEL SERVICIO DE OPERACION Y MANTENIMIENTO DE LA INFRAESTRUCTURA DE RED Y SERVIDORES**

---

### 9.1.3. Métrica del servicio

Para el caso de procesamiento, memoria o disco se requiere que los componentes se encuentren configurados, instalados y puestos a punto a más tardar en 3 días hábiles a partir de la solicitud del INSTITUTO FONACOT.

Para el caso de otros equipos, se requiere que el equipo se encuentre instalado, configurado, integrado y puesto a punto en un plazo no mayor de 45 días naturales contados a partir de la solicitud del servicio por parte del INSTITUTO FONACOT.

Para el caso de otros equipos, se requiere que a más tardar en 10 días contados a partir de la solicitud del servicio por parte del INSTITUTO FONACOT, el licitante adjudicado deberá entregar un programa de trabajo para la integración del equipo en el Centro de Datos del Instituto.

Para ambos casos, una vez instalado el equipo o componente, la administración y operación estará a cargo del licitante ganador; por lo que se requiere que la solución continúe con una disponibilidad mensual de cuando menos el 99.5%

Para el caso de almacenamiento

Instalar, configurar y poner a punto en máximo 2 días hábiles.

Para el caso otros equipos

Instalar, configurar, poner a punto en la red de respaldo el equipo o componente solicitado a los 45 días naturales de haber recibido la solicitud del servicio por parte del INSTITUTO FONACOT

En ambos casos

Una vez instalada la solución, la administración y operación del equipo estará a cargo del proveedor; por lo que se requiere que esta solución tenga una disponibilidad mensual de cuando menos el 99.5%

## 10. Plan de Retorno

El licitante desarrollará un plan de retorno, mismo que será sujeto a auditorias y simulacros conforme el INSTITUTO FONACOT lo requiera. El plan de retorno iniciará 3 meses antes de concluir el contrato y consistirá de manera enunciativa, más no limitativa, en las siguientes actividades:

### 1. Integración de documentación técnica







**INSTITUTO DEL FONDO NACIONAL PARA EL CONSUMO DE LOS TRABAJADORES  
LICITACIÓN PÚBLICA NACIONAL 14100001-0XX-08  
PARA LA CONTRATACION ABIERTA PLURIANUAL DEL SERVICIO DE  
OPERACION Y MANTENIMIENTO DE LA INFRAESTRUCTURA  
DE RED Y SERVIDORES**

---

- a. Manuales de instalación, puesta a punto y operación de todos los componentes de infraestructura (hardware y software)
  - b. Manuales de operación de procesos, respaldos, restauraciones y monitoreo de todos los componentes de infraestructura (hardware y software)
  - c. Diagrama de infraestructura (hardware y software) y archivos de configuración correspondientes.
  - d. Listado de usuarios y privilegios de todos los componentes de infraestructura (hardware y software).
  - e. Análisis de capacidad (Capacity Planning) de todos los componentes de infraestructura (hardware y software).
  - f. Organigrama y manuales de gestión del servicio.
2. Entrenamiento a personal del Instituto en materia de administración y operación de todos los componentes de infraestructura (hardware y software) para proveer los servicios objeto del presente contrato.
  3. Apoyo en la implementación y puesta a punto de todos los componentes de infraestructura (hardware y software) para continuidad del servicio por parte del INSTITUTO FONACOT.

De conformidad a las necesidades operativas del INSTITUTO FONACOT, se podrá requerir infraestructura adicional bajo demanda, de cualquiera de los bienes señalados en las bases o en el anexo "Descripción de equipos".

**Sanciones para la partida 1:**

- A)** En los términos de lo previsto por el artículo 53 de la Ley de Adquisiciones, Arrendamientos y Servicios del Sector Público y 64 de su Reglamento, el INSTITUTO FONACOT, según corresponda aplicará al proveedor penas convencionales por cada día hábil de atraso en el cumplimiento de las siguientes obligaciones:
1. La de tener instalada, configurada, integrada y puesta a punto en un plazo no mayor de 180 días contados a partir del inicio de la vigencia del contrato la solución ofrecida como actualización de infraestructura de servidores en el Centro de Datos del INSTITUTO FONACOT. La sanción ascenderá al 0.5% del monto ofertado para el concepto.
  2. La de entregar un programa de trabajo para la instalación de la solución para actualización de infraestructura de servidores en el Centro de Datos del INSTITUTO FONACOT incluyendo la migración de aplicaciones y datos del Centro de Datos del Instituto A más tardar a los 20 días contados a partir del inicio de la vigencia del contrato. La sanción ascenderá al 0.1% del monto ofertado para el concepto.





**INSTITUTO DEL FONDO NACIONAL PARA EL CONSUMO DE LOS TRABAJADORES  
LICITACIÓN PÚBLICA NACIONAL 14100001-0XX-08  
PARA LA CONTRATACION ABIERTA PLURIANUAL DEL SERVICIO DE  
OPERACION Y MANTENIMIENTO DE LA INFRAESTRUCTURA  
DE RED Y SERVIDORES**

---

3. La de tener instalada, configurada, integrada y puesta a punto en un plazo no mayor de 180 días contados a partir del inicio de la vigencia del contrato la solución ofrecida como infraestructura para protección de base de datos. La sanción ascenderá al 0.5% del monto ofertado para el concepto.
4. La de entregar un programa de trabajo para la instalación de la solución ofrecida como infraestructura para protección de base de datos A más tardar a los 20 días contados a partir del inicio de la vigencia del contrato. La sanción ascenderá al 0.1% del monto ofertado para el concepto.
5. La de configurar, instalar y poner a punto procesador, memoria o disco se le requiera al proveedor bajo demanda; a mas tardar en 3 días hábiles a partir de la solicitud del INSTITUTO FONACOT. La sanción ascenderá al 1% del monto ofertado para cada concepto.
6. La de instalar, configurar, integrar y poner a punto otros equipos solicitados a demanda en un plazo no mayor de 45 días naturales contados a partir de la solicitud del servicio por parte del INSTITUTO FONACOT. La sanción ascenderá al 0.5% del monto aceptado para este concepto
7. La de entregar para otros equipos solicitados en demanda un programa de trabajo para su integración en el Centro de Datos del Instituto a más tardar en 10 días contados a partir de la solicitud del servicio por parte del INSTITUTO FONACOT. La sanción ascenderá al 0.2% del monto aceptado para este concepto
8. La de tener instalada, configurada, integrada y puesta a punto en un plazo no mayor de 180 días contados a partir del inicio de la vigencia del contrato la solución ofrecida como infraestructura para red de almacenamiento y respaldo en el Centro de Datos del INSTITUTO FONACOT. La sanción ascenderá al 0.5% del monto ofertado para el concepto.
9. La de entregar un programa de trabajo para la instalación de la solución ofrecida como infraestructura para red de almacenamiento y respaldo en el Centro de Datos del INSTITUTO FONACOT incluyendo la migración de aplicaciones y datos del Centro de Datos del Instituto A más tardar a los 20 días contados a partir del inicio de la vigencia del contrato. La sanción ascenderá al 0.1% del monto ofertado para el concepto.
10. La de entregar documento que contenga funciones y procedimientos para ejecutar respaldos y scripts de respaldo a los 20 días naturales contados a partir de la vigencia del contrato. La sanción ascenderá al 0.1% del monto ofertado para el concepto.
11. La de instalar, configurar, y poner a punto incrementos de almacenamiento de 100 Gb en 100 Gb en la solución de almacenamiento y respaldo ofrecida por el proveedor que se requiera bajo demanda; a mas



**INSTITUTO DEL FONDO NACIONAL PARA EL CONSUMO DE LOS TRABAJADORES  
LICITACIÓN PÚBLICA NACIONAL 14100001-0XX-08  
PARA LA CONTRATACION ABIERTA PLURIANUAL DEL SERVICIO DE  
OPERACION Y MANTENIMIENTO DE LA INFRAESTRUCTURA  
DE RED Y SERVIDORES**

---

tardar en 3 días hábiles a partir de la solicitud del INSTITUTO FONACOT. La sanción ascenderá al 1% del monto ofertado para este concepto.

12. La de instalar, configurar, integrar y poner a punto otros equipos solicitados a demanda para fortalecer la solución de almacenamiento y respaldo ofrecida por el proveedor en un plazo no mayor de 45 días naturales contados a partir de la solicitud del servicio por parte del INSTITUTO FONACOT. La sanción ascenderá al 0.5% del monto aceptado para este concepto
13. La de entregar para otros equipos solicitados en demanda para fortalecer la solución de almacenamiento y respaldo ofrecida por el proveedor, un programa de trabajo para su integración en el Centro de Datos del Instituto a más tardar en 10 días contados a partir de la solicitud del servicio por parte del INSTITUTO FONACOT. La sanción ascenderá al 0.2% del monto aceptado para este concepto
14. La instalar y poner en marcha en centro de almacenamiento de medios alterno (mediateca) fuera de las instalaciones del INSTITUTO FONACOT en un máximo de 90 días contados a partir del inicio de la vigencia del contrato. La sanción ascenderá al 10% del monto mensual ofertado para este concepto
15. La de entregar (una vez en operación la mediateca) dentro de los primeros tres días del mes un reporte completo sobre el uso de la mediateca y las cintas resguardadas y otros datos relevantes para la administración de medias. La sanción ascenderá al 1% del monto mensual ofertado para este concepto
16. La de tener instalada, configurada, integrada y puesta a punto en un plazo no mayor de 180 días contados a partir del inicio de la vigencia del contrato la solución ofrecida para llevar a cabo el respaldo y restauración de información de usuarios finales del INSTITUTO FONACOT. La sanción ascenderá al 0.5% del monto ofertado para el concepto.
17. La de entregar un programa de trabajo para la instalación de la solución ofrecida para llevar a cabo el respaldo y restauración de información de usuarios finales del INSTITUTO FONACOT A más tardar a los 20 días contados a partir del inicio de la vigencia del contrato. La sanción ascenderá al 0.1% del monto ofertado para el concepto.
18. La de entregar a satisfacción de INSTITUTO FONACOT dentro de los primeros tres días del mes un reporte completo sobre principales incidencias en el Centro de Datos. La sanción ascenderá al 1% del monto mensual ofertado para este concepto
19. La de entregar a satisfacción de INSTITUTO FONACOT en un plazo no mayor de 180 días contados a partir del inicio de la vigencia del contrato documento con el plan de recuperación de desastres solicitado. La sanción ascenderá al 0.5% del monto ofertado para el concepto.



**INSTITUTO DEL FONDO NACIONAL PARA EL CONSUMO DE LOS TRABAJADORES  
LICITACIÓN PÚBLICA NACIONAL 14100001-0XX-08  
PARA LA CONTRATACION ABIERTA PLURIANUAL DEL SERVICIO DE  
OPERACION Y MANTENIMIENTO DE LA INFRAESTRUCTURA  
DE RED Y SERVIDORES**

---

20. La de implementar a satisfacción de INSTITUTO FONACOT en un plazo no mayor de 180 días contados a partir de la aceptación del plan de recuperación de desastres el propio plan. La sanción ascenderá al 0.5% del monto ofertado para el concepto.
21. La de entregar a satisfacción de INSTITUTO FONACOT dentro de los primeros cinco días hábiles del mes un reporte con las actualizaciones al plan de recuperación de desastres. La sanción ascenderá al 1% del monto mensual ofertado para este concepto
22. La de entregar a satisfacción de INSTITUTO FONACOT el primer lunes de cada mes el reporte de incidencias de los servicios a su cargo en el INSTITUTO FONACOT. La sanción ascenderá al 0.05% del costo de la suma de la amortización mensual de los componentes “infraestructura de servidores en el Centro de Datos” mas “infraestructura para protección de base de datos” mas “infraestructura para red de almacenamiento y respaldo” mas el costo mensual de los componentes “instalar y poner en marcha en centro de almacenamiento de medios alterno (mediateca)” mas “Administración del centro de datos” por cada décima porcentual que resulte por abajo de la eficiencia solicitada
23. La de entregar a satisfacción de INSTITUTO FONACOT dentro de los primeros cinco días hábiles del mes, el reporte de incidencias de los servicios a su cargo en el INSTITUTO FONACOT. La sanción ascenderá al 0.1% del costo de la suma de la amortización mensual de los componentes “infraestructura de servidores en el Centro de Datos” mas “infraestructura para protección de base de datos” mas “infraestructura para red de almacenamiento y respaldo” mas el costo mensual de los componentes “instalar y poner en marcha en centro de almacenamiento de medios alterno (mediateca)” mas “Administración del centro de datos” por cada décima porcentual que resulte por abajo de la eficiencia solicitada
24. La de entregar a satisfacción de INSTITUTO FONACOT el primer lunes de cada mes el reporte de cambios de los servicios a su cargo en el INSTITUTO FONACOT. La sanción ascenderá al 0.05% del costo de la suma de la amortización mensual de los componentes “infraestructura de servidores en el Centro de Datos” mas “infraestructura para protección de base de datos” mas “infraestructura para red de almacenamiento y respaldo” mas el costo mensual de los componentes “instalar y poner en marcha en centro de almacenamiento de medios alterno (mediateca)” mas “Administración del centro de datos” por cada décima porcentual que resulte por abajo de la eficiencia solicitada
25. La de entregar a satisfacción de INSTITUTO FONACOT dentro de los primeros cinco días hábiles del mes, el reporte de cambios de los servicios a su cargo en el INSTITUTO FONACOT. La sanción ascenderá al 0.1% del costo de la suma de la amortización mensual de los componentes “infraestructura de servidores en el Centro de Datos” mas “infraestructura para protección de base de datos” mas “infraestructura para red de almacenamiento y respaldo” mas el costo mensual de los



**INSTITUTO DEL FONDO NACIONAL PARA EL CONSUMO DE LOS TRABAJADORES  
LICITACIÓN PÚBLICA NACIONAL 14100001-0XX-08  
PARA LA CONTRATACION ABIERTA PLURIANUAL DEL SERVICIO DE  
OPERACION Y MANTENIMIENTO DE LA INFRAESTRUCTURA  
DE RED Y SERVIDORES**

---

componentes “instalar y poner en marcha en centro de almacenamiento de medios alterno (mediateca)” mas “Administración del centro de datos” por cada décima porcentual que resulte por abajo de la eficiencia solicitada

26. La de entregar a satisfacción de INSTITUTO FONACOT el primer lunes de cada mes el reporte de versiones de los servicios a su cargo en el INSTITUTO FONACOT. La sanción ascenderá al 0.05% del costo de la suma de la amortización mensual de los componentes “infraestructura de servidores en el Centro de Datos” mas “infraestructura para protección de base de datos” mas “infraestructura para red de almacenamiento y respaldo” mas el costo mensual de los componentes “instalar y poner en marcha en centro de almacenamiento de medios alterno (mediateca)” mas “Administración del centro de datos” por cada décima porcentual que resulte por abajo de la eficiencia solicitada
27. La de entregar a satisfacción de INSTITUTO FONACOT dentro de los primeros cinco días hábiles del mes, el reporte de versiones de los servicios a su cargo en el INSTITUTO FONACOT. La sanción ascenderá al 0.1% del costo de la suma de la amortización mensual de los componentes “infraestructura de servidores en el Centro de Datos” mas “infraestructura para protección de base de datos” mas “infraestructura para red de almacenamiento y respaldo” mas el costo mensual de los componentes “instalar y poner en marcha en centro de almacenamiento de medios alterno (mediateca)” mas “Administración del centro de datos” por cada décima porcentual que resulte por abajo de la eficiencia solicitada
28. La de entregar a satisfacción de INSTITUTO FONACOT el primer lunes de cada mes el reporte de llamadas y soluciones de los servicios a su cargo en el INSTITUTO FONACOT. La sanción ascenderá al 0.05% del costo de la suma de la amortización mensual de los componentes “infraestructura de servidores en el Centro de Datos” mas “infraestructura para protección de base de datos” mas “infraestructura para red de almacenamiento y respaldo” mas el costo mensual de los componentes “instalar y poner en marcha en centro de almacenamiento de medios alterno (mediateca)” mas “Administración del centro de datos” por cada décima porcentual que resulte por abajo de la eficiencia solicitada
29. La de entregar a satisfacción de INSTITUTO FONACOT dentro de los primeros cinco días hábiles del mes, el reporte de llamadas y soluciones de los servicios a su cargo en el INSTITUTO FONACOT. La sanción ascenderá al 0.1% del costo de la suma de la amortización mensual de los componentes “infraestructura de servidores en el Centro de Datos” mas “infraestructura para protección de base de datos” mas “infraestructura para red de almacenamiento y respaldo” mas el costo mensual de los componentes “instalar y poner en marcha en centro de almacenamiento de medios alterno (mediateca)” mas “Administración del centro de datos” por cada décima porcentual que resulte por abajo de la eficiencia solicitada





**INSTITUTO DEL FONDO NACIONAL PARA EL CONSUMO DE LOS TRABAJADORES  
LICITACIÓN PÚBLICA NACIONAL 14100001-0XX-08  
PARA LA CONTRATACION ABIERTA PLURIANUAL DEL SERVICIO DE  
OPERACION Y MANTENIMIENTO DE LA INFRAESTRUCTURA  
DE RED Y SERVIDORES**

---

- B)** En los términos de lo previsto por el artículo 53 de la Ley de Adquisiciones, Arrendamientos y Servicios del Sector Público y 64 de su Reglamento, el INSTITUTO FONACOT, según corresponda aplicará al proveedor penas convencionales por cada hora de atraso en el cumplimiento de las siguientes obligaciones:
1. La de realizar el movimiento de la infraestructura dentro del centro de datos, a más tardar en 8 horas naturales contadas a partir de la programación establecida por el INSTITUTO FONACOT. La sanción ascenderá al 0.5% del monto calculado en la programación conforme al monto ofertado para este concepto
  2. La de realizar el movimiento de la infraestructura fuera del centro de datos más tardar en 24 horas naturales contadas a partir de la programación establecida por el INSTITUTO FONACOT. La sanción ascenderá al 0.5% del monto calculado en la programación conforme al monto ofertado para este concepto
  3. La de conmutar a una plataforma alterna en caso de contingencia, conforme a los procesos de emergencia y en su momento del DRP del INSTITUTO FONACOT, en un máximo de 24 horas. La sanción ascenderá al 1% del monto calculado en la programación conforme al monto ofertado para este concepto
- C)** En los términos de lo previsto por el artículo 54 antepenúltimo párrafo de la Ley de Adquisiciones, Arrendamientos y Servicios del Sector Público, el INSTITUTO FONACOT aplicará al proveedor las deductivas (notas de crédito), a los conceptos del servicio que en su caso presente deficiencias.
1. Se requiere que la solución para actualización de infraestructura de servidores en el Centro de Datos del INSTITUTO FONACOT tenga una disponibilidad mensual de cuando menos el 99.5%. La deductiva CONFORME APLIQUE DE ACUERDO CON LA TABLA PRESENTADA EN EL ADMINISTRACIÓN DE NIVELES DE SERVICIO PUNTO 6
  2. Se requiere la entrega de medios vírgenes en un máximo de 10 minutos a solicitud del operador o de personal del INSTITUTO FONACOT, de cuando menos el 99% de las solicitudes. La deductiva ascenderá al 1% del costo mensual del total de medias solicitadas en el mes por décima porcentual que resulte por abajo de la disponibilidad solicitada
  3. Se requiere que la solución para llevar a cabo el respaldo y restauración de información de usuarios finales del INSTITUTO FONACOT tenga una disponibilidad mensual de cuando menos el 99.5%. La deductiva ascenderá al 0.2% del costo mensual ofertado por el licitante para este concepto por cada décima porcentual que resulte por abajo de la disponibilidad solicitada.





**INSTITUTO DEL FONDO NACIONAL PARA EL CONSUMO DE LOS TRABAJADORES  
LICITACIÓN PÚBLICA NACIONAL 14100001-0XX-08  
PARA LA CONTRATACION ABIERTA PLURIANUAL DEL SERVICIO DE  
OPERACION Y MANTENIMIENTO DE LA INFRAESTRUCTURA  
DE RED Y SERVIDORES**

---

4. Se requiere que la solución para llevar a cabo el respaldo y restauración de información de usuarios finales del INSTITUTO FONACOT tenga una eficiencia mensual de respaldos realizados de cuando menos el 95%. La deductiva ascenderá al 0.1% del costo mensual ofertado por el licitante para este concepto por cada décima porcentual que resulte por abajo de la eficiencia solicitada.
5. Se requiere que el proveedor atienda el 100% de órdenes de servicio a través de ticket por el INSTITUTO FONACOT. La deductiva ascenderá al 0.02% del costo de la suma de la amortización mensual de los componentes “infraestructura de servidores en el Centro de Datos” mas “infraestructura para protección de base de datos” mas “infraestructura para red de almacenamiento y respaldo” mas el costo mensual de los componentes “instalar y poner en marcha en centro de almacenamiento de medios alterno (mediateca)” mas “Administración del centro de datos” por cada décima porcentual que resulte por abajo de la eficiencia solicitada
6. Se requiere que el proveedor documente el 100% de órdenes de servicio del INSTITUTO FONACOT. La deductiva ascenderá al 0.02% del costo de la suma de la amortización mensual de los componentes “infraestructura de servidores en el Centro de Datos” mas “infraestructura para protección de base de datos” mas “infraestructura para red de almacenamiento y respaldo” mas el costo mensual de los componentes “instalar y poner en marcha en centro de almacenamiento de medios alterno (mediateca)” mas “Administración del centro de datos” por cada décima porcentual que resulte por abajo de la eficiencia solicitada
7. Se requiere que el proveedor documente el 100% de los incidentes y problemas que se registren en los servicios a su cargo en el INSTITUTO FONACOT. La deductiva ascenderá al 0.02% del costo de la suma de la amortización mensual de los componentes “infraestructura de servidores en el Centro de Datos” mas “infraestructura para protección de base de datos” mas “infraestructura para red de almacenamiento y respaldo” mas el costo mensual de los componentes “instalar y poner en marcha en centro de almacenamiento de medios alterno (mediateca)” mas “Administración del centro de datos” por cada décima porcentual que resulte por abajo de la eficiencia solicitada
8. Se requiere que el proveedor registre y documente el 100% de los cambios que se registren en los servicios a su cargo en el INSTITUTO FONACOT. La deductiva ascenderá al 0.02% del costo de la suma de la amortización mensual de los componentes “infraestructura de servidores en el Centro de Datos” mas “infraestructura para protección de base de datos” mas “infraestructura para red de almacenamiento y respaldo” mas el costo mensual de los componentes “instalar y poner en marcha en centro de almacenamiento de medios alterno (mediateca)” mas “Administración del centro de datos” por cada décima porcentual que resulte por abajo de la eficiencia solicitada

**INSTITUTO DEL FONDO NACIONAL PARA EL CONSUMO DE LOS TRABAJADORES  
LICITACIÓN PÚBLICA NACIONAL 14100001-0XX-08  
PARA LA CONTRATACION ABIERTA PLURIANUAL DEL SERVICIO DE  
OPERACION Y MANTENIMIENTO DE LA INFRAESTRUCTURA  
DE RED Y SERVIDORES**

---

9. Se requiere que el proveedor realice el 100% de los cambios en 24 horas máximo en los servicios a su cargo en el INSTITUTO FONACOT y que no requieran ventana de mantenimiento. La deductiva ascenderá al 0.02% del costo de la suma de la amortización mensual de los componentes “infraestructura de servidores en el Centro de Datos” mas “infraestructura para protección de base de datos” mas “infraestructura para red de almacenamiento y respaldo” mas el costo mensual de los componentes “instalar y poner en marcha en centro de almacenamiento de medios alterno (mediateca)” mas “Administración del centro de datos” por cada décima porcentual que resulte por abajo de la eficiencia solicitada
  10. Se requiere que el proveedor realice el 100% de los cambios la siguiente ventana de mantenimiento en los servicios a su cargo en el INSTITUTO FONACOT y que requieran ventana de mantenimiento. La deductiva ascenderá al 0.02% del costo de la suma de la amortización mensual de los componentes “infraestructura de servidores en el Centro de Datos” mas “infraestructura para protección de base de datos” mas “infraestructura para red de almacenamiento y respaldo” mas el costo mensual de los componentes “instalar y poner en marcha en centro de almacenamiento de medios alterno (mediateca)” mas “Administración del centro de datos” por cada décima porcentual que resulte por abajo de la eficiencia solicitada
  11. Se requiere que el proveedor documente el 100% de la configuración en los servicios a su cargo en el INSTITUTO FONACOT. La deductiva ascenderá al 0.02% del costo de la suma de la amortización mensual de los componentes “infraestructura de servidores en el Centro de Datos” mas “infraestructura para protección de base de datos” mas “infraestructura para red de almacenamiento y respaldo” mas el costo mensual de los componentes “instalar y poner en marcha en centro de almacenamiento de medios alterno (mediateca)” mas “Administración del centro de datos” por cada décima porcentual que resulte por abajo de la eficiencia solicitada
11. Documentos que debe presentar el licitante:
- A. Currícula de la persona física o moral, en la que acredite que cuenta al menos con un año de experiencia en la prestación y manejo de servicios similares a los solicitados en el anexo 1 de las presentes bases (venta y mantenimiento de equipos servidores RISC, venta y mantenimiento de equipos servidores CISC, venta y mantenimiento de equipos de almacenamiento y respaldo, Operación y administración de Centros de Datos, Soporte técnico a servidores). Para poder verificar este punto el licitante deberá presentar copia simple del contrato o contratos vigentes en los cuales se observe la experiencia en los servicios solicitados. El contrato o contratos deberán estar acompañados con los datos vigentes de algún contacto (incluyendo al menos nombre, teléfono, puesto en la organización, correo electrónico, y una descripción breve del servicio prestado) con el que se pueda corroborar la prestación del servicio de forma exitosa.





**INSTITUTO DEL FONDO NACIONAL PARA EL CONSUMO DE LOS TRABAJADORES  
LICITACIÓN PÚBLICA NACIONAL 14100001-0XX-08  
PARA LA CONTRATACION ABIERTA PLURIANUAL DEL SERVICIO DE  
OPERACION Y MANTENIMIENTO DE LA INFRAESTRUCTURA  
DE RED Y SERVIDORES**

---

- B. Descripción técnica del servicio que oferte en concordancia con lo señalado en las presentes bases, especificando detalladamente el cumplimiento de todos y cada uno de los requisitos establecidos en los mismos
- C. El Licitante deberá presentar carta de fabricante del equipo de procesamiento de cómputo RISC que avale que el equipo propuesto es nuevo y de última generación tecnológica y que el licitante cuenta con el respaldo técnico y soporte del fabricante y con las capacidades operativas y de soporte para dicha plataforma. Esta carta deberá ser acompañada por copia simple del poder notarial donde a la persona que la firma en representación del fabricante, se le otorga esa atribución
- D. El Licitante deberá presentar carta de fabricante del equipo de procesamiento de cómputo CISC que avale que el equipo propuesto es nuevo y de última generación tecnológica y que el licitante cuenta con el respaldo técnico y soporte del fabricante y con las capacidades operativas y de soporte para dicha plataforma. Esta carta deberá ser acompañada por copia simple del poder notarial donde a la persona que la firma en representación del fabricante, se le otorga esa atribución
- E. El Licitante deberá presentar carta de los fabricantes de cada componente que ofrezca como solución de almacenamiento y respaldo que avale que el equipo propuesto es nuevo y de última generación tecnológica y que el licitante cuenta con el respaldo técnico y soporte del fabricante (o fabricantes según el caso) y con las capacidades operativas y de soporte para dicha plataforma. Cada carta deberá ser acompañada por copia simple del poder notarial donde a la persona que la firma en representación del fabricante, se le otorga esa atribución
- F. El Licitante deberá presentar matriz de compatibilidad de hardware y software entre el equipo de procesamiento de cómputo (Servidores) y el equipo de almacenamiento (disco y respaldo) propuesto por el mismo licitante.
- G. El licitante deberá presentar copia de dos contratos vigentes con los que pruebe que actualmente entrega servicios con plataformas y tecnologías similares en tamaño, complejidad y plataforma UNIX a 64 bits a las requeridas en las presentes bases.
- H. El licitante deberá presentar copia de dos contratos vigentes con los que pruebe que actualmente entrega servicios con plataformas y tecnologías similares en tamaño, complejidad y plataforma Windows 2003 similares los requeridas en las presentes bases.
- I. El Licitante deberá entregar el anexo "Acuerdo de Confidencialidad" debidamente requisitado por el representante legal.





**INSTITUTO DEL FONDO NACIONAL PARA EL CONSUMO DE LOS TRABAJADORES  
LICITACIÓN PÚBLICA NACIONAL 14100001-0XX-08  
PARA LA CONTRATACION ABIERTA PLURIANUAL DEL SERVICIO DE  
OPERACION Y MANTENIMIENTO DE LA INFRAESTRUCTURA  
DE RED Y SERVIDORES**

---

- J. Carta bajo protesta de decir verdad, dirigida al INSTITUTO FONACOT en la que el licitante manifieste que cuenta con la capacidad técnica, financiera y de recursos humanos, así como con el equipamiento, instrumentos, refacciones, componentes y herramientas tanto de hardware, software y comunicaciones necesarios para proporcionar los servicios objeto de la presente licitación.
- K. El licitante deberá entregar los manuales, folletos y/o catálogos que respalden las características técnicas de cada uno de los equipos que oferta como parte de su solución a los requerimientos de estas bases, en idioma español o inglés, de acuerdo a lo siguiente:
- Originales o copias fotostáticas de los manuales, folletos y/o catálogos.
  - Información obtenida en Internet con su respectiva dirección URL.
  - Carta del fabricante bajo protesta de decir verdad en español, avalando las especificaciones que no estén incluidas en los manuales, folletos y/o catálogos; así mismo, se especifique que la información obtenida de Internet y los manuales, folletos y/o catálogos presentados por el licitante están avalados en todo su contenido, presentándose en la propuesta técnica copia simple del poder notarial donde se le otorga esa atribución a la persona que firma en representación del fabricante



**INSTITUTO DEL FONDO NACIONAL PARA EL CONSUMO DE LOS TRABAJADORES  
LICITACIÓN PÚBLICA NACIONAL 14100001-0XX-08  
PARA LA CONTRATACION ABIERTA PLURIANUAL DEL SERVICIO DE  
OPERACION Y MANTENIMIENTO DE LA INFRAESTRUCTURA  
DE RED Y SERVIDORES**

**IV Partida 2**

**1 "SEGURIDAD, GESTIÓN Y MONITOREO DE LAS TELECOMUNICACIONES"**

**2. Situación Actual**

Actualmente se dispone de un universo aproximado de 1000 usuarios internos del INSTITUTO FONACOT, los cuales se encuentran distribuidos en:

- Tres oficinas ubicadas en el Distrito Federal como las Oficinas Centrales, el SINEIF y el almacén central, las cuales están integradas mediante un enlace a la red Institucional VPN MPLS.
- Cuarenta localidades ubicados en distintas entidades federativas del país, integradas a la misma red Institucional VPN MPLS (Direcciones Regionales, Estatales y de Plaza y oficinas metropolitanas del D.F.)
- Veintiséis localidades ubicadas en distintas entidades federativas del país, las cuales se encuentran conectadas con enlaces VPN MPLS, ADSL o Dial Up (Representaciones y módulos).

El prototipo de una localidad del INSTITUTO FONACOT se compone de los siguientes elementos de comunicaciones:

- Equipo de comunicaciones: Switch, Firewall, Optimizador de ancho de banda, Equipo de monitoreo ambiental, UPS, cableado estructurado.

El INSTITUTO FONACOT proyecta el siguiente crecimiento, mismo que puede variar:

Nuevas Localidades

Año	Direcciones	Representaciones
2009	2	6
2010	2	6
2011	2	6
2012	2	6

Estas nuevas localidades se aprovisionarán con los equipos de comunicaciones respectivos. En promedio, las nuevas Direcciones, contarán con una cantidad de 6 personas y las nuevas representaciones con 2 personas.

Asimismo, se proyecta incrementar en el año 2008, cien nuevas plazas para personal en las actuales localidades del INSTITUTO FONACOT, que serán provistas con equipo de cómputo.

La infraestructura tecnológica instalada en el INSTITUTO FONACOT se detalla en el anexo "Descripción de activos".

**3. Volumen de operación**

Con la finalidad de ofrecer estadísticas que sirvan de referencia para los licitantes, se ofrece la siguiente información que muestra el volumen de operación referente a los servicios de seguridad, gestión y monitoreo de las telecomunicaciones, considerando el período de agosto de 2006 a diciembre de 2007:



**INSTITUTO DEL FONDO NACIONAL PARA EL CONSUMO DE LOS TRABAJADORES  
LICITACIÓN PÚBLICA NACIONAL 14100001-0XX-08  
PARA LA CONTRATACION ABIERTA PLURIANUAL DEL SERVICIO DE  
OPERACION Y MANTENIMIENTO DE LA INFRAESTRUCTURA  
DE RED Y SERVIDORES**

Servicio informático de:	Cantidad de reportes mensuales
Red	30
Dominio	52
Correo electrónico	108
Internet	7
Publicaciones Web	48
Seguridad	3
Cableado estructurado	2
Total	250

El proveedor deberá considerar que estos volúmenes son de acuerdo con los servicios que actualmente tiene el Instituto y que los servicios licitados tienen una mayor cobertura.

**4. DESARROLLO DE PLAN DE DESPLIEGUE.**

A fin de establecer las mejores condiciones para la prestación de los servicios, el proveedor deberá desarrollar un plan de despliegue; el cual se refiere a la conformación de un plan de trabajo que incluirá todas las actividades necesarias para brindar el servicio

La entrega del plan de despliegue deberá ser realizado a más tardar a los 10 días hábiles posteriores a la fecha de fallo y estará sujeto al visto bueno por escrito del administrador del contrato.

El plan de despliegue deberá sin ser limitativo debe de incluir:

- El calendario de entrega de los equipos de comunicaciones y UPS, considerando, retiro, asignación, instalación y puesta a punto de los dispositivos.
- El calendario del mantenimiento preventivo a los equipos propiedad del INSTITUTO FONACOT, considerando su ubicación actual.
- Las políticas lógicas consideradas.
- Conformación del grupo de administración del servicio para garantizar la continuidad de operaciones.
- Actividades de instalación de la infraestructura del proveedor para la operación de la solución.
- Firma de acuerdos de operación con otros proveedores de servicios del Instituto relacionados con el servicio.
- Y todas aquellas que considere necesarias para brindar los servicios solicitados.

Todo lo anterior deberá incluir los tiempos de instalación, configuración y puesta en operación.

**5. CENTRO DE OPERACIONES DE RED (NOC/SOC)**



**INSTITUTO DEL FONDO NACIONAL PARA EL CONSUMO DE LOS TRABAJADORES  
LICITACIÓN PÚBLICA NACIONAL 14100001-0XX-08  
PARA LA CONTRATACION ABIERTA PLURIANUAL DEL SERVICIO DE  
OPERACION Y MANTENIMIENTO DE LA INFRAESTRUCTURA  
DE RED Y SERVIDORES**

---

El proveedor del servicio deberá contar con un centro de operaciones de red ubicado en el territorio nacional, a través del cual deberá administrar y operar la infraestructura y servicios considerados en el presente documento, así como todos aquellos elementos tecnológicos relacionados con el servicio solicitado que el INSTITUTO FONACOT integre durante la vigencia del contrato.

El centro de operación

#### 5.1. Las instalaciones del Centro de Operaciones

Las instalaciones del Centro de operaciones deberán cubrir al menos los siguientes requerimientos:

- Equipo de suministro de energía ininterrumpida (UPS) en redundancia, con conexiones eléctricas y circuitos separados de la red normal y computacional.
- Acometidas de enlaces de comunicación que sean a través de fibra óptica o de cobre.
- El centro de datos deberá contar con sistemas de aire acondicionado de precisión, así como controles automáticos de humedad y temperatura.
- Sistema de Control de Acceso automatizado tales como lectores de tarjeta, biometricos, retinas, entre otros.
- Sistema de cableado estructurado mínimo cat. 5e, con velocidad de 100 mbps.
- Infraestructura de monitoreo dedicado, que permita visualizar en tiempo real las condiciones de operación de los diferentes servicios y aplicaciones de sus clientes.
- Estaciones de trabajo para el personal asignado para el otorgamiento del servicio, las cuales dispongan del software operativo del hardware y software de protección contra malware vigente y actualizado.

Para realizar la verificación por parte del Instituto, el licitante deberá entregar en su propuesta técnica la siguiente documentación:

- Descripción de los equipos, herramientas o sistemas que se encuentran en operación en el centro del licitante y cubran los requerimientos antes señalados.
- La descripción deberá incluir marca, modelo, y en los casos aplicables, las funcionalidades y/o capacidades de los equipos, herramientas o sistemas.

El INSTITUTO FONACOT podrá realizar visitas al centro de operaciones de licitante para verificar que los requerimientos solicitados se encuentran implementados.

#### 5.2. Funcionamiento del Centro de Operación

El licitante deberá integrar su centro de operación como un nodo más de la red VPN MPLS del INSTITUTO FONACOT. El licitante utilizará esta conexión para la administración y monitoreo de la infraestructura instalada a nivel nacional, exceptuando la que se encuentra en oficinas centrales del INSTITUTO FONACOT. El proveedor del servicio de la red VPN MPLS es la compañía Axtel-Avantel, cuyo contrato está vigente hasta el 31 de diciembre del 2012.

De igual forma, el licitante deberá integrar su centro de operación con las oficinas centrales del INSTITUTO FONACOT a través de un enlace Clear Channel. Este enlace deberá utilizarse para actividades como transferencia de datos entre estos dos puntos, la administración de infraestructura de oficinas centrales, y la transmisión de tráfico de telefonía IP, entre otros.





**INSTITUTO DEL FONDO NACIONAL PARA EL CONSUMO DE LOS TRABAJADORES  
LICITACIÓN PÚBLICA NACIONAL 14100001-0XX-08  
PARA LA CONTRATACION ABIERTA PLURIANUAL DEL SERVICIO DE  
OPERACION Y MANTENIMIENTO DE LA INFRAESTRUCTURA  
DE RED Y SERVIDORES**

Es responsabilidad del licitante disponer del ancho de banda de ambos enlaces adecuado para permitir brindar un servicio aceptable. La utilización de los enlaces no deberá sobrepasar el 80% de su capacidad, si fuera éste el caso, el licitante deberá realizar lo necesario para cumplir con la utilización de capacidad requerida.

El licitante deberá considerar que sus enlaces y equipos de comunicaciones periféricos cuenten con calidad de voz, con la finalidad de integrar extensiones IP del conmutador Alcatel Enterprise 4400, propiedad del INSTITUTO FONACOT, entre el centro de operaciones del licitante y la red del INSTITUTO FONACOT, para lo cual el licitante deberá proveer los aparatos telefónicos, el hardware y el licenciamiento necesario para la integración de extensiones IP, los cuales sean necesarios tanto para su centro de operaciones como para el sitio de oficinas centrales del INSTITUTO FONACOT.

La gestión, implementación, componentes y recursos que sean necesarios para la integración y operación de los enlaces serán de la total responsabilidad del licitante.

#### 6. OBJETIVOS DEL SERVICIO

Los objetivos a cubrir son los siguientes:

- Monitoreo de la disponibilidad y desempeño de la infraestructura de red..
- Mejorar y fortalecer los niveles de servicio de la solución de seguridad con que se cuenta en la red actual, partiendo de los niveles de servicio que actualmente se encuentran en operación. Los cuales serán revisados con el licitante ganador.
- Disponer del personal de soporte necesario para atender cualquier eventualidad relacionada con los elementos de administración y seguridad propuesta de acuerdo a los niveles de servicio.
- Llevar a cabo administración y operación de los servicios de TI basandose en estándares internacionales como ITIL u otra, para atender de manera oportuna los incidentes de administración y seguridad, que se presenten en los servicios de este proyecto.
- El personal de soporte técnico deberá contar con la experiencia necesaria en las soluciones de administración y seguridad propuestas para operar el monitoreo y administración de la de las redes en un esquema 7 x 24.
- El soporte técnico a la solución de administración y seguridad podrá llevarse a cabo de manera remota o en sitio siempre y cuando se cumplan los niveles de servicio establecidos.
- Contar con asesoría proactiva en el tratamiento de incidentes que involucran la aparición y/o detección de nuevas vulnerabilidades, ofreciendo información oportuna respecto a las nuevas vulnerabilidades relacionadas a la infraestructura del Instituto, las amenazas a las cuales puede estar expuesta y su forma





**INSTITUTO DEL FONDO NACIONAL PARA EL CONSUMO DE LOS TRABAJADORES  
LICITACIÓN PÚBLICA NACIONAL 14100001-0XX-08  
PARA LA CONTRATACION ABIERTA PLURIANUAL DEL SERVICIO DE  
OPERACION Y MANTENIMIENTO DE LA INFRAESTRUCTURA  
DE RED Y SERVIDORES**

de remediación. Para lo cual deberá apoyar con información generada por organismos internacionales tan pronto como esta sea liberada.

- Proporcionar los reportes de comprobación del cumplimiento de los niveles de servicio establecidos y de análisis de incidencias.
- Coordinación con la mesa de servicios del Instituto.

Es responsabilidad del licitante suministrar, configurar, poner a punto, administrar, operar y mantener la infraestructura utilizada para proporcionar el servicio de centro de operación.

#### 7. SERVICIOS DE ADMINISTRACIÓN Y MONITOREO DE LA INFRAESTRUCTURA.

El licitante deberá realizar el monitoreo de la disponibilidad, capacidad y rendimiento de la infraestructura de comunicaciones, servidores, bases de datos, aplicaciones y transacciones basadas en Java, a fin de que su utilización permita mantener la supervisión ininterrumpida de la infraestructura, aplicaciones que soportan los sistemas institucionales y servicios informáticos del INSTITUTO FONACOT.

La infraestructura para proporcionar el servicio de monitoreo deberá operar en el centro de operación del licitante.

El monitoreo deberá realizarse sobre los siguientes activos:

- Equipos que se relacionan en el anexo 4.A.
- Equipos que el licitante suministre para proporcionar el servicio requerido en estas bases de licitación.
- Aplicativos y bases de datos residentes en servidores para proporcionar los sistemas institucionales y los servicios informáticos.

Asimismo, el licitante deberá realizar la administración de los equipos de monitoreo ambiental AMP/Netbotz, instalados en el inmueble de oficinas centrales y algunas de las localidades del INSTITUTO FONACOT, con la finalidad de registrar las condiciones de los sites o superficies en donde se encuentran instalados dichos dispositivos. Se deberá considerar el mantenimiento del licenciamiento.

El licitante deberá realizar el monitoreo a través de una herramienta o software especializado, el cual cumpla con al menos las siguientes características técnicas.

- Debe soportar SNMP versión 1, 2 y 3. Si un dispositivo no es administrable vía SNMP, la herramienta de monitoreo debe tener la capacidad de modelarlo vía ICMP.
- Deberá poseer un acceso HTML puro y debe ser accesible vía http o SSL.
- Deberá ser capaz de enviar notificaciones vía correo electrónico, mensajes alfanuméricos a localizador y traps SNMP. Las notificaciones deben ser escalables de tal forma que puedan ser enviadas a diferentes personas si una falla persiste por un cierto tiempo.
- Las notificaciones deben ser manejadas localmente por las entidades de monitoreo de modo que la arquitectura sea tolerante a fallos.

**INSTITUTO DEL FONDO NACIONAL PARA EL CONSUMO DE LOS TRABAJADORES  
LICITACIÓN PÚBLICA NACIONAL 14100001-0XX-08  
PARA LA CONTRATACION ABIERTA PLURIANUAL DEL SERVICIO DE  
OPERACION Y MANTENIMIENTO DE LA INFRAESTRUCTURA  
DE RED Y SERVIDORES**

---

- Deberá existir una característica jerárquica en las notificaciones adjunta e integrada a la jerarquía entre dispositivos de modo que si un dispositivo principal falla y esta característica esta activa, las alarmas de todos los dispositivos que están jerárquicamente bajo el fallido sean silenciadas.
- Deberá integrarse de manera transparente y bidireccional con el software de levantamientos de incidentes utilizado por la mesa de servicio del INSTITUTO FONACOT (Actualmente Unicenter Service Desk de CA)
- Deberá permitir administrar dispositivos de red, aplicaciones y servidores permitiendo crear contenedores de pruebas.
- Interfase única para el monitoreo de los dispositivos
- El proceso de descubrimiento de dispositivos deberá ser simple y documentado además de estar limitado a cierto tipo de usuario.
- Soportar NAT Dinámico y Estático.
- Soportar DHCP o ambientes de direccionamiento variable.
- Correlación automática de información capa 2 y capa 3
- Proveer muestreo vía SNMP para dispositivos capa 2 y capa 3
- Filtrar y correlacionar eventos en una sola causa raíz, identificando dependencias e impacto de negocio.
- Al detectar alguna falla en algún dispositivo deberá suprimir las alarmas dependientes de modo que solo la alarma de más alto nivel se reciba.
- Tener la capacidad de ejecutar comandos al recibir una alerta.
- Capacidad de cargar estructuras MIB
- Base de configuración centralizada.
- Vistas orientadas al negocio
- Alertar cuando una configuración cambia directamente sobre los mapas topológicos. Es decir que se vuelva parte de un análisis de causa raíz.
- Debe permitir "Detectar el Factor de Error de Humano" en el Analisis de Causa Raiz (RCA).
- Proveer inventario de los dispositivos monitoreados
- Almacenar los datos obtenidos de los MIB en una base de datos
- Soportar distintos intervalos de muestreo dependiendo de la variable que se esta interrogando.
- Brindar monitoreo de Firewalls, métricas estadísticas
- Debe ser compatible con plataformas Linux, Solaris y Windows 2000 o superior.
- Debe permitir realizar búsquedas de los dispositivos por IP, modelo, grupos, tecnologías, etc. Así como también permitir que el usuario defina sus propias búsquedas y se guarden para su posterior uso.
- Debe permitir integrar syslogs de routers y logs de servidores.
- Debe descubrir dispositivos de forma automática y además podrá si se desea, descubrir las relaciones entre ellos.
- Debe tener la capacidad de realizar transacciones en:
  - POP3 – simular un log in
  - IMAP – similar un log in
  - MTP – conexión y handshake



**INSTITUTO DEL FONDO NACIONAL PARA EL CONSUMO DE LOS TRABAJADORES  
LICITACIÓN PÚBLICA NACIONAL 14100001-0XX-08  
PARA LA CONTRATACION ABIERTA PLURIANUAL DEL SERVICIO DE  
OPERACION Y MANTENIMIENTO DE LA INFRAESTRUCTURA  
DE RED Y SERVIDORES**

---

- FTP – similar un log in
- HTTP/HTTPS – descargar una pagina y revisar si se puede bajar completa
- DNS – hacer un query y analizar la respuesta del server
- Deberá contar con modulos integrados para el monitoreo de bases de datos SQL, Oracle e Informix mediante un agente SNMP.
- Deberá generar reportes en tiempo real enfocados a análisis de fallas, planeación de capacidad (Capacity Planning), pruebas, dispositivos y acuerdos de calidad de servicio (SLA). Los reportes deberán de ser generados mediante la recolección automática de datos y eventos de los diferentes dispositivos de modo que se generen gráficas y estadísticas en tiempo real por cada Unidad de Negocio o Localidad del INSTITUTO FONACOT. De igual manera los reportes deberán de ser generados bajo demanda o programados en esquema diario, semanal, mensual y enviados vía correo electrónico a la dirección o direcciones que el INSTITUTO FONACOT asigne.
- Deberá generar reportes de tendencias los cuales manejen una perspectiva histórica de aplicaciones, redes e infraestructura que permita al INSTITUTO FONACOT realizar un mantenimiento y actualización de sus recursos de manera proactiva mediante el análisis de reportes de uso de ancho de banda, CPUs, discos, etc.
- Deberá tener la capacidad generar reportes de acuerdo a lo siguiente:
  - **Reportes Resumen**
    - Deberán mostrar de manera simplificada los eventos de la semana anterior al día de solicitud del reporte. Los reportes deberán de ser generados a un nivel gerencial técnico y a un nivel ejecutivo en donde se muestre el impacto de los eventos por Unidad de Negocio o Localidad del INSTITUTO FONACOT.
    - El reporte gerencial técnico mostrara los n problemas solicitados por el INSTITUTO FONACOT, la distribución de problemas por día de la semana, gráficas correlacionando los diferentes dispositivos y aplicaciones durante la semana, gráficas con tendencias de los diferentes elementos, redes, CPUs y discos sobre los dispositivos requeridos.
    - Los reportes ejecutivos deberán indicar el impacto en las diferentes Unidades de Negocio y Localidades que el INSTITUTO FONACOT establezca mostrando que dispositivos ocasionaron que algún servicio haya dejado de operar. Los reportes deberán de ser interactivos de tal forma que se pueda profundizar en el reporte para un análisis detallado en tiempo real.
  - **Reportes Avanzados**
    - Los reportes avanzados deberán ofrecer información para análisis operacional y de ingeniería.
  - **Reportes de fallas**
    - Deberán proveer un análisis profundo y riguroso de los eventos en donde las pruebas a dispositivos y servicios sobrepasaron los umbrales. Mencionarán los servicios más propensos a fallas y el número de eventos que ocurrieron. Deberán indicar disponibilidad e interrupciones en dispositivos y servicios, así como el tiempo promedio entre fallas.

**INSTITUTO DEL FONDO NACIONAL PARA EL CONSUMO DE LOS TRABAJADORES  
LICITACIÓN PÚBLICA NACIONAL 14100001-0XX-08  
PARA LA CONTRATACION ABIERTA PLURIANUAL DEL SERVICIO DE  
OPERACION Y MANTENIMIENTO DE LA INFRAESTRUCTURA  
DE RED Y SERVIDORES**

---

- La generación de estos reportes deberá considerar los eventos y violaciones de umbrales para calcular el número de ocasiones o el tiempo total en condiciones de advertencia o criticidad.
- Deberán incluir el historial de eventos el cual provea de una vista consolidada de los incidentes en el mes. Cada instancia en el reporte deberá ser una combinación única del nombre del dispositivo, nombre de prueba y severidad, detallando tanto la duración total de la severidad en cuestión y el número de ocasiones en que la prueba arrojo como resultado esa condición de severidad. Se deberá representar de manera gráfica los diez resultados más críticos.
- Deberán mostrar la violación de umbrales los cuales provean de información en donde el ancho de banda, CPU, memoria y uso de discos hayan sobrepasado los umbrales establecidos.
- **Reportes de Desempeño y Capacidad de Planeación**
  - Estos reportes deberán mostrar información referente a la capacidad y desempeño de diferentes dispositivos basado en el estado de una o más pruebas. Se deberá incluir un reporte de uso y tendencias por los siguientes 30 días posteriores a la generación del reporte para ancho de banda, procesadores y discos.
- **Reportes SLA**
  - Deberán incluir la Indisponibilidad de dispositivos y aplicaciones de acuerdo a SLAs establecidos. El reporte deberá estar basado en la disponibilidad del dispositivo de acuerdo a una prueba de pérdida de paquetes ICMP. El reporte incluirá el número de ocasiones y por que periodo de tiempo la prueba de pérdida de paquetes manifestó estado crítico o inalcanzable
  - Deberán estar basados en recursos del sistema (CPU, discos, ancho de banda, etc.) comparando los mismos con umbrales SLA.
  - Deben indicar tiempo total disponible, porcentaje de disponibilidad, tiempo total de mantenimiento, porcentaje de mantenimiento, tiempo total de caída, porcentaje de caída, tiempo total degradado, porcentaje degradado, tiempo total ligeramente degradado, y porcentaje ligeramente degradado.
- **Reportes de Alarmas**
  - Deberá incluir las N alarmas por dispositivo y aplicaciones derivadas de umbrales, así como de mensajes del registro del sistema de acuerdo a la frecuencia de las mismas. Los reportes también podrán ser solicitados por hora de un día en particular.
- Los reportes solicitados y en línea deberán cumplir con las siguientes características:
  - Los reportes en tiempo real deberán identificar la causa real del problema eliminando alarmas dependientes.
  - Los reportes deberán mostrar que elementos están por sobrepasar su capacidad operativa.
  - Reportes de violación de umbrales por medio de los cuales se identifique los eventos en donde cada variable haya cambiado de estado en las últimas 24 horas de igual manera deberá mostrar el número de días en que se sobrepasaron umbrales definidos para cada dispositivo y/o aplicación.
  - Los reportes deberán de mostrar el tiempo en que un dispositivo y/o aplicación permanece fuera de servicio así como el tiempo promedio en que se recupero el dispositivo y/o aplicación de manera gráfica.

**INSTITUTO DEL FONDO NACIONAL PARA EL CONSUMO DE LOS TRABAJADORES  
LICITACIÓN PÚBLICA NACIONAL 14100001-0XX-08  
PARA LA CONTRATACION ABIERTA PLURIANUAL DEL SERVICIO DE  
OPERACION Y MANTENIMIENTO DE LA INFRAESTRUCTURA  
DE RED Y SERVIDORES**

---

- Los reportes deberán mostrar las incidencias mas relevantes por dispositivo y/o aplicación así como los dispositivos y/o aplicaciones menos empleados.
- Los reportes deberán estar disponibles en línea mediante un acceso HTML puro y accesibles vía http ó SSL.
- El motor de generador de reportes deberá permitir obtener información a detalle de manera inmediata de cualquier tabla o gráfica para una prueba en específico permitiendo penetrar en la recopilación de datos generados por la prueba hasta los datos mismos por medio de un gráfico de correlación por entidad.
- Se deberán generar reportes de afectación de servicio donde se indique que dispositivo o aplicación dentro de un servicio específico ha originado la degradación o caída del mismo. Estos reportes deberán de ser activos vía web, de modo que a partir de un listado de dispositivos o aplicaciones involucradas en el servicio se pueda profundizar hasta lograr un detalle mayor en tiempo real.
- Se deberán generar reportes técnicos indicando los problemas más relevantes y la distribución de sus ocurrencias.
- Se deberán generar reportes de correlación de eventos indicando el estado de una Unidad de Negocios en función de los dispositivos y aplicaciones asociadas.
- Se deberán generar reportes de SLA de disponibilidad en donde se muestre una medición en pérdida de paquetes ICMP que identifique los eventos y su duración en donde estas mediciones alcanzaron o sobrepasaron niveles de advertencia o alarma.
- Que tenga la capacidad de modelar Servicios con la infraestructura descubierta: Dispositivos de red (router, switches, enlaces, etc ), Servidores, Métricas de SO, Procesos Aplicativos en los servidores, Tiempo de respuesta de servicios, UPS, Dispositivos TL1, PBX, Impresoras, SAN, Componentes Niveles de Servicio, QoS, VoIP, VPN, VLANs, Multicast, Disponibilidad de servicios y tiempo de respuesta, Syslogs.
- Capacidad de definir en el SLA: MTTR, MTBF, Máximo tiempo de corte, Violación de umbral de disponibilidad y Horarios de caídas programadas.
- Debe generar reportes de tiempo de respuesta para pruebas de protocolos como: Jitter, http, DHCP, DNS, FTP, ICMP, POP3, SMTP, TCP, UDP.
- Se deberán generar reportes en donde se indiquen los dispositivos y pruebas más importantes ordenados por la cantidad de tiempo de indisponibilidad y el número de eventos en que cada uno de ellos pasó a un estado diferente al de "OK". Deberá calcular el tiempo total en advertencia o crítico así mismo deberá indicar la frecuencia de los eventos por día de la semana. Dicho reporte también deberá tener disponibilidad a través de un acceso HTML permitiendo profundizar aún mas en cada dispositivo o prueba.
- Los gráficos representados vía web deberán ser representados en escala lineal o logarítmica, permitiendo profundizar en los mismos a fin de acortar escalas. También deberán permitir la exportación de los datos a un archivo en formato CSV.
- Monitorear el desempeño continuo de la red de punta a punta.

**INSTITUTO DEL FONDO NACIONAL PARA EL CONSUMO DE LOS TRABAJADORES  
LICITACIÓN PÚBLICA NACIONAL 14100001-0XX-08  
PARA LA CONTRATACION ABIERTA PLURIANUAL DEL SERVICIO DE  
OPERACION Y MANTENIMIENTO DE LA INFRAESTRUCTURA  
DE RED Y SERVIDORES**

---

- Monitorear el nivel y calidad de servicio de la red.
  - Monitorear y administrar la degradación del servicio de la red incluyendo la detección, alarmas y notificaciones de los problemas.
  - Monitorear las conexiones físicas y lógicas de la red.
  - Identificar cuellos de botellas actuales y potenciales
  - Brindar alarmas automáticas e indicación de problemas de red cuando se exceden los umbrales en las capacidades del equipo de redes.
  - Reporteo en tiempo real y mensual acerca del desempeño de la red, caída de recursos, estadísticas de utilización y tendencias ofreciendo una interfase basada en WEB para un análisis “near real time” en la información de desempeño.
  - Servicio de reporte basado en web sobre el estatus de la red en tiempo real, al poco tiempo de una falla.
- 
- Debe coleccionar métricas de desempeño de redes, aplicaciones, servidores y servicios en tiempo real.
  - Debe almacenar métricas de desempeño de redes, aplicaciones, servidores y servicios en una misma base de datos.
  - Deberá tener la capacidad de realizar análisis de desempeño histórico, con objeto de mejorar los niveles de servicio entregados a través de la infraestructura tecnológica.
  - Detección y notificación de fallas en tiempo real de redes, aplicaciones, servidores y servicios.
  - Asegure la disponibilidad del servicio soportada por la infraestructura tecnológica.
  - Debe realizar monitoreo proactivo para evitar la afectación de los niveles de servicio.
  - Deben prevenir fallas a través de notificaciones en tiempo real y también a través de un análisis predictivo.
  - Debe garantizar el cumplimiento de los niveles de servicio establecidos, en cuanto a los dispositivos de red, servidores, servicios y aplicaciones del INSTITUTO FONACOT.
  - Capacidad de reportar Niveles de Servicio por unidad de Negocio. Incluyendo Redes, Aplicaciones, Servidores y/o servicios. Los niveles de servicios deben ser entregados en reportes y notificados en tiempo real.
  - Notificar con al menos 90 días de anticipación los requerimientos de cambio o actualización de de infraestructura.
  - Alertar con al menos 90 días de anticipación si se llegara a umbrales críticos de capacidad en la infraestructura.
  - Debe permitir a los usuarios la consulta de reportes a través de un navegador Web
  - Debe soportar control de acceso de usuarios de acuerdo a los siguientes puntos:
    - Manejar perfiles de usuario
    - Que sea capaz de limitar a que dispositivos puede acceder el usuario
    - Que se configure a que partes de la aplicación accede un usuario.
    - Limitar si puede ejecutar reportes.
    - Si puede consultar reportes ya generados.
    - Si puede acceder a métricas en tiempo real.
  - El incremento de capacidad debe ser a través de licenciamiento



**INSTITUTO DEL FONDO NACIONAL PARA EL CONSUMO DE LOS TRABAJADORES  
LICITACIÓN PÚBLICA NACIONAL 14100001-0XX-08  
PARA LA CONTRATACION ABIERTA PLURIANUAL DEL SERVICIO DE  
OPERACION Y MANTENIMIENTO DE LA INFRAESTRUCTURA  
DE RED Y SERVIDORES**

---

- Debe ser compatible con plataformas, Linux, Solaris y Windows 2000 o superior
  - Debe contar con ayuda en línea en todas las graficas de los reportes.
  - Debe tener la capacidad para operar de manera distribuida.
  - Debe permitir agendar mantenimientos de manera programada.
  - Debe permitir configurar el tiempo límite de respuesta de un dispositivo.
  - Debe permitir configurar número de reintentos de respuesta por elemento.
  - Debe utilizar una base de datos Oracle.
  - Toda la información histórica debe ser almacenada en una base de datos única
  - Debe contener sus propios mecanismos de respaldo y recuperación de información.
  - Debe ser auto administrable, de forma que no sea necesario la intervención humana para su administración.
  - Capacidad de hacer respaldos incrementales de los datos de desempeño.
  - Debe mostrar vistas ejecutivas vía Web, indicando el estado de una unidad de Negocio.
  - Debe tener la capacidad de mostrar que componente de una unidad de negocio se encuentra afectado
  - Debe tener la capacidad de conocer el estado de todas las unidades de negocio en una interfase grafica.
  - Representar mediante una consola ejecutiva la infraestructura que soporta los servicios con indicadores visuales.
  - La consola ejecutiva debe mostrar el tiempo de afectación de una unidad de negocio así como el estado de atención.
- 
- Debe soportar cualquier combinación de plataformas operativas, JDK 1.2 o superior, JVM o servidor de aplicaciones con una sola tecnología.
  - Debe correlacionar los tiempos de respuesta de URL con componentes de aplicación invocados por URL.
  - Debe poder correlacionar los cambios y errores de la aplicación con el rendimiento de la aplicación, así como también deberá proporcionar mediciones de rendimiento en tiempo real para los principales servidores de aplicaciones y todos los JVM (o .NET v2 y Windows).
  - Deben recopilar las mediciones disponibles de todas las transacciones del usuario de producción en tiempo real 24x7 con sobrecarga mínima y sin muestreo.
  - Debe detectar fugas de memoria en producción desde objetos de Java manejados de forma incorrecta, y aislar el componente exacto creando una compilación o conjunto de fugas.
  - Debe tener la capacidad de programar acciones para que las alertas puedan activar automáticamente otros procesos o rastrear transacciones.
  - No Debe requerir ningún cambio de código ni re-compilaciones.
  - Debe tener la capacidad de rastrear todas las transacciones lentas conforme ocurran y almacenarlas para analizarlas posteriormente.
  - Debe permitir un monitoreo granular de no más de 15 segundos para todas las transacciones; la herramienta debe recopilar mediciones de tiempo de respuesta de usuarios reales que midan las transacciones reales del usuario final y que no requieran ni dependan de transacciones sintéticas.
  - Debe adaptar automáticamente las mediciones de respuesta del usuario a un nuevo diseño de sitio Web sin tener que volver a implementar el software.



**INSTITUTO DEL FONDO NACIONAL PARA EL CONSUMO DE LOS TRABAJADORES  
LICITACIÓN PÚBLICA NACIONAL 14100001-0XX-08  
PARA LA CONTRATACION ABIERTA PLURIANUAL DEL SERVICIO DE  
OPERACION Y MANTENIMIENTO DE LA INFRAESTRUCTURA  
DE RED Y SERVIDORES**

- La solución debe verse a nivel tiempo real e histórico, así como a nivel de expresiones de SQL en producción 24x7 con sobrecarga mínima.
- Debe demandar máximo el 3% del CPU relativo en todo momento.
- Debe utilizar los estándares de monitoreo disponibles con Sun J2SE 1.5.
- Debe proporcionar monitoreo en tiempo real de uso de memoria JVM, servlets, cachés y grupos de conexiones DB.
- Debe identificar conexiones de entrada y salida.
- Debe contar de manera proactiva los subprocesos atorados y monitorear la simultaneidad de subprocesos por componente.
- Debe identificar de manera proactiva los problemas de subprocesos y los subprocesos atorados o estancados.
- Debe tener la capacidad para personalizar vista para los distintos usuarios, creando hipervínculos, texto y gráficos personalizados. Los datos mostrados en las vistas deben estar disponibles en contexto para funciones individuales
- Debe soportar múltiples sesiones de administración simultáneas
- Las vistas de usuario deben ofrecer una variedad de datos, tipos de gráficos, tamaños, ilustraciones, etc.
- Debe almacenar de manera automática todas las mediciones de cada segmento de tiempo sin tener que configurar la solución o una base de datos.
- Debe archivar automáticamente, resumir los informes y depurar las mediciones de rendimiento con base en los requerimientos del INSTITUTO FONACOT.
- Debe permitir la consulta de datos a alta velocidad para la reproducción de transacciones en cualquier periodo de tiempo.
- Debe poder registrar de modo proactivo todas las llamadas de SQL y notificar aquellas que se desarrollan lentamente.
- Debe reunir de manera proactiva la medición de todas las llamadas de SQL.
- Deberá tomar mediciones de SQL desde dentro de la aplicación Java, no desde el agente de la base de datos y debe relacionar expresiones de SQL con los componentes involucrados.
- Si la herramienta es modular, está deberá ser de un mismo fabricante para asegurar la total integración e interoperabilidad de la solución.

La herramienta o software de monitoreo pasará a ser propiedad del INSTITUTO FONACOT.

Así mismo, dicha solución de monitoreo así como sus diferentes componentes involucrados, deberán estar preparados para desempeñarse en un modelo de operación continua.

El licitante será responsable de proporcionar el licenciamiento necesario para que el personal autorizado del INSTITUTO FONACOT acceda a las consolas de monitoreo (no se refiere a equipo, sino a la posibilidad de acceso vía web).

### 7.1. Switching Enterasys.





**INSTITUTO DEL FONDO NACIONAL PARA EL CONSUMO DE LOS TRABAJADORES  
LICITACIÓN PÚBLICA NACIONAL 14100001-0XX-08  
PARA LA CONTRATACION ABIERTA PLURIANUAL DEL SERVICIO DE  
OPERACION Y MANTENIMIENTO DE LA INFRAESTRUCTURA  
DE RED Y SERVIDORES**

---

El licitante deberá utilizar el software especializado Netsight Console, Policy Manager e Inventory Manager de Enterasys para llevar a cabo las actividades de administración de los switches marca Enterasys propiedad del INSTITUTO FONACOT. Este software se ofrecerá como servicio por lo que su propiedad no pasará a ser del INSTITUTO FONACOT.

Se deberán considerar 3 accesos concurrentes para personal del INSTITUTO FONACOT por cada software. La infraestructura para proporcionar el servicio de switching deberá operar en el centro de operación del licitante.

#### **7.2. Dominio**

El licitante realizará las actividades para la administración de los activos de autenticación de acceso al dominio del INSTITUTO FONACOT. Esta línea de servicio incluye la administración del Active Directory el cual se encuentra en redundancia mediante dos controladores de dominio. Actualmente este servicio se encuentra operando.

En función de la migración de este servicio a la infraestructura del licitante, ésta deberá operar en las oficinas centrales del INSTITUTO FONACOT.

Asimismo, el licitante deberá realizar las actividades para la administración de la infraestructura de autenticación mediante los dispositivos smartcard Etoken de 64bits de la marca Aladdin a fin de mantener el acceso seguro a los equipos de usuario final. El licitante deberá considerar un total de 120 clientes, de los cuales 100 son propiedad del INSTITUTO FONACOT con mantenimiento vigente hasta el 2009, por ello deberá considerar la actualización hasta la conclusión del contrato.

Para proporcionar el servicio de autenticación mediante smartcard Etoken, el INSTITUTO FONACOT dispone de los módulos de autenticación y secret disk. En función de la migración de este servicio a la infraestructura del licitante, ésta deberá operar en las oficinas centrales del INSTITUTO FONACOT.

#### **7.3. Correo electrónico**

El licitante realizará las actividades para la administración de los activos del correo electrónico. El servicio se encuentra operando actualmente sobre Exchange 2003 y utilizando el servicio de OWA.

El licitante realizará la migración hacia Exchange 2007, así como del servicio de OWA, por lo que el licitante deberá suministrar la infraestructura adecuada para estos propósitos. Asimismo, el licitante deberá implementar un esquema de alta disponibilidad en cluster de 2 nodos a fin de soportar el servicio de Exchange 2007. La infraestructura para este servicio deberá operar en las oficinas centrales del INSTITUTO FONACOT. Las licencias de Exchange serán proporcionadas por el INSTITUTO FONACOT.

#### **7.4. Internet**

El licitante realizará las actividades para la administración de los activos que permiten el acceso centralizado al Internet corporativo; DNS's internos y Proxy, así como el seguimiento en la resolución de DNS's externos. Estos servicios se encuentran operando actualmente.





## **INSTITUTO DEL FONDO NACIONAL PARA EL CONSUMO DE LOS TRABAJADORES LICITACIÓN PÚBLICA NACIONAL 14100001-0XX-08 PARA LA CONTRATACION ABIERTA PLURIANUAL DEL SERVICIO DE OPERACION Y MANTENIMIENTO DE LA INFRAESTRUCTURA DE RED Y SERVIDORES**

En función de la migración de este servicio a la infraestructura del licitante, ésta deberá operar en las oficinas centrales del INSTITUTO FONACOT.

### **7.5. Portales Web**

El licitante realizará las actividades para la administración de los activos que alojan los portales Web de Internet, Intranet, Sharepoint, Project Web Access y File Server del INSTITUTO FONACOT. Estos servicios se encuentran operando actualmente.

En función de la migración de este servicio a la infraestructura del licitante, ésta deberá operar en las oficinas centrales del INSTITUTO FONACOT.

## **8. GESTIÓN DE LA SEGURIDAD**

El INSTITUTO FONACOT requiere el servicio de gestión de la Seguridad conforme a estándares y mejores prácticas (ITIL a nivel operaciones y BS7799, ISO27001 a nivel de prácticas de seguridad o similares) proporcione la implantación, operación, monitoreo de la seguridad con altos niveles de servicio. El licitante ganador deberá aplicar la proactividad (prevención) necesaria para evitar ataques e incidentes de seguridad y en su caso detectarlos y contenerlos de la red de cada entidad.

El INSTITUTO FONACOT deberá contar con acceso de sólo lectura en los equipos de seguridad utilizados para la prestación del servicio y en los casos Dirección de Tecnologías de Información lo requiera en acuerdo con el licitante ganador proporcione acceso total a los equipos destinados a manejar el servicio, no obstante que sean propiedad del licitante ganador, con el fin de poder supervisar y evaluar la configuración de los mismos.

El SOC deberá proporcionar a la Dirección de Tecnología de Información, la atención a sus requerimientos en cuanto a solicitud de cambios, reporte y atención de incidentes, así como consultas con relación al estado de la seguridad perimetral y de la VPN MPLS.

Para nuevas versiones de sistema operativo, parches, o de cualquier actualización en software ambiental recomendada por el fabricante del equipo que soporta la funcionalidad de seguridad, para la correcta operación de los dispositivos, la aplicación de las actualizaciones por parte del licitante ganador no deberá exceder las 48 horas desde que el fabricante informa sobre la necesidad o conveniencia de aplicarla y deberá ser programada en caso de que afecten la disponibilidad del equipo. Si la aplicación es urgente deberá hacerse del conocimiento y aprobación por parte de la Dirección de Tecnologías de Información, para evitar posibles riesgos a la operación.

Corrección de vulnerabilidades del software de seguridad, ya sea de forma remota o en sitio en caso de contingencia.

El Centro de Operaciones de Seguridad debe configurar y aplicar políticas de control de acceso a los equipos de seguridad perimetral e infraestructura de la VPN MPLS.

Realizar un escaneo cada 6 meses de Vulnerabilidades vs. la revisión anterior.





**INSTITUTO DEL FONDO NACIONAL PARA EL CONSUMO DE LOS TRABAJADORES  
LICITACIÓN PÚBLICA NACIONAL 14100001-0XX-08  
PARA LA CONTRATACION ABIERTA PLURIANUAL DEL SERVICIO DE  
OPERACION Y MANTENIMIENTO DE LA INFRAESTRUCTURA  
DE RED Y SERVIDORES**

---

- Pruebas de Penetración (no intrusivas) y Análisis de Vulnerabilidades: Es la actividad periódica realizada por licitante ganador que tiene como objetivo detectar la presencia de puntos débiles o brechas que pudieran ser explotadas, en los dispositivos de seguridad perimetral y de infraestructura de la RPV, por algún ente interno/externo con intenciones desconocidas. El objetivo de esta actividad es garantizar que las políticas de prevención y mecanismos de protección operen de manera eficiente y permanentemente.
  - Se utilizan herramientas públicas.
  - Se utilizan herramientas comerciales.
  - Se ejecutan pruebas automáticas y manuales.
    - Utilizando información de carácter público
    - Utilizando información de uso interno (topología y configuración de la red).

Proporcionar las altas, bajas y cambios en la configuración lógica de los equipos para satisfacer los requerimientos de seguridad de las entidades, previo análisis de impacto, así como en base al inventario de aplicaciones y del escaneo de vulnerabilidades más reciente. El tiempo para realizar las modificaciones será como máximo de 24 horas desde que se levanta la solicitud o las establecidas en acuerdo con las entidades.

El licitante ganador deberá anexar su proceso de control de cambios con base en las mejores prácticas y recomendaciones de seguridad solicitadas en este documento.

El licitante ganador será el responsable del control y administración de las bitácoras de los equipos de seguridad. El licitante ganador será responsable del control, mantenimiento y actualización de la memoria técnica los equipos de seguridad.

Garantizar, en todo momento, que la memoria técnica se encuentre documentada y actualizada.

El licitante ganador deberá anexar su proceso de control de cambios con base a las mejores prácticas y recomendaciones de seguridad solicitadas en este documento.

### 8.1. Contención

El INSTITUTO FONACOT dispone de un IPS marca 3COM modelo Tipping Point 200 y de 57 equipos Firewall Juniper que mantienen la seguridad perimetral, para lo cual el licitante deberá considerar la administración de los activos, incluyendo la actualización de firmas de manera automatizada del IPS, así como de la actualización de los firmware correspondientes de los equipos antes señalados.

### 8.2. Correlación de Eventos

El licitante deberá realizar actividades para la identificación de incidentes de seguridad a través de un sistema especializado de correlación de eventos, mismo que deberá obtener y asociar eventos con la detección de intrusiones de los Firewall Juniper e IPS 3Com propiedad del INSTITUTO FONACOT, así como con las bitácoras y logs de las piezas de infraestructura involucradas en el servicio.

El sistema deberá consolidar, administrar y escalar amenazas en tiempo real, teniendo una administración centralizada de riesgos, vulnerabilidades, ataques en tiempo real y análisis forenses post ataque. La solución



**INSTITUTO DEL FONDO NACIONAL PARA EL CONSUMO DE LOS TRABAJADORES  
LICITACIÓN PÚBLICA NACIONAL 14100001-0XX-08  
PARA LA CONTRATACION ABIERTA PLURIANUAL DEL SERVICIO DE  
OPERACION Y MANTENIMIENTO DE LA INFRAESTRUCTURA  
DE RED Y SERVIDORES**

---

deberá cumplir con las características técnicas que se describen a continuación”. Este sistema se ofrecerá como servicio por lo que su propiedad no pasará a ser del INSTITUTO FONACOT.

La infraestructura para proporcionar el servicio de correlación de eventos deberá operar en el centro de operación del licitante.

El sistema de correlación de eventos deberá considerar los siguientes términos y condiciones:

- La solución debe estar basada en appliance con un sistema operativo endurecido y de propósito específico para el manejo y administración de dispositivos a monitorear como se detalla en el anexo técnico.
- Comandos de control centralizado
- Motor de auditoría
- Correlacionador Avanzado de Eventos
- Correlación a través de múltiples plataformas de hardware y software
- Eventos de prioridades basados en los activos
- Administrador Visual
- Remediación
- Notificación de Eventos basados en Políticas
- Interfase del usuario que proporcione las siguientes capacidades:
  - Visualización de Eventos de la recolección
  - Integración de Reportes
  - Administración de Políticas
- Identificar y automatizar la escalada de las nuevas amenazas a la seguridad conocidas y que tienen un impacto en una organización
- Mejorar la sensibilización de la seguridad en la infraestructura del INSTITUTO FONACOT.
- Disminuir el riesgo de tiempo de inactividad del sistema y acortar considerablemente las interrupciones de servicio
  - Detectar el incidente de manera temprana
  - Limitar el número de los activos que se impactan
  - Aminorar el tiempo de atención y respuesta
- Incrementar la confidencialidad de la operación
- Reducir las pérdidas ocasionadas por la interrupción del servicio o robo de información
- Satisfacer las observaciones y requerimientos de las auditorías
- Establecer un repositorio central de todos los eventos para reportarlos, investigarlos y cumplir con las regulaciones de la institución.
- Deberá poderse integrar con los siguientes dispositivos:
  - Apache Web Server
  - CA Unicenter Service Desk
  - CheckPoint FW
  - Cisco Routers
  - Cisco Secure PIX Firewall

**INSTITUTO DEL FONDO NACIONAL PARA EL CONSUMO DE LOS TRABAJADORES  
LICITACIÓN PÚBLICA NACIONAL 14100001-0XX-08  
PARA LA CONTRATACION ABIERTA PLURIANUAL DEL SERVICIO DE  
OPERACION Y MANTENIMIENTO DE LA INFRAESTRUCTURA  
DE RED Y SERVIDORES**

---

- FoundStone FoundScan
  - Java Web Server
  - McAfee ePO
  - McAfee VirusScan
  - Microsoft IIS, Microsoft Windows / File Replication Service
  - Microsoft SQL Server 2000
  - NetScreen Juniper
  - Norton Antivirus
  - Oracle
  - Symantec Antivirus ESM
  - UNIX Syslog
  - 3Com Tipping Point
- El acceso a la consola debe ser vía Web.

### 8.3. Control de accesos a la red NAC

El licitante deberá realizar actividades para que a través de software especializado se ejecute un análisis de vulnerabilidades y remediación asistida para los equipos de usuario final en todas las localidades del INSTITUTO FONACOT a nivel nacional.

El software deberá cumplir con las características técnicas que se describen a continuación. La infraestructura para proporcionar este servicio deberá operar en las oficinas centrales del INSTITUTO FONACOT. Este software se ofrecerá como servicio por lo que su propiedad no pasará a ser del INSTITUTO FONACOT.

La herramienta de control de acceso a la red deberá operar en modo proactivo y reactivo cumpliendo con los siguientes términos y condiciones:

- Modo Proactivo
  - Debe ejecutar la autenticación de usuarios mediante el estándar IEEE 802.1x, por WEB y basado en MAC para establecer los niveles de control de acceso.
  - Debe tener la capacidad de integrarse con el servicio de directorio activo con que cuenta el INSTITUTO FONACOT.
  - Debe efectuar de manera automática un análisis de vulnerabilidades y evaluación de los clientes que intenten autenticarse para obtener acceso a la red basado en su perfil, considerando las políticas de seguridad establecidas por el INSTITUTO FONACOT, tomando acciones de bloqueo o aislamiento de aquellos usuarios que no cumplan con dichas políticas en la reparación de sus máquinas.
  - El análisis de vulnerabilidades debe proveer información detallada de los “parches”, procesos activos, definiciones de antivirus, sistema operativo, tipo de dispositivo y otro tipo de información crítica para determinar el cumplimiento del equipo que desea acceder a la red de acuerdo a las políticas de seguridad establecidas por el INSTITUTO FONACOT.

**INSTITUTO DEL FONDO NACIONAL PARA EL CONSUMO DE LOS TRABAJADORES  
LICITACIÓN PÚBLICA NACIONAL 14100001-0XX-08  
PARA LA CONTRATACION ABIERTA PLURIANUAL DEL SERVICIO DE  
OPERACION Y MANTENIMIENTO DE LA INFRAESTRUCTURA  
DE RED Y SERVIDORES**

---

- Debe identificar diferentes tipos de equipos como PC's, Servidores, Impresoras, Cámaras IP, Teléfonos IP y determinar las vulnerabilidades asociadas a ellos.
  - Debe ofrecer asistencia para remediación de equipos, esto es, deberá permitir a los usuarios corregir sus equipos que no cumplan con las políticas de seguridad institucionales, redireccionando mediante una pantalla web al servidor de remediación, donde automáticamente se darán instrucciones al usuario para eliminar su vulnerabilidad y tener acceso a la red de manera automática sin la intervención de un personal externo
  - Debe interactuar con el software switching enterasys solicitado en estas bases de licitación, con el objetivo de aplicar esquemas de cuarentena en forma dinámica sin importar en que puerto físico de la red o VLAN se conecte el usuario e incluso si cambia de puerto físico constantemente. Se deberá otorgar el acceso a la red al usuario de manera automática una vez que este ha llevado a cabo la remediación y cumpla con las políticas de seguridad establecidas por el INSTITUTO FONACOT.
- Modo Reactivo
- Debe soportar los siguientes tipos de políticas:
    - Autenticación
    - Acceso a la red basado en los perfiles de usuario
    - Filtrado de tráfico no deseado en la red
    - Contención de tráfico mediante Rate-Limit por puerto
    - Priorización de tráfico y aplicaciones
    - Asignación de Políticas de control de tráfico por usuario sin importar el puerto físico o VLAN a la que pertenezca.
  - Debe administrar y configurar de manera automática las políticas de seguridad a través de los switches en la red y en todos los dispositivos de red.
  - Debe ser capaz de crear políticas o perfiles, que puedan ser asignados de manera dinámica a los puertos de los switches del INSTITUTO FONACOT.
  - Deberá contar con la herramientas graficas para generar distintos roles en la red, basados en las necesidades específicas de la organización.
  - Debe permitir la autenticación vía Radius
  - Que permita que las políticas sean basadas en información de Capa 2/3/4 en todos los equipos de red propuestos por el proveedor.
  - El sistema deberá poder ser capaz de clasificar a los usuarios (por nombre de usuario), con base en su perfil o política cuando se tenga habilitada la autenticación de la red.
  - Deberá poderse configurar un perfil por omisión (default) en puertos específicos de la red.
  - El sistema deberá ser capaz de configurar los switches para que mantengan las políticas aun cuando el sistema de administración este apagado.

**INSTITUTO DEL FONDO NACIONAL PARA EL CONSUMO DE LOS TRABAJADORES  
LICITACIÓN PÚBLICA NACIONAL 14100001-0XX-08  
PARA LA CONTRATACION ABIERTA PLURIANUAL DEL SERVICIO DE  
OPERACION Y MANTENIMIENTO DE LA INFRAESTRUCTURA  
DE RED Y SERVIDORES**

---

- Debera ser capaz de realizar un analisis comparativo entre las políticas actuales en un switch determinado y las que el software de administración tiene, con la finalidad de llevar a cabo una sincronización de políticas.
- Deberá soportar la autenticación de los usuarios a la red vía Web.
- Deberá soportar la autenticación de los usuarios a la red basándose en el protocolo 802.1x.
- Deberá tener la funcionalidad aplicar políticas de control de tráfico a una o varias direcciones físicas (Mac Address) por puerto estática como dinámicamente.
- Deberá configurar la tasa de trafico (rate limiting) que entra a la red, ya sea por puerto o por prioridad.
- Deberá ser capaz de guardar en archivo la configuración de las políticas creadas.
- Deberá manejar diferentes archivos de políticas para diferentes dispositivos.
- Deberá tener la capacidad para administrar cualquier dispositivo de red mediante MIBs..
- Debe ofrecer ayuda en línea
- Deberá tener la capacidad de importar listas de dispositivos creadas a partir de programas como HP OpenView, o bien creadas de forma manual.
- Debe ser capaz de implementar las políticas en los switches del INSTITUTO FONACOT
- Debe ser capaz de crear clases de servicio para otorgar prioridad a los paquetes de información a través de 802.1p y TOS (Type Of Service)

Las herramientas para el control de acceso a los servicios de la red, deberán incluir todo lo necesario para operar de manera correcta.

#### 8.4. Filtrado de contenidos

El licitante deberá realizar las actividades para la administración de la herramienta de filtrado de contenidos Web y correo electrónico para la protección de los equipos del INSTITUTO FONACOT.

Actualmente el INSTITUTO FONACOT dispone de 700 licencias de la suite SurfControl Enterprise la cual incluye Web Filter y Email Filter con los agregados Virtual Image Agent y Antivirus Agent. La cuales no cuentan con mantenimiento y deben ser renovadas o sustituidas por su equivalente actual con un incremento de 300 Licencias mas para llegar a un total de 1000.

La solución ofertada deberá cumplir al menos con las siguientes características técnicas:

Las URL's deben estar clasificadas en categorías, y todas las categorías deben permitir bloquear o permitir el acceso, así como permitir el acceso con cuotas de tiempo, o permitir el acceso tras la aceptación de un término de responsabilidad

Las URL's deben estar clasificadas según su contenido diario, es decir, en el caso de que el contenido de una URL sea cambiado, el día siguiente ya deberá estar reclasificada bajo la categoría que refleje su nuevo contenido



**INSTITUTO DEL FONDO NACIONAL PARA EL CONSUMO DE LOS TRABAJADORES  
LICITACIÓN PÚBLICA NACIONAL 14100001-0XX-08  
PARA LA CONTRATACION ABIERTA PLURIANUAL DEL SERVICIO DE  
OPERACION Y MANTENIMIENTO DE LA INFRAESTRUCTURA  
DE RED Y SERVIDORES**

---

Deberá poseer mínimo las siguientes categorías de URL's:

- Sitios de Banners y publicidad
- Sitios de Narcóticos o Drogas
- Sitios de Drogas de Abuso
- Sitios de Marihuana
- Sitios de Medicamentos Recetados
- Sitios de Suplementos y Compuestos
- Sitios de almacenamiento personal de archivos y datos
- Sitios de armas
- Sitios de chateo por Internet y comunicaciones por Internet
- Sitios de compartido de archivos P2P
- Sitios de compras y subastas
- Sitios de contenido adulto o sexual
- Sitios de Lencería y trajes de baño
- Sitios de Desnudos
- Sitios de Educación sexual
- Sitios de Grupos de Defensa
- Sitios de Servicios e información financiera
- Sitios de contenido repulsivo
- Sitios de descarga de MP3
- Sitios de descarga de software gratis o pago
- Sitios de hackers
- Sitios de ilegales
- Sitios de juegos o apuestas en línea
- Sitios de mensajería instantánea
- Sitios de Educación
- Sitios de Instituciones culturales
- Sitios de Instituciones educativas
- Sitios de Materiales educativos
- Sitios de Materiales de referencia
- Sitios de Entretenimiento
- Sitios de phishing, spyware, adware, key loggers, inclusive aquellos sitios inocentes de otras categorías que hayan sido usados para hospedar phishing; luego de ser descontaminados, deben volver a sus categorías originales.
- Sitios Web potencialmente maliciosos basadas en la "reputación", más allá de las técnicas de filtrado tradicionales.



**INSTITUTO DEL FONDO NACIONAL PARA EL CONSUMO DE LOS TRABAJADORES  
LICITACIÓN PÚBLICA NACIONAL 14100001-0XX-08  
PARA LA CONTRATACION ABIERTA PLURIANUAL DEL SERVICIO DE  
OPERACION Y MANTENIMIENTO DE LA INFRAESTRUCTURA  
DE RED Y SERVIDORES**

---

- Sitios que despliegan zombies, (BOT Networks) que utilizan las redes internas para generar ataques de Negación de Servicio (DoS por sus siglas en Ingles), robo de identidad, robo de información, etc.
- Sitios de proxies públicos usados para evitar proxies corporativos (proxy avoidance)
- Sitios de Explotaciones de vulnerabilidades emergentes
- Sitios de radio y televisión en línea
- Sitios hacia los cuales los spyware, addware y keyloggers envían los datos recolectados de las victimas
- Sitios o páginas de correo electrónico vía Web
- Sitios personales, bloggers y vinculos Sociales
- Sitios que contienen video o audio (streaming), aunque pertenezcan a otra categoría, tal como noticias, deportes, etc.
- Sitios sobre alcohol y tabaco
- Sitios sobre violencia y terrorismo
- Sitios de Juegos de apuestas
- Sitios de Juegos
- Sitios de Gobierno
- Sitios con contenido Militar y extremismo
- Sitios de Organizaciones políticas
- Sitios de Salud
- Sitios de Tecnología de la información
- Sitios de Seguridad de computadoras
- Sitios de Hacking
- Sitios de Portales y motores de búsqueda
- Sitios de traducción de URL
- Sitios de Hospedaje en Web
- Sitios de Búsqueda de trabajo
- Sitios de Redes de difusión de contenido
- Sitios de Contenido dinámico
- Sitios de Servidores de descarga de archivos
- Sitios de Servidores de imágenes
- Sitios de Errores de red
- Sitios de Direcciones IP privadas
- Sitios de Noticias y medios
- Sitios de Periódicos alternativos
- Sitios de Racismo y odio
- Sitios de Religión
- Sitios de Religiones no tradicionales y ocultismo y folklore
- Sitios de Religiones tradicionales



**INSTITUTO DEL FONDO NACIONAL PARA EL CONSUMO DE LOS TRABAJADORES  
LICITACIÓN PÚBLICA NACIONAL 14100001-0XX-08  
PARA LA CONTRATACION ABIERTA PLURIANUAL DEL SERVICIO DE  
OPERACION Y MANTENIMIENTO DE LA INFRAESTRUCTURA  
DE RED Y SERVIDORES**

---

- Sitios de Compras
- Sitios de Remates en Internet
- Sitios de Bienes raíces
- Sitios de Organizaciones sociales
- Sitios de Organizaciones para profesionales y trabajadores
- Sitios de Organizaciones de servicios y filantrópicas
- Sitios de Organizaciones sociales y de afiliación
- Sitios de Sociedad y estilo de vida
- Sitios de Interés homosexual o bisexual
- Sitios de Pasatiempos
- Sitios de Citas y anuncios personales
- Sitios de Restaurantes y bares
- Sitios de Eventos especiales
- Sitios de Deportes
- Sitios de Clubes de armas y caza deportiva
- Sitios de Viajes
- Sitios de Vehículos
- Sitios de Telefonía vía Internet

Deberá identificar amenazas de seguridad, como spyware, spyware drive-by, bots y tráfico de redes bot, códigos maliciosos, phishing, pharming y keylogging.

Deberá garantizar que nuevas páginas cuyo contenido represente riesgos a la seguridad sean agregadas automáticamente a la lista de URL's máximo cinco minutos después de haber sido descubiertas por el fabricante de la solución, durante el transcurso del día y de manera automatizada. Estas actualizaciones tendrán un registro del tipo de actualización que se llevo a cabo en función de las categorías.

Deberá permitir la reclasificación manual de cualquier página Web según las necesidades de la Entidad, bien como permitir que ciertas páginas puedan ser accedidas en cualquier momento aunque pertenezcan a categorías bloqueadas .

Deberá permitir el ingreso de URL's o bien de Expresiones Regulares (RegEx) para reclasificación manual .

Deberá permitir el bloqueo de páginas que pertenezcan a categorías permitidas,

Deberá permitir el acceso a páginas de ciertas categorías, pero bloquear el intento de ciertos tipos de archivo (tales como video, audio, archivos comprimidos, ejecutables, documentos, etc.) desde dichas páginas .

Los tipos de archivos deberán permitir la personalización por tipo de extensión del archivo, así como la creación de nuevos tipos de archivos, aunque no sean comúnmente encontrados en la Internet .

Deberá permitir la definición de políticas por IP, rangos de IP's, usuarios y grupos de los siguientes servicios de directorio:

Dominios del Microsoft Active Directory

Directorios LDAP







## **INSTITUTO DEL FONDO NACIONAL PARA EL CONSUMO DE LOS TRABAJADORES LICITACIÓN PÚBLICA NACIONAL 14100001-0XX-08 PARA LA CONTRATACION ABIERTA PLURIANUAL DEL SERVICIO DE OPERACION Y MANTENIMIENTO DE LA INFRAESTRUCTURA DE RED Y SERVIDORES**

---

Deberá reconocer transparentemente a los usuarios de las siguientes maneras:

Usuarios de Dominios NT

Usuarios de Active Directory.

Deberá pedir autenticación manual a aquellos usuarios que intenten navegar sin estar debidamente autenticados en el servicio de directorio, sin pedir autenticación manual a los demás usuarios

Deberá permitir la definición de una política general que aplique a aquellos usuarios que no tengan una política específica asignada.

Deberá permitir diferentes tipos de bloqueo por horarios del día y días de la semana para cualquiera de las políticas definidas.

Deberá permitir la definición de montos de cuotas de tiempo distintos para usuarios de grupos distintos, para usuarios específicos y para los usuarios generales.

Deberá exhibir una página HTML personalizable cada vez que un usuario intente acceder a una pagina bloqueada.

Deberá optimizar el ancho de banda de su red y priorice y administre el tráfico en tiempo real sobre umbrales predeterminados y sin necesidad de intervenciones administrativas.

Deberá pedir confirmación al usuario cada vez que sea necesario usar su cuota de tiempo para navegar hacia cualquier pagina que pertenezca a una categoría que haya sido definida como permitida con el uso de las cuotas de tiempo a través de una página HTML personalizable.

Deberá tener la capacidad de manejar funciones delegadas, así como distintos tipos de usuarios con distintos roles para la ejecución de políticas.

Deberá exhibir una página HTML personalizable con el término de responsabilidad cada vez que un usuario intente acceder cualquier pagina que pertenezca a una categoría que haya sido definida como permitida tras la aceptación del término de responsabilidad.

### **8.4.1. Filtro de protocolos no-HTTP basado en listas de protocolos**

Deberá actualizar de manera dinámica y sin intervención del administrador nuevos protocolos.

Deberá tener la capacidad de identificar y bloquear Protocolos Maliciosos.

Deberá identificar Gusanos generados a través del puerto 25 (SMTP) y otro tipo de tráfico malicioso

Identificará redes zombies, conocidas como redes BOTS, en el entorno y bloquear el tráfico que esto generen

Identificará y bloqueará aquel tráfico que genere spyware, addware, Malicious Mobile Code (MMC), etc.

Deberá tener la capacidad de detectar el tráfico de esos protocolos directamente desde la red, en capa 2 del Modelo TCP/IP

Deberá tener la capacidad de bloquear los protocolos según las políticas definidas "matando" la conexión en la red (TCP/Reset).

Deberá poseer mínimo los siguientes protocolos:

- FTP (por línea de comando)
- Gopher
- Mensajería Instantánea





**INSTITUTO DEL FONDO NACIONAL PARA EL CONSUMO DE LOS TRABAJADORES  
LICITACIÓN PÚBLICA NACIONAL 14100001-0XX-08  
PARA LA CONTRATACION ABIERTA PLURIANUAL DEL SERVICIO DE  
OPERACION Y MANTENIMIENTO DE LA INFRAESTRUCTURA  
DE RED Y SERVIDORES**

---

- MSN Messenger
- Yahoo Messenger
- AOL Instant Messenger
- ICQ
- Camfrog
- EyeBall Chat
- Gmail Chat
- Google Talk
- IRC
- Paltalk
- SIMP
- Jabber
- Wengo
- Wagabo
- Woize
- Gadu-Gadu
- Gizmo Project
- Jabber
- Archivos adjuntos de Clientes de Mensajería
- AOL Instant Messenger o ICQ Attachments
- MSN Messenger Attachments
- Yahoo! Messenger Attachments
- Correo electrónico
- SMTP
- POP3
- Trafico Malicioso
- BOT Networks (redes Zombies)
- Trafico Malicioso (modo monitoreo)
- Gusanos en de SMTP
- Sistemas de P2P
- Kazaa
- Morpheus
- BitTorrent, etc
- Sistema de telefonía por Internet
  - Skype (todas las versiones)
- Sistemas de elusión de proxy
  - Hopster

**INSTITUTO DEL FONDO NACIONAL PARA EL CONSUMO DE LOS TRABAJADORES  
LICITACIÓN PÚBLICA NACIONAL 14100001-0XX-08  
PARA LA CONTRATACION ABIERTA PLURIANUAL DEL SERVICIO DE  
OPERACION Y MANTENIMIENTO DE LA INFRAESTRUCTURA  
DE RED Y SERVIDORES**

---

- GhostSurf
- Google Web Accelerator
- Sistema de control remoto
  - Citrix
  - GoToMyPC
  - LogMeIn
  - pcANYWHERE
  - Windows Terminal Services
  - WebEx
- Protocolos de streaming media
  - AOL Radio
  - Google Video
  - Itunes
  - JetCast
  - QuickTime
  - Windows Media

Deberá permitir la definición de políticas en las cuales ciertos usuarios puedan usar sistemas de Mensajería Instantánea libremente; otros usuarios no puedan usar sistemas de Mensajería Instantánea, y ciertos usuarios los puedan usar, pero al intentar enviar o recibir cualquier archivo adjunto, deberán ser bloqueados.

Deberá permitir la definición de políticas de uso de Protocolos por IP, rangos de IP's, usuarios y grupos de los siguientes servicios de directorio:

- Dominios del Microsoft Windows NT (NTLM)
- Dominios del Microsoft Active Directory

Deberá exhibir un mensaje de bloqueo al usuario cada vez que haya un intento de acceder a un protocolo bloqueado

#### 8.4.2. Servicios de Seguridad ofrecidos por la Solución de Filtrado/Seguridad Web

Ofrecerá diversos servicios en el ámbito de seguridad, incluyendo reportes periódicos con el nivel de detalle requerido por la entidad, además, en caso de considerarlo necesario, personal autorizado de la entidad podrá generar reportes personalizados y detallados conforme lo requiera.

Reportara si el cliente ha sido objeto de un ataque —phishing, ya sea que su marca, su nombre o logo, que hayan sido identificados en algún ataque de phishing o algún fraude electrónico o que se haya vulnerado su sitio con algún keylogger identificado. El reporte contendrá, si el(los) sitio(s) esta(n) activo(s), bajo que IP(s), nombres de los responsables y/o dueños del dominio y del rango de IPs, así como muestra(s) visuales del(los) ataque(s) en su caso Realizara un análisis del portal del usuario con el fin de identificar si no ha sido contaminado con algún tipo de código malicioso, incluyendo Spyware, Addware, MMC, BOTs, etc.

Estos servicios deberán ser configurables y personalizables que le permitan al usuario calendarizar dichos eventos para más control



**INSTITUTO DEL FONDO NACIONAL PARA EL CONSUMO DE LOS TRABAJADORES  
LICITACIÓN PÚBLICA NACIONAL 14100001-0XX-08  
PARA LA CONTRATACION ABIERTA PLURIANUAL DEL SERVICIO DE  
OPERACION Y MANTENIMIENTO DE LA INFRAESTRUCTURA  
DE RED Y SERVIDORES**

---

#### 8.4.3. Almacenamiento de registros y generación de reportes

Deberá poseer servicio de almacenamiento de registros de actividades, el cual guarde dichos registros en una base de datos SQL Server 2000 durante la vigencia del servicio.

Deberá poseer mecanismo de mantenimiento de la base de datos, el cual deberá permitir el borrado o archivado de registros anteriores a cierta fecha, o bien mover registros anteriores a cierta fecha hacia una base de logs historial

El mecanismo de mantenimiento deberá permitir la programación de tareas automáticas para horarios predefinidos

El mecanismo de mantenimiento deberá ser accesible desde la Web

Deberá poseer interfaz de generación de reportes basados en templates predefinidos, los cuales deberán permitirse el filtrado por usuarios, grupos de usuarios, categorías, clases de riesgos, acción tomada por el sistema, fechas y rangos de fechas

La interfaz de generación de reportes deberá permitir a personal autorizado la generación de resúmenes, reportes detallados, gráficas y tablas sencillas

La interfaz de generación de reportes deberá permitir exportarse los reportes generados para mínimo los siguientes formatos:

- Microsoft Word
- Acrobat PDF
- HTML
- CSV

La interfaz de generación de reportes deberá permitir la programación de múltiples tareas de generación de reportes predeterminados, en horarios y días de la semana predefinidos, y deberá:

- Enviar los reportes generados por correo electrónico hacia los recipientes deseados
- Publicar los reportes generados en una página de la Intranet
- Copiar los reportes generados hacia una carpeta local o en la red

Deberá poseer interfaz de acceso directo a los registros de log a través de la Web, utilizando el concepto de drill-down

La interfaz de acceso directo a los registros de log deberá permitir que cada criterio de datos se pueda expandir según otro criterio, generando informes de múltiples niveles

La interfaz de acceso directo a los registros de log deberá permitir que cualquier pantalla de visualización se pueda exportar para archivos del Excel o bien para el formado Acrobat PDF

La interfaz de acceso directo a los registros de log deberá permitir la personalización de los reportes generados

Se podrá generar reportes de Riesgos de Seguridad presentes, como que usuarios/IP han sido atacados con Spyware, Phising, Addware, Keyloggers, etc.

Se generaran reportes en función de cuanto ancho de banda consumen estas clases de riesgos (bytes Enviados/Recibidos/Total).

Estos mismo reportes de riesgos, tendrán información que permitan hacer análisis forense para poder identificar y erradicar dichos riesgos



**INSTITUTO DEL FONDO NACIONAL PARA EL CONSUMO DE LOS TRABAJADORES  
LICITACIÓN PÚBLICA NACIONAL 14100001-0XX-08  
PARA LA CONTRATACION ABIERTA PLURIANUAL DEL SERVICIO DE  
OPERACION Y MANTENIMIENTO DE LA INFRAESTRUCTURA  
DE RED Y SERVIDORES**

---

Se podrá configurar que se manden dichos reportes por correo de manera periódica

Se podrá configurar que se envíen alertas en tiempo real, a correo electrónico o en pantalla, sobre estos riesgos, a detalle, con información sobre Usuario/IP, Categoría accedida, Sitio/URL, IP del Sitio, la disposición (si fue bloqueada o permitida de acuerdo a las políticas), hora y fecha

La interfaz de acceso directo a los registros de log deberá permitir la generación automática de reportes y su distribución por correo electrónico

Deberá poseer interfaz de monitoreo en tiempo real basada en la Web

La interfaz de monitoreo en tiempo real deberá permitir el acceso a usuarios del AD con su usuario y contraseña

#### 8.4.4. Protección de la infraestructura de correo electrónico y filtrado de SPAM

##### Instalación.

- a. Debe poder instalarse en equipos con Windows Server 2000 o 2003
- b. Se instalará en un servidor externo al servidor de correo electrónico de la institución
- c. La configuración de la herramienta y los registros de correo entrante y saliente que pasen por ella deben poder almacenarse en una base de datos de Microsoft SQL Server 2000 o 2005

Que cuente con al menos los siguientes componentes de Administración:

- d. Monitor de correo electrónico en tiempo real
- e. Administrador de políticas o reglas
- f. Administrador de colas de correo de entrada y salida
- g. Administrador de diccionarios para el filtrado personalizado
- h. Herramienta para la obtención de reportes
- i. Componente para que los usuarios puedan administrar los correos personales puestos en cuarentena

Diccionarios predefinidos para detectar correos con contenido que se desea evitar y ejecutar una regla sobre ellos.

- j. Debe tener soporte para al menos los siguientes lenguajes: Holandés, Francés, Alemán, Italiano, Japonés, Coreano, Portugués, Ruso, Español, Chino Tradicional y Chino Simplificado.
- k. Debe tener categorizado el contenido en al menos las siguientes categorías: Adultos, Drogas Tabaco y Alcohol, Arte y entretenimiento, Computación, Internet y Hacking, Regulación de Tarjetas de Crédito, Regulación Financiera, Regulación de Procedimientos Médicos, Regulación de Identificadores Personales, Información Confidencial, Finanzas, Apuestas, Frases ofensivas y de Odio, Búsqueda de Trabajo, Medicina y Salud, Compras, Spam, errores tipográficos de SPAM, Deportes, Viajes, Armas y Violencia

Mecanismos para el Filtrado de SPAM:

- l. Por huellas digitales, es decir que cuente con una base de datos en la que esté identificado y clasificado correo no deseado en al menos estas categorías: Adultos, Apuestas, Material Ilegal, Material Ofensivo, Cadenas de correo, Juegos, Internet/Computación, Salud/Medicina, Citas,

**INSTITUTO DEL FONDO NACIONAL PARA EL CONSUMO DE LOS TRABAJADORES  
LICITACIÓN PÚBLICA NACIONAL 14100001-0XX-08  
PARA LA CONTRATACION ABIERTA PLURIANUAL DEL SERVICIO DE  
OPERACION Y MANTENIMIENTO DE LA INFRAESTRUCTURA  
DE RED Y SERVIDORES**

---

Entretenimiento, Phishing, Productos/Servicios, Finanzas, Humor, Eventos Especiales, software de novedad y Otros

- m. Por Heurística. Es decir que pueda analizar los encabezados y cuerpo de un correo para evaluar de acuerdo a sus reglas si el correo es SPAM. La Heurística debe poder configurarse para analizar solo el encabezado de los correos. La sensibilidad de la Heurística debe poder ser configurable
- n. Por Reglas Léxicográficas para poder configurar la herramienta contra correos no identificados en la base de datos de SPAM al analizar el contenido del correo por combinaciones de palabras o patrones que comúnmente se ven en el correo no deseado.

**Protección Antivirus para escanear los archivos adjuntos en los correos.**

- o. Debe contar con protección de amenazas de día cero
- p. Debe contar con dos motores Anti Virus Integrados

**Protección antes de recibir correo. Que pueda identificar y mitigar técnicas comunes de envió de correo no deseado con al menos las siguiente funcionalidad:**

- q. Protección Anti-spoof.
- r. Protección Anti-Relay
- s. Detección de la IP fuente real, es decir, poder detectar el equipo que envió inicialmente el correo para usarla contra listas negras, SPF y otras técnicas de protección contra correo no deseado.
- t. Uso de Listas negras de tiempo Real (de sitios externos)
- u. Configuración de Resolución inversa de DNS del equipo originador de correo
- v. Configuración local de listas blancas y negras
- w. Detección y protección de envíos masivos de correo con las técnica Directory Harvest Attack
- x. Detección de intentos de Ataques DoS
- y. Uso del registro SPF de DNS
- z. Contar con Lista de Reputación propia

**Que después de analizar un correo permita ejecutar diferentes acciones sobre él.**

- aa. Sus acciones terminales deben ser permitir, retardar, negar su entrega o aislarlo en la infraestructura de filtrado
- bb. Estas acciones pueden ser configuradas para un individuo o departamento y aplicarse en base a quien lo envía y para quién va dirigido.
- cc. Las evaluaciones y acciones terminales podrán ser hechas sobre correos entrantes como salientes
- dd. Las acciones terminales podrán ejecutarse al haber sido evaluado contra un componente de la solución o una combinación de componentes de la solución como
  - i. El antivirus,
  - ii. Los diccionarios incluidos
  - iii. Un programa externo configurable en la solución
  - iv. Por las características de los archivos adjuntos. Debe detectar el tipo de archivo adjunto aún si su extensión es cambiada. Debe poder abrir archivos comprimidos.
  - v. Detección de formato MIME ilegal

**INSTITUTO DEL FONDO NACIONAL PARA EL CONSUMO DE LOS TRABAJADORES  
LICITACIÓN PÚBLICA NACIONAL 14100001-0XX-08  
PARA LA CONTRATACION ABIERTA PLURIANUAL DEL SERVICIO DE  
OPERACION Y MANTENIMIENTO DE LA INFRAESTRUCTURA  
DE RED Y SERVIDORES**

---

- vi. Si en el cuerpo del programa existe una URL categorizada por una base de datos de filtrado web
- vii. Después de haber sido evaluado con reglas lexicográficas
- viii. Por el tamaño del mensaje
- ix. Por el número de destinatarios
- ee. Modificación del correo
  - i. La solución deberá poder modificar el correo para agregar pies de página (Footers)
  - ii. La solución podrá modificar los encabezados del correo para cambiar al menos campos como destinatario, remitente, con copia, asunto.
  - iii. La solución deberá poder analizar el contenido del correo para poder eliminar contenido HTML o HTML activo como JavaScript, VBScript, Applets de Java u objetos ActiveX
  - iv. La solución podrá remover archivos adjuntos en base a su tipo
- ff. Notificaciones.
  - i. La solución podrá configurarse para enviar una copia oculta a un destinatario determinado después de que un correo fue analizado
  - ii. La solución podrá configurarse para enviar un correo de notificación al destinatario al remitente y a otra dirección determinada si se cumple una regla
- gg. Podrá ejecutarse una acción terminal si el correo contiene una imagen con contenido explícito para adultos
- hh. Las acciones podrán configurarse para ejecutarse en horarios determinados
- Tratamiento de imágenes con contenido para adultos.**
  - ii. La solución debe contar con la funcionalidad para detectar imágenes que son de contenido explícito de adultos.
  - jj. La sensibilidad de esta característica debe ser configurable
- Contenido Confidencial**
  - kk. La solución debe poder ser entrenada para detectar correos electrónicos que contengan frases o palabras que sean consideradas como confidenciales o críticas para el giro de la institución para tratar de evitar la salida de información confidencial
- Administración de la bases de datos**
  - ll. Debe contar con herramientas de respaldo y recuperación de la base de datos de configuración,
  - mm. Debe contar con herramientas de respaldo y recuperación de la base de datos de Logs
- Reportes**
  - nn. La solución debe contar con una herramienta para la obtención de reportes
  - oo. La herramienta deberá accederse vía web
  - pp. Debe contar con un tablero de que muestre información sobre las tendencias del correo entrante y el tipo de conexiones a la infraestructura de correo
  - qq. Debe contar con reportes predefinidos que muestren datos de al menos el siguiente tipo:
    - i. Correos de entrada
      - 1. Conexiones por tipo, total de conexiones

**INSTITUTO DEL FONDO NACIONAL PARA EL CONSUMO DE LOS TRABAJADORES  
LICITACIÓN PÚBLICA NACIONAL 14100001-0XX-08  
PARA LA CONTRATACION ABIERTA PLURIANUAL DEL SERVICIO DE  
OPERACION Y MANTENIMIENTO DE LA INFRAESTRUCTURA  
DE RED Y SERVIDORES**

---

2. Mensajes por tipo
  3. Las "N" conexiones mas vistas
  4. Tráfico de Mensajes por tipo
  5. Las 10 IP's que mas correo entrante tienen
  6. Los "N" remitentes externos con mas información enviada
  7. Los "N" remitentes externos con mas mensajes enviados
  8. Los "N" destinatarios internos con mas correos recibidos
  9. Los "N" destinatarios internos con mas información recibida
  10. Las "N" direcciones IP que mas reglas activan
  11. Las "N" reglas mas activadas por IP
- ii. Correo de Salida
1. Tráfico saliente por tipo
  2. Las 10 Reglas mas activadas por mensajes enviados
  3. Los 15 remitentes internos con mas reglas activadas
  4. Los "N" destinatarios externos con mas información recibida (tamaño en KB)
  5. Los "N" destinatarios externos con mas mensajes recibidos
  6. Los "N" remitentes internos por con mas información enviada
  7. Los "N" remitentes internos con mas mensajes enviados
  8. LAS "N" reglas mas activadas por mensajes de salida
- iii. Reportes comparativos
1. Tráfico de Mensajes por fecha
  2. Tráfico de mensajes por hora
  3. Tráfico de mensajes por día de la semana
- iv. Criterios para los reportes
1. Dependiendo del tipo de reporte, estos podrán obtenerse al menos para Fecha y hora específicos, Tipo de conexión, Dirección IP, dominios protegidos, nombre de regla, dominios externos, día de la semana
- v. Otros
1. Los reportes deberán ser exportados a cualquiera de los siguientes formatos: pdf, csv, htm, rtf o Excel (xls).
  2. La salida de los reportes podrá ser una ventana de navegador o enviados por correo
  3. La solución debe poder contar con la opción de poder programar reportes para ser enviados a determinadas fechas y horas por correo o guardados en disco duro.

## 8.5. Antivirus





**INSTITUTO DEL FONDO NACIONAL PARA EL CONSUMO DE LOS TRABAJADORES  
LICITACIÓN PÚBLICA NACIONAL 14100001-0XX-08  
PARA LA CONTRATACION ABIERTA PLURIANUAL DEL SERVICIO DE  
OPERACION Y MANTENIMIENTO DE LA INFRAESTRUCTURA  
DE RED Y SERVIDORES**

---

El licitante deberá realizar actividades para la detección y eliminación de virus para la protección de los equipos servidores utilizados para el otorgamiento de los servicios considerados en estas bases de licitación. Para este propósito el licitante deberá considerar el mantenimiento de un total de 170 licencias las cuales son propiedad del INSTITUTO FONACOT sin mantenimiento vigente.

La suite que se encuentra operando actualmente en el INSTITUTO FONACOT incluye Symantec Antivirus Enterprise Edition y Symantec Client Security.

En función de la migración de este servicio a la infraestructura del licitante, ésta deberá operar en las oficinas centrales del INSTITUTO FONACOT.

#### **8.6. Conexiones seguras de acceso remoto**

El licitante realizará las actividades para la administración del acceso remoto a usuarios mediante tuneles de comunicación cliente servidor a través de la infraestructura ISA Server de Microsoft. Actualmente este servicio se encuentra operando.

El licitante deberá implementar un esquema de alta disponibilidad en matriz del servicio de ISA Server 2006 con la finalidad de obtener un balanceo de cargas y redundancia.

En función de la migración de este servicio a la infraestructura del licitante, ésta deberá operar en las oficinas centrales del INSTITUTO FONACOT. Las licencias de ISA Server serán proporcionadas por el INSTITUTO FONACOT.

#### **8.7. Actualización Microsoft**

El licitante realizará la administración de los activos utilizados para la actualización de los productos de Microsoft en los sistemas operativos de servidores, así como la distribución de actualizaciones en los equipos integrados en la red del INSTITUTO FONACOT. Este servicio se encuentra operando actualmente en el INSTITUTO FONACOT a través de un servidor WSUS.

En función de la migración de este servicio a la infraestructura del licitante, ésta deberá operar en oficinas centrales del INSTITUTO FONACOT.

### **9. CABLEADO ESTRUCTURADO**

El licitante realizará las actividades para la puesta a punto de los nodos de cableado estructurado a nivel nacional, conservando la certificación del sistema de cableado implementado en las localidades del INSTITUTO





**INSTITUTO DEL FONDO NACIONAL PARA EL CONSUMO DE LOS TRABAJADORES  
LICITACIÓN PÚBLICA NACIONAL 14100001-0XX-08  
PARA LA CONTRATACION ABIERTA PLURIANUAL DEL SERVICIO DE  
OPERACION Y MANTENIMIENTO DE LA INFRAESTRUCTURA  
DE RED Y SERVIDORES**

FONACOT AMP/Net Connect para las localidades fuera de oficinas centrales y Systimax para el inmueble de oficinas centrales. El licitante deberá estar respaldado por dichos fabricantes. Los materiales suministrados para el sistema de cableado estructurado deberán ser totalmente nuevos, libres de todo defecto o corrosión y del mismo fabricante del cableado que actualmente se encuentra instalado en las localidades del INSTITUTO FONACOT. En los casos que se requiera el licitante deberá considerar el suministro e instalación de patch panel y racks o gabinetes.

El licitante deberá realizar la instalación de nodos considerando los siguientes crecimientos estimados:

- Por crecimiento de nuevas localidades.- De conformidad a la proyección de crecimiento mencionada en el punto "Situación Actual", se instalará una cantidad de 15 nodos por cada nueva Dirección del INSTITUTO FONACOT programada para el periodo del 2008 al 2012.
- Por crecimiento en las actuales localidades del INSTITUTO FONACOT con la adición de 100 equipos de cómputo para el año 2008.

Asimismo, con la finalidad de ofrecer estadísticas que sirvan de referencia para los licitantes, se ofrece la siguiente información que muestra la cantidad adicional de nodos que se han instalado en las localidades del INSTITUTO FONACOT, como resultado de la reubicación de las localidades o bien por crecimiento en la cantidad de equipos de cómputo que fueron integrados a la red de datos:

Localidades	Año		
	2006	2007	2008
Oficinas centrales	30	3	2
Foráneas	104	52	74
Totales	134	55	76

#### 9.1. Instalación de nodos nuevos

El servicio consiste en instalar nodos nuevos en cualquier localidad del INSTITUTO FONACOT a nivel nacional, de acuerdo a especificaciones, desde el patch panel hasta la rosquilla para conexión del equipo. El pago de este servicio se realizara a mes vencido conforme al número de nodos instalados.

#### 9.2. Mantenimiento a nodos existentes

El servicio consiste en reparar o reubicar cualquier componente de nodos ya instalados en cualquier localidad del INSTITUTO FONACOT a nivel nacional, de acuerdo a especificaciones, desde el patch panel hasta la rosquilla para conexión del equipo. El pago de este servicio se realizara a mes vencido conforme al número de nodos a los que se les haya prestado mantenimiento.





**INSTITUTO DEL FONDO NACIONAL PARA EL CONSUMO DE LOS TRABAJADORES  
LICITACIÓN PÚBLICA NACIONAL 14100001-0XX-08  
PARA LA CONTRATACION ABIERTA PLURIANUAL DEL SERVICIO DE  
OPERACION Y MANTENIMIENTO DE LA INFRAESTRUCTURA  
DE RED Y SERVIDORES**

---

**9.3. Instalación/Desinstalación de equipo activo.**

El servicio consiste instalar o desinstalar equipo activo en gabinete o rack ya instalados en cualquier localidad del INSTITUTO FONACOT a nivel nacional, de acuerdo a especificaciones,. El pago de este servicio se realizara a mes vencido conforme al número de instalaciones/ desinstalaciones que el proveedor haya realizado.

**9.4. Instalación inicial de gabinetes**

El servicio consiste en las actividades para la redistribución de la infraestructura instalada en el site principal del INSTITUTO FONACOT ubicado en el inmueble de oficinas centrales, a través de la puesta a punto de gabinetes automatizados los cuales serán provistos por el INSTITUTO FONACOT, para la cual se deberá considerar las siguientes actividades, mismas que se listan de manera enunciativa, más no limitativa:

- Tendido de cableado estructurado
- Desinstalación/instalación de equipo activo
- Retiro de racks
- Instalación de gabinetes.

Posterior a la puesta a punto de los gabinetes, su administración será de la responsabilidad del licitante. El pago de este servicio se realizara una vez concluida la instalación.

El INSTITUTO FONACOT podrá suministrar hasta 25 gabinetes de la marca Rittal de 7 pies de altura y 19 pulgadas de ancho.

**9.5. Movimientos de Infraestructura.**

El servicio consiste en trasladar a petición del INSTITUTO FONACOT gabinetes, Racks o patch panels de un lugar a otro bajo para su reinstalación o bien su baja del inventario. Esto puede ser realizado en las modalidades: dentro el mismo edificio; lugares diferentes dentro la misma área metropolitana o entidad federativa;. El pago de este servicio se realizara al siguiente mes de haber ejecutado el servicio de forma satisfactoria.

**10. Suministro de Equipamiento**

Los equipos que suministre el licitante deberán ser nuevos con características técnicas de última generación disponible en el mercado mexicano.





**INSTITUTO DEL FONDO NACIONAL PARA EL CONSUMO DE LOS TRABAJADORES  
LICITACIÓN PÚBLICA NACIONAL 14100001-0XX-08  
PARA LA CONTRATACION ABIERTA PLURIANUAL DEL SERVICIO DE  
OPERACION Y MANTENIMIENTO DE LA INFRAESTRUCTURA  
DE RED Y SERVIDORES**

---

Es responsabilidad del licitante mantener registros estadísticos sobre la utilización y capacidad de los distintos activos de infraestructura que suministre el licitante, de tal forma que se puedan programar, con base en umbrales que se definan entre el licitante y el INSTITUTO FONACOT, los crecimientos que sean necesarios para satisfacer la demanda de servicios.

#### 10.1. Pantallas de monitoreo

El licitante deberá suministrar dos pantallas para la visualización del monitoreo de los activos. Dichos bienes permanecerán en las oficinas del INSTITUTO FONACOT. Las características mínimas de las pantallas son las siguientes: Pantalla de cristal líquido. (LCD), ancha de matriz activa TFT a color de 42" diagonal, superficie del cristal antiresplandor y antireflejante resistente (3H).

El licitante deberá contemplar todos los accesorios necesarios para el montaje de las pantallas en el lugar que designe el INSTITUTO FONACOT, así como los componentes o elementos (cables e interfaces, etc.) que sean obligados para su operación.

Las dos pantallas deberán ser nuevas de la misma marca y modelo.

#### 10.2. Dispositivos móviles

El licitante proveerá 15 dispositivos móviles de tecnología Blackberry en su última versión de software y hardware liberada en el mercado Mexicano, los cuales deberán tener habilitado el servicio de telefonía entre ellos de manera ilimitada, adicionalmente el licitante deberá considerar 500 minutos mensuales adicionales por cada dispositivo para servicio de telefonía local, nacional y celular. El licitante realizará las adecuaciones y/o configuraciones necesarias que se requieran a fin de que estos dispositivos reciban y envíen respuestas, en línea, de correos electrónicos y alarmas/alertas que se generen desde el software para el monitoreo de la disponibilidad y/o capacidad de los activos.

Los dispositivos deberán ser nuevos y del mismo modelo. El licitante estará obligado a realizar la renovación de los dispositivos de manera anualizada.

#### 10.3. Set para switch Enterasys N7

El licitante deberá suministrar el siguiente kit para el equipo switch Enterasys N7 que se encuentra en las oficinas centrales del INSTITUTO FONACOT: una Tarjeta 7G4282-41, una tarjeta 7G-6MBGIC-A, una fuente de poder, quince MiniGbics, 7 Gbics, veinticinco Gbics, un modulo de expansion para switch Matrix E1 en miniGbic y licencia de ruteo, así como los patch cord de fibra óptica y accesorios que se requieran para la operación de este switch.



**INSTITUTO DEL FONDO NACIONAL PARA EL CONSUMO DE LOS TRABAJADORES  
LICITACIÓN PÚBLICA NACIONAL 14100001-0XX-08  
PARA LA CONTRATACION ABIERTA PLURIANUAL DEL SERVICIO DE  
OPERACION Y MANTENIMIENTO DE LA INFRAESTRUCTURA  
DE RED Y SERVIDORES**

Será responsabilidad del licitante realizar las adecuaciones y configuraciones necesarias para implementar y administrar los equipos switch matrix E7 y N7 del INSTITUTO FONACOT en un esquema de alta disponibilidad en modo activo-activo, a fin de permitir una redundancia en el backbone de fibra óptica.

**10.4. Esquema de Redes inalámbricas.**

El licitante deberá reforzar el esquema de redes inalámbricas que actualmente se encuentra operando mediante 11 access point distribuidos en el edificio central del INSTITUTO FONACOT, por lo que el licitante deberá considerar el suministro, instalación, puesta a punto y mantenimiento de la infraestructura necesaria para establecer un esquema de conectividad, que permita a los usuarios desplazarse dentro del inmueble sin necesidad de reconectarse o reparar la conexión; se excluye de esta cobertura baños, elevadores, escaleras, estacionamientos, áreas al intemperie, cuartos de generación o distribución de energía eléctrica y cuartos de limpieza.

La infraestructura suministrada deberá cumplir al menos con las características técnicas de equipo Access Point definidas en el anexo "Descripción de equipos"

**10.5. Redundancia en Firewall**

El licitante deberá suministrar un Firewall Tipo 1, con la finalidad de implementar un esquema de alta disponibilidad en modo activo-activo con el firewall Juniper NS204 propiedad del INSTITUTO FONACOT, con el objeto de soportar el servicio de seguridad perimetral hacia Internet. La infraestructura para proporcionar este servicio deberá operar en las oficinas centrales del INSTITUTO FONACOT. Adicionalmente, el proveedor deberá considerar en su propuesta la instalación, configuración y puesta a punto del Firewall para que opere en alta disponibilidad.

**10.6. Sustitución de equipo de comunicaciones y UPS**

Con la finalidad de sustituir la infraestructura instalada del INSTITUTO FONACOT a nivel nacional, el licitante deberá suministrar los equipos que se señalan en la siguiente tabla, conforme al año de reemplazo especificado para cada bien y a los tipos de equipo por los que serán reemplazados, en función a las características técnicas señaladas en el anexo "Descripción de equipos":

Equipo a sustituir				Año de reemplazo	Equipo de reemplazo conforme al anexo "Descripción de equipos"
Equipo	Marca	Modelo	Cantidad		
Optimizador de ancho de banda	Converged	6110	29	2009	Optimizador AB tipo 1





**INSTITUTO DEL FONDO NACIONAL PARA EL CONSUMO DE LOS TRABAJADORES  
LICITACIÓN PÚBLICA NACIONAL 14100001-0XX-08  
PARA LA CONTRATACION ABIERTA PLURIANUAL DEL SERVICIO DE  
OPERACION Y MANTENIMIENTO DE LA INFRAESTRUCTURA  
DE RED Y SERVIDORES**

Optimizador de ancho de banda	Converged	7110	10	2009	Optimizador AB tipo 2
Optimizador de ancho de banda	Converged	8110	1	2009	Optimizador AB tipo 3
Optimizador de ancho de banda	Converged	9110	1	2009	Optimizador AB tipo 4
UPS	MGE	EX RT 7	21	2009	Según el tipo correspondiente
UPS	ONGUARD	SG6K-2T	18	2009	Según el tipo correspondiente

La puesta a punto en producción de los equipos requeridos será realizada por el licitante dentro de los periodos establecidos en los niveles de servicio respectivos. Cabe aclarar que esta puesta a punto se efectuará en ventanas de servicio que no afecte la operación normal del INSTITUTO FONACOT.

Los componentes, patch cords, adecuaciones y configuraciones necesarias para la implementación, operación y administración de los equipos serán de la responsabilidad del licitante.

La entrega al destino final de los equipos será de la total responsabilidad del licitante. Los costos que se generen con motivo de la entrega del equipo correrán por cuenta del licitante, por lo que éste asume la responsabilidad total por el aseguramiento y gastos asociados que se generen por el manejo y traslados de los activos que se suministren con motivo de esta licitación.

Previo al envío de los equipos al destino final, el INSTITUTO FONACOT realizará la validación de las características técnicas de los equipos ofertados. La validación se realizará en el domicilio que designe el licitante. En caso de que el domicilio del licitante se encuentre fuera de la zona metropolitana del D.F, los viáticos del personal que designe el INSTITUTO FONACOT para la realización de estas actividades correrán por cuenta del licitante.

El licitante deberá realizar las actividades pertinentes de embalaje/desembalaje, traslado, embarque/desembarque, etc. para retirar de las localidades los equipos propiedad del INSTITUTO FONACOT que se dejen fuera de operación. El licitante enviará dichos equipos al almacén central del INSTITUTO FONACOT, ubicado en la Ciudad de México. El licitante se responsabilizará por el aseguramiento y gastos asociados que se generen por el manejo y traslado de los activos propiedad del INSTITUTO FONACOT que sean retirados de sus localidades para su concentración en el almacén central del INSTITUTO FONACOT.

Para la sustitución de los optimizadores de anchos de banda el licitante deberá mantener la operación de la red del INSTITUTO FONACOT de acuerdo a los siguientes parámetros:



**INSTITUTO DEL FONDO NACIONAL PARA EL CONSUMO DE LOS TRABAJADORES  
LICITACIÓN PÚBLICA NACIONAL 14100001-0XX-08  
PARA LA CONTRATACION ABIERTA PLURIANUAL DEL SERVICIO DE  
OPERACION Y MANTENIMIENTO DE LA INFRAESTRUCTURA  
DE RED Y SERVIDORES**

- Conservar los parámetros de administración de ancho de banda de acuerdo a las aplicaciones del INSTITUTO FONACOT y a los precedentes definidos en la VPN MPLS institucional.

**11. SERVICIOS BAJO DEMANDA Y A SOLICITUD EXPRESA DE LOS ADMINISTRADORES DEL CONTRATO.**

Se refiere a servicios extras que proporcionara el proveedor bajo demanda y a solicitud expresa del administrador del contrato.

Servicios con pago mensual en demanda

De conformidad a las necesidades operativas del INSTITUTO FONACOT, se podrá requerir infraestructura adicional bajo demanda, de cualquiera de los bienes señalados en el anexo "Descripción de equipos". El INSTITUTO FONACOT bajo este concepto solo aplicara hasta un millón de pesos antes de IVA por año.

**11.1. FORMA DE CÁLCULO PARA PAGO DE DISPOSITIVOS A DEMANDA**

La depreciación del bien se hará de acuerdo a la siguiente formula:

$$R = \frac{P * i * (1 + i)^n}{(1 + i)^n - 1}$$

Siendo:

R La cuota mensual a pagar

i Tasa de interés (tasa anual en notación decimal dividida entre 12 meses)

n Número de meses contados a partir del suministro del bien hasta el final del contrato (períodos de amortización a diciembre del año 2012)

P Monto aceptado del dispositivo con servicios

Para aceptar el monto de un bien, el proveedor deberá entregar cuando menos un cuadro comparativo de tres cotizaciones, en la que se refleje el costo del bien solicitado para satisfacer el servicio.

La tasa de interés se compone de la tasa base de tie a 28 días (tasa promedio mensual), más un diferencial o spread

Se tomara el TIE del mes inmediato anterior al que se solicita el bien, el spread no podrá ser superior al 3.8%

*EJEMPLO*





**INSTITUTO DEL FONDO NACIONAL PARA EL CONSUMO DE LOS TRABAJADORES  
LICITACIÓN PÚBLICA NACIONAL 14100001-0XX-08  
PARA LA CONTRATACION ABIERTA PLURIANUAL DEL SERVICIO DE  
OPERACION Y MANTENIMIENTO DE LA INFRAESTRUCTURA  
DE RED Y SERVIDORES**

P= Monto del valor del bien = 10,000.00

n= Número de meses = 36

i= Interés = TIIE + SPREAD; TIIE = 7.94%; SPREAD = 4.8%; Interés = 12.74%; en notación decimal = 0.1274  
dividida entre 12 meses = 0.01063

Aplicando la formula, la Cuota mensual sería de \$335.74 pesos

**12. SOPORTE TÉCNICO.**

El soporte técnico considera las actividades para atender y solucionar los distintos requerimientos referentes a los servicios informáticos considerando los activos señalados en los anexos 4.A

Las actividades técnicas deberán ser ejecutadas por personal que cumpla con el siguiente perfil:

- Estudios concluidos a nivel licenciatura de alguna de las Carreras Técnicas. Se deberá presentar en la propuesta técnica copia de la cédula profesional, certificado, constancia o cualquier otro documento que avale esta situación.
- Experiencia mínima de tres años en actividades de soporte de servicios de TIC. Se deberá presentar en la propuesta técnica copia del currículum vitae en el que se incluya el nombre de la empresa, domicilio y teléfono, del centro de trabajo donde se efectuaron dichas actividades.
- Con conocimiento en la administración y operación de la infraestructura tecnológica instalada en el INSTITUTO FONACOT, así como de la infraestructura que oferte el licitante; para tal propósito se deberá presentar en la propuesta técnica copias de las acreditaciones correspondientes emitidas por el fabricante de la tecnología o por centro autorizado de entrenamiento del fabricante correspondiente. El personal que se asigne por el licitante para cubrir este perfil deberá cumplir en conjunto con las acreditaciones requeridas; no es requisito que cada una de las personas cumpla con la totalidad de las acreditaciones solicitadas.

Descripción	Fabricante
Switches	Enterasys
Router	Enterasys
Gireles	Enterasys
Optimizadores de ancho de banda	Converged access
Firewall	Juniper
IPS	3Com
Cableado estructurado	AMP y Systimax
Monitoreo ambiental	APC/Netbotz
Videoconferencia	Polycom
ISA Server, Exchange, Sharepoint	Microsoft







**INSTITUTO DEL FONDO NACIONAL PARA EL CONSUMO DE LOS TRABAJADORES  
LICITACIÓN PÚBLICA NACIONAL 14100001-0XX-08  
PARA LA CONTRATACION ABIERTA PLURIANUAL DEL SERVICIO DE  
OPERACION Y MANTENIMIENTO DE LA INFRAESTRUCTURA  
DE RED Y SERVIDORES**

Microsoft Certified System Engineer	Microsoft
Microsoft Office Specialist	Microsoft
Microsoft Certified Desktop Support Technician	Microsoft
Netsight console, Policy manager, Inventory Manager,	Enterasys
Software para el monitoreo de infraestructura	Fabricante de la herramienta propuesta
Sistema de correlación de eventos	Fabricante de la herramienta propuesta
Software de control de accesos	Fabricante de la herramienta propuesta
Software de antivirus	Symantec
Software de filtrado de contenidos	Surfcontrol/ Websense
Software smartcard PKI de 64 bits	Aladdin
Sniffer Infinistream	Network General

El soporte técnico se realizará cuantas veces sea necesario en función a los requerimientos que se soliciten o presenten durante la vigencia del contrato, mismos que se podrán otorgar en sitio en las localidades del INSTITUTO FONACOT o de manera remota. La naturaleza, escalamiento o criticidad del requerimiento impera o prevalece sobre la asistencia remota, a fin de que se puedan realizar las acciones de soporte directamente en sitio.

Es responsabilidad del licitante considerar la cantidad de personal que estime necesario para el desarrollo de las actividades de soporte técnico a nivel nacional, considerando los niveles de servicio que se establecen en esta licitación.

En caso de que el licitante decida asignar personal de soporte técnico en el inmueble de oficinas centrales del INSTITUTO FONACOT, se deberá considerar lo siguiente:

- El INSTITUTO FONACOT dispone de máximo 10 lugares físicos para este personal.
- Los espacios serán sólo para atender requerimientos de oficinas centrales.

El INSTITUTO FONACOT se reserva en todo momento el derecho para evaluar por los medios y formas que considere pertinentes al personal asignado por el licitante para proveer el servicio, así como solicitar su sustitución por así considerarlo conveniente. En caso de que la solicitud de sustitución del personal se derive de una falta que afecte la imagen y/o la confidencialidad de la información del INSTITUTO FONACOT, el licitante se obligará a cooperar con el INSTITUTO FONACOT para el descargo de pruebas y evidencias en las que hubiese incurrido su personal.



**INSTITUTO DEL FONDO NACIONAL PARA EL CONSUMO DE LOS TRABAJADORES  
LICITACIÓN PÚBLICA NACIONAL 14100001-0XX-08  
PARA LA CONTRATACION ABIERTA PLURIANUAL DEL SERVICIO DE  
OPERACION Y MANTENIMIENTO DE LA INFRAESTRUCTURA  
DE RED Y SERVIDORES**

---

Al ingreso del nuevo personal se deberá presentar la notificación respectiva. La persona que ingrese como sustituto deberá cumplir con los mismos requisitos definidos en el perfil correspondiente, por lo que se deberá entregar la documentación pertinente para su validación.

El soporte técnico incluye de manera general los conceptos de administración de infraestructura; monitoreo; cableado estructurado; seguridad; documentación y mantenimiento correctivo. El personal de soporte realizará las siguientes actividades, mismas que son de manera enunciativa, más no limitativa, por lo que el INSTITUTO FONACOT se reserva el derecho para solicitar funciones adicionales, las cuales se vinculen con el otorgamiento del servicio requerido en esta licitación:

- Realizar la evaluación sobre los bienes o servicios afectados
- Proponer y ejecutar soluciones temporales conocidas o nuevas a fin de permitir la continuidad en las operaciones de los usuarios, en el menor tiempo posible.
- Llevar a cabo las acciones pertinentes para solucionar los requerimientos, incluyendo la administración de garantías con terceros.
- Documentar toda acción realizada en la atención de los requerimientos de acuerdo a las políticas que defina el INSTITUTO FONACOT y a las herramientas sistematizadas para la administración de los requerimientos.
- Proporcionar, alimentar y/o actualizar la información pertinente para disponer de las bases de datos de conocimiento y de configuraciones del INSTITUTO FONACOT, la cual se conformará de manera progresiva durante el servicio, incrementando la capacidad resolutive de soporte.
- Elaborar reportes de capacidad, disponibilidad, usabilidad, entre otros. El INSTITUTO FONACOT podrá solicitar cualquier información que considere pertinente relativos a la prestación del servicio.
- Realizar la instalación, configuración y puesta a punto de la infraestructura (hardware y software) involucrada en el servicio requerido, para la continuidad de servicios de TIC.
- Ejecutar los cambios de políticas, permisos y configuraciones de infraestructura de TIC.
- Administrar los activos de red para permitir la conectividad de usuarios desde sus equipos personales hacia los sistemas y servicios institucionales de voz y datos.
- Proporcionar el soporte para las conexiones tipo clear channel y accesos remotos VPN (vía Dial Up, ADSL, móvil, etc.). El suministro de los medios de comunicación (enlaces y líneas telefónicas) para acceso remoto no será responsabilidad del licitante.
- Efectuar el monitoreo en sitios de Internet que notifiquen sobre nuevas vulnerabilidades y liberación de malware con la finalidad de notificar al INSTITUTO FONACOT, presentado un análisis para conocer si se afectará negativamente el ambiente de producción de los activos involucrados en el servicio, para dichos casos se deberán presentar propuestas de solución.
- Informar de los incidentes de seguridad informática que afecten la integridad, confidencialidad y disponibilidad de los activos e información o violen los mecanismos y políticas de seguridad. Se deberá presentar un reporte que incluya como mínimo lo siguiente:



**INSTITUTO DEL FONDO NACIONAL PARA EL CONSUMO DE LOS TRABAJADORES  
LICITACIÓN PÚBLICA NACIONAL 14100001-0XX-08  
PARA LA CONTRATACION ABIERTA PLURIANUAL DEL SERVICIO DE  
OPERACION Y MANTENIMIENTO DE LA INFRAESTRUCTURA  
DE RED Y SERVIDORES**

---

- Descripción de vulnerabilidad
- Descripción de hechos e integración de evidencia
- Fundamento técnico y en su caso normativo, tomando como referencia ISO 27001
- Calificación y descripción de riesgo
- Descripción de acciones correctivas y en su caso preventivas.
- Implementar y administrar los sistemas y/o mecanismos que permitan asegurar la infraestructura tecnológica para mantener la confidencialidad, integridad y disponibilidad de la información y bloquear toda aquella actividad o flujo ajeno o perjudicial para la misma. Lo anterior implica de manera enunciativa, más no limitativa, lo siguiente:
  - Configuración y documentación de reglas y políticas de seguridad sobre la infraestructura bajo su responsabilidad
  - Reducción de vulnerabilidades (hardening) en la infraestructura bajo su responsabilidad.
  - Alineación con el estándar ISO-27001 y políticas y prácticas de seguridad que implante el INSTITUTO FONACOT
  - Contención para que no se presenten cambios y accesos no autorizados en las piezas de infraestructura (hardware y software)
- Con base en los sistemas y/o mecanismos definidos en estas bases de licitación, realizar la detección de actividades sospechosas y/o maliciosas, así como ejecutar las acciones de contención inmediatas a fin de detener el acceso del intruso, limitar el alcance e impacto de la actividad sospechosa y/o maliciosa y prevenir daños adicionales o futuros que pudiera causar el atacante.
- Realizar, con base en estándares de seguridad, las acciones para el reforzamiento o endurecimiento de las configuraciones de parámetros de seguridad (hardening, políticas, reglas, etc.) de los activos involucrados en el servicio en función de las vulnerabilidades conocidas, además de aquellas que sean solicitadas explícitamente por el INSTITUTO FONACOT.
- Dependiendo de la infraestructura de que se trate, realizar la reubicación de equipos de conformidad a los requerimientos del INSTITUTO FONACOT, esto podrá incluir, en los casos aplicables: la baja de servicios y aplicaciones, el apagado, desconexión/conexión, montaje/desmontaje, acomodo del equipo, accesorios y dispositivos que integren cada bien.
- Realizar las actividades para la instalación y configuración del software solicitado en estas bases de licitación correspondientes a los servicios informáticos.
- Elaborar la documentación resultante de la implementación del software de los servicios informáticos, que incluya, por lo menos, los procedimientos de instalación, configuración, pruebas efectuadas, manuales o guía de usuario y administradores y reporte final de puesta a punto.
- Elaborar y ejecutar planes de trabajo, análisis, diagnóstico, pruebas y evaluación del impacto para atender un requerimiento que involucre la infraestructura considerada en el servicio, de conformidad a las políticas y procesos que defina el INSTITUTO FONACOT.
- Elaborar análisis y diagnóstico sobre la operación, impacto o efecto de infraestructura ajena a los activos o servicios considerados en estas bases de licitación.



**INSTITUTO DEL FONDO NACIONAL PARA EL CONSUMO DE LOS TRABAJADORES  
LICITACIÓN PÚBLICA NACIONAL 14100001-0XX-08  
PARA LA CONTRATACION ABIERTA PLURIANUAL DEL SERVICIO DE  
OPERACION Y MANTENIMIENTO DE LA INFRAESTRUCTURA  
DE RED Y SERVIDORES**

---

- Supervisar el comportamiento de la infraestructura y analizar las tendencias de consumo de recursos a fin de proponer medidas que permitan mejorar el desempeño de los servicios del INSTITUTO FONACOT.
- Ejecutar las migraciones de hardware y/ software que solicite el INSTITUTO FONACOT. En caso de así requerirse, se deberá montar un laboratorio para llevar a cabo las pruebas de migración.
- Efectuar y documentar las altas, bajas y cambios de parámetros de usuarios, filtros, políticas, reglas y permisos.
- Ejecutar las acciones para el almacenamiento, respaldo y restauración de información y configuraciones de la infraestructura que soporta los servicios informáticos, así como de la información de usuarios finales.
- Realizar los trabajos de cableado estructurado y conectorización de componentes de acuerdo a los requerimientos del INSTITUTO FONACOT.
- Elaborar y/o actualizar la memoria técnica referente al cableado estructurado.
- Activar y/o reubicar nodos de red.
- Administrar el o los sistemas de monitoreo de cableado estructurado.
- Gestionar la certificación del sistema de cableado estructurado y fibra óptica con el fabricante correspondiente, garantizando una duración de al menos 5 años.
- Operar las herramientas o mecanismos de monitoreo.
- Mantener los registros o lecturas de las condiciones locales obtenidas a través de los equipos de monitoreo ambiental.
- Realizar el monitoreo en un esquema de 7x24, considerando:
  - Registro y seguimiento de las caídas, intermitencias y/o saturaciones de los activos involucrados en los servicios informáticos y enlaces de comunicación.
  - Identificación y contención de actividades sospechosas confirmadas que se intenten filtrar hacia la red LAN o WAN vía local, Internet o VPN, por medio de los Firewalls, IPS y el software de correlación de eventos.
  - Definición en coordinación con el personal del INSTITUTO FONACOT de la matriz de notificación de alertas y alarmas.
- Publicar las páginas Web de los sitios del INSTITUTO FONACOT.
- Asegurarse de que la infraestructura que soporta los servicios Web del INSTITUTO FONACOT esté operando apropiadamente.
- Monitorear el tráfico o visitas de los sitios Web del INSTITUTO FONACOT.
- Administrar los activos de videoconferencia utilizados para la creación de sesiones punto a punto y punto multipunto.
- Realizar actividades para la habilitación de localidades y eventos especiales del INSTITUTO FONACOT a nivel nacional, cuya estacionalidad puede ser temporal o permanente.
  - La habilitación se podrá derivar de la apertura o reubicación de una localidad o de la celebración de eventos especiales (ferias, expos, módulos, etc. para la promoción del crédito del INSTITUTO FONACOT) que requieren de comunicación con las aplicaciones institucionales.



**INSTITUTO DEL FONDO NACIONAL PARA EL CONSUMO DE LOS TRABAJADORES  
LICITACIÓN PÚBLICA NACIONAL 14100001-0XX-08  
PARA LA CONTRATACION ABIERTA PLURIANUAL DEL SERVICIO DE  
OPERACION Y MANTENIMIENTO DE LA INFRAESTRUCTURA  
DE RED Y SERVIDORES**

---

- Para la habilitación de localidades el licitante deberá considerar, en los casos aplicables, la reubicación o provisión de equipos como switch, firewall, optimizador, equipo de monitoreo ambiental, equipo de videoconferencia, UPS y gabinetes o rack. Será responsabilidad del licitante proveer la mano de obra para realizar los trabajos de instalación y puesta a punto de los equipos antes señalados, así como los trabajos de cableado estructurado y sus componentes para la conectorización de red. No será responsabilidad del licitante la realización de trabajos de instalación de tierra física y tendido eléctrico; en los casos que así sea requerido por el INSTITUTO FONACOT, se podrá incluir la realización de los trabajos eléctricos mínimos para la conexión de UPS hacia su correspondiente centro de carga.
- Para la habilitación de eventos especiales (ferias, expos, módulos, etc), en los casos aplicables, el licitante deberá considerar la provisión de switches y la infraestructura de red inalámbrica, consistente en Access Point y tarjetas inalámbricas para equipo de cómputo. Será responsabilidad del licitante proveer la mano de obra para realizar los trabajos de instalación y puesta a punto de los equipos antes señalados, así como los trabajos de cableado estructurado y sus componentes para la conectorización de red. No será responsabilidad del licitante la realización de trabajos de instalación de tierra física y tendido eléctrico. El INSTITUTO FONACOT podrá solicitar se asigne personal en sitio del licitante para las actividades de soporte que se requieran antes y durante los días que dure el evento; los viáticos que se generen por estas actividades correrán por cuenta del licitante.
- Realizar los servicios encaminados a solucionar cualquier incidente o problema que impida o degrade la operación normal de los activos o servicios objeto de estas bases de licitación, sean propiedad del INSTITUTO FONACOT o del licitante.
- Efectuar el mantenimiento correctivo de partes, componentes o refacciones de los equipos que se describen en el anexo 4.A durante toda la vigencia del contrato y, en los casos aplicables, hasta su sustitución.
  - Las partes, componentes o refacciones que se utilicen para proveer el servicio deberán ser nuevas, de la misma marca, tecnología y de características técnicas equivalentes o superiores a los originales, sin ningún costo adicional para la convocante, las cuales serán garantizadas por el licitante por un mínimo de 30 días naturales posterior a su instalación. La convocante se reserva el derecho de su aceptación cuando no sea posible contar con una pieza de tales características, lo cual debe acreditarse plenamente.
  - En caso de que los equipos propiedad del INSTITUTO FONACOT no puedan ser reparados, se deberá otorgar equipos de respaldo, en calidad de préstamo, los cuales deberán ser nuevos, de la misma marca y de características equivalentes o superiores al equipo dañado. El INSTITUTO FONACOT no realizará ningún pago por concepto del equipo de respaldo.
  - Los equipos dañados propiedad del INSTITUTO FONACOT deberán ser enviados al almacén central del INSTITUTO FONACOT ubicado en el D.F., cumpliendo con la normatividad interna para la salida del bien. Los costos que se generen por este concepto, correrán por cuenta del licitante.

**INSTITUTO DEL FONDO NACIONAL PARA EL CONSUMO DE LOS TRABAJADORES  
LICITACIÓN PÚBLICA NACIONAL 14100001-0XX-08  
PARA LA CONTRATACION ABIERTA PLURIANUAL DEL SERVICIO DE  
OPERACION Y MANTENIMIENTO DE LA INFRAESTRUCTURA  
DE RED Y SERVIDORES**

---

- En el caso de equipos ofrecidos en respaldo requieran de controladores o software específico para su funcionamiento, éstos deberán ser entregados por el licitante bajo su total responsabilidad observando las normas y leyes aplicables sobre derecho intelectual e industrial.
- El licitante otorgará una garantía de hasta treinta días naturales posteriores al servicio proporcionado, aceptando su responsabilidad por las causas y efectos que se generen por omisión o vicios ocultos, entre otros.
- En caso de que la reparación de los equipos amerite la salida de su domicilio, el licitante asume la responsabilidad total por el aseguramiento y gastos asociados que se generen por el manejo, retiro, reintegro y traslados de los bienes propiedad del INSTITUTO FONACOT.

El soporte técnico se deberá otorgar considerando la siguiente cobertura:

- Soporte para la atención y solución de requerimientos referentes a los equipos considerados en el anexo 4.A, así como de la infraestructura residente de aplicaciones y servicios informáticos: cubrirá un horario de operaciones de 7x24.

### 13. MANTENIMIENTO PREVENTIVO

El mantenimiento preventivo tiene como objetivo verificar el correcto funcionamiento, identificar problemas potenciales y eliminar probables causas que pudieran provocar fallas en la infraestructura que soporta los servicios objeto de la presente licitación.

El licitante será responsable de realizar las tareas de mantenimiento preventivo de los activos objeto de esta licitación, observando los siguientes términos:

- El servicio de mantenimiento preventivo se realizará de manera anualizada.
- El servicio de mantenimiento preventivo se efectuará de acuerdo a la calendarización y horario que la convocante determine para cada localidad, pudiendo realizarse incluso en fines de semana o días festivos y horarios no laborales, a fin de no afectar la operación del personal del INSTITUTO FONACOT o de sus servicios.
- Al término del mantenimiento preventivo se deberá elaborar un reporte el cual contenga firma y/o sello del usuario y/o localidad como constancia del servicio realizado.
- El reporte deberá contener el detalle de las actividades realizadas y el estado de operación en que se deja el bien.
- Las acciones mínimas y en los casos aplicables son:
  - Limpieza de gabinetes y partes internas.
  - Aspirado o sopleteado de circuitos, dispositivos, mecanismos, vías de arrastre, entre otros.
  - Lubricación de partes mecánicas.



**INSTITUTO DEL FONDO NACIONAL PARA EL CONSUMO DE LOS TRABAJADORES  
LICITACIÓN PÚBLICA NACIONAL 14100001-0XX-08  
PARA LA CONTRATACION ABIERTA PLURIANUAL DEL SERVICIO DE  
OPERACION Y MANTENIMIENTO DE LA INFRAESTRUCTURA  
DE RED Y SERVIDORES**

- Identificación de componentes degradados o en mal estado y sustituirlos en caso de que aplique.
- Si durante el mantenimiento preventivo se detecta una falla que impida la operación normal de cualquier equipo, se deberá proceder de la siguiente forma:
  - Otorgar el mantenimiento correctivo a fin de dejar en operación el equipo. El reporte correspondiente deberá describir a detalle esta situación.
  - En caso de que el equipo no sea posible repararlo en ese momento, se deberá levantar un reporte en el Escritorio de Servicio del INSTITUTO FONACOT por mantenimiento correctivo. El reporte podrá ser levantado por el usuario final o por el mismo técnico a nombre del usuario. El reporte correspondiente deberá contener a detalle esta situación, incluyendo el numero de reporte asignado por el Escritorio de Servicio.
- Los mantenimientos preventivos que se otorguen a los activos propiedad del INSTITUTO FONACOT se pagarán de conformidad a los costos unitarios que oferte el licitante.
- El INSTITUTO FONACOT realizará los pagos de mantenimiento preventivo contraentrega de los reportes debidamente firmados o sellados por el usuario y/o localidad.
- En caso de que el reporte carezca de firma o sello del usuario o localidad, el licitante no podrá reclamar al INSTITUTO FONACOT pago alguno.
- En los casos de mantenimientos preventivos que hayan generado un reporte por mantenimiento correctivo en el Escritorio de Servicio, se procederá a su pago hasta que se haya concluido el reporte de mantenimiento correctivo.
- Los mantenimientos preventivos que realice el licitante a los equipos de su propiedad, no generarán ningún pago por estos conceptos.

#### 14. CAPACITACIÓN PARA PERSONAL DEL INSTITUTO FONACOT

Los cursos que podrá solicitar el INSTITUTO FONACOT bajo demanda y a solicitud expresa del administrador del contrato serán los siguientes:

Tópico	Cursos de capacitación
Conexiones seguras vía acceso remoto	1. Implementing Microsoft Internet Security and Acceleration Server.
Dominio	2. Administración del servicio smartcard Aladdin
Contención	3. Certified Information Systems Security Professional 4. Juniper Networks Certified Internet Associate (JNCIA-FWV)
Switching Enterasys	14. Enterasys Systems Engineer
Sniffer de Network General	5. Network Analysis and Troubleshooting (TRN-101-TCL) 6. Application Performance Analysis and Troubleshooting (TRN-102-TCL) 7. TCP/IP Análisis and Troubleshooting (TRN-303-TCL)



**INSTITUTO DEL FONDO NACIONAL PARA EL CONSUMO DE LOS TRABAJADORES  
LICITACIÓN PÚBLICA NACIONAL 14100001-0XX-08  
PARA LA CONTRATACION ABIERTA PLURIANUAL DEL SERVICIO DE  
OPERACION Y MANTENIMIENTO DE LA INFRAESTRUCTURA  
DE RED Y SERVIDORES**

---

Los cursos de capacitación se deberán ofrecer por el fabricante de los productos antes señalados o a través de centros autorizados, reconocidos o certificados por el mismo fabricante.

Se deberá ofrecer capacitación sobre la Interpretación de ISO 27001; Implementación de ISO 27001 y Gestión de Riesgos BS 7799, misma que deberá ser impartida por centro con experiencia comprobada sobre estos tópicos.

Asimismo, se otorgará capacitación para la certificación; Microsoft Certified Systems Engineer, la cual se deberá impartir por centro autorizado, reconocido o certificado por el fabricante Microsoft.

En caso de que los cursos se ofrezcan en instalaciones fuera de la zona metropolitana del D.F., los costos por traslado, alojamiento y alimentación correrán por cuenta del licitante.

El proveedor deberá considerar que los cursos se impartirían en caso de así requerirlo el INSTITUTO FONACOT a más tardar en el año 2009 y deberá considerar máximo 2 participantes

#### **TRANSFERENCIA DEL CONOCIMIENTO**

El licitante deberá llevar a cabo la transferencia de conocimientos referentes a la instalación, mantenimiento, parametrización, estructura y administración del software utilizado para el otorgamiento de servicios. Los eventos para la transferencia de conocimientos se realizarán conforme lo solicite el INSTITUTO FONACOT, mismos que se podrán realizar en las instalaciones del INSTITUTO FONACOT.

El licitante será responsable de proveer a los participantes del INSTITUTO FONACOT la documentación que se emplee para el desarrollo de los eventos de capacitación o de transferencia de conocimientos.

Esta transferencia se realizara para las personas que juzgue conveniente el INSTITUTO FONACOT con un máximo de 5 personas

#### **15. PLAN DE RECUPERACIÓN DE DESASTRES (DRP)**

Se deberá entender como Plan de Recuperación de Desastre, por sus siglas en inglés DRP (Disaster Recovery Plan) a las tareas enfocadas a recuperar en el menor costo y tiempo posible la operación de los servicios informáticos del INSTITUTO FONACOT referentes al Directorio Activo de Dominio, Correo Electrónico y Página de Internet ante una interrupción de los mismos o ante un desastre, utilizando para ello una adecuada implementación de contramedidas y opciones de recuperación.

El licitante deberá desarrollar las siguientes actividades para integrar el Plan de Recuperación de Desastres:





**INSTITUTO DEL FONDO NACIONAL PARA EL CONSUMO DE LOS TRABAJADORES  
LICITACIÓN PÚBLICA NACIONAL 14100001-0XX-08  
PARA LA CONTRATACION ABIERTA PLURIANUAL DEL SERVICIO DE  
OPERACION Y MANTENIMIENTO DE LA INFRAESTRUCTURA  
DE RED Y SERVIDORES**

---

- Identificación de los escenarios probables de falla, considerando las estadísticas de incidentes, así como las vulnerabilidades asociadas al centro de datos primario y su infraestructura que alberga, documentando e instrumentando los posibles escenarios de falla para cada pieza de infraestructura.
- Diseño de los esquemas de respaldo y recuperación de los elementos tecnológicos
- Documentación que defina los siguientes puntos:
  - Requerimientos técnicos, humanos y procesos respecto a la recuperación en caso de desastre por cada servicio definido
  - Grupos de trabajo involucrados en la ejecución del DRP, tanto de personal interno del INSTITUTO FONACOT como de proveedores de servicios involucrados en la ejecución del DRP
  - Definición de interdependencias encontradas
  - Roles y responsabilidades de los actores involucrados
  - La declaración de contingencia, incluyendo matriz de escalamiento para la declaración y respuesta a crisis
  - Cierre de la contingencia, entrada a la operación normal y declaración de normalización de actividades
  - Tiempos y puntos de recuperación para cada una de los servicios y tecnología que lo soporta,
  - Descripción de la infraestructura propuesta para soportar el DRP, así como los procedimientos de configuración y operación de la misma antes, durante y después del desastre
- Pruebas anuales del DRP y los procedimientos que lo componen, considerando la documentación correspondiente a las pruebas realizadas
- Capacitación al personal involucrado tanto del INSTITUTO FONACOT, como de los proveedores cuyos servicios se vean relacionados, incluyendo simulacros.

El DRP que deberá desarrollar el licitante estará acotado a garantizar la continuidad de los servicios de dominio, correo electrónico, publicaciones Web (portales de Internet), entendiendo así, que este Plan está subordinado en todo momento al BCP y DRP Institucional, el cual es responsabilidad del INSTITUTO FONACOT y abarca todos los procesos de negocio y ubicaciones en donde de alguna manera la operación tiene presencia, considerando que estos trabajos deberán estar alineados con lo que describe el estándar ISO-27001, así como las recomendaciones que hace el Disaster Recovery Institute International (DRII) al respecto de este tipo de planes.

La ejecución y en su caso coordinación de las actividades anteriores es responsabilidad del licitante, entendiendo que requiere de la participación y compromiso del INSTITUTO FONACOT de acuerdo a los documentos correspondientes.

Para brindar este servicio, el licitante será responsable de realizara las actividades de implantación, entrenamiento y pruebas, validando la efectividad del plan y manteniéndolo actualizado conforme a la dinámica

**INSTITUTO DEL FONDO NACIONAL PARA EL CONSUMO DE LOS TRABAJADORES  
LICITACIÓN PÚBLICA NACIONAL 14100001-0XX-08  
PARA LA CONTRATACION ABIERTA PLURIANUAL DEL SERVICIO DE  
OPERACION Y MANTENIMIENTO DE LA INFRAESTRUCTURA  
DE RED Y SERVIDORES**

---

de los servicios objeto del presente contrato. Asimismo, el licitante será responsable de la administración y operación de dicho Plan. Lo anterior tiene como objetivo asegurar que el DRP sea vigente y efectivo en todo momento.

A continuación se proporciona mayor detalle de las tareas para la operación del DRP:

### 15.1. Implantación del Plan

Una vez que se haya aprobado la versión definitiva del DRP se deberá proceder a su implantación. Será responsabilidad del licitante conducir y coordinar todas las tareas necesarias para llevar a cabo la implantación del Plan, lo cual puede incluir:

- Realizar los arreglos necesarios en el sitio alterno.
- Asegurar la compatibilidad de los sistemas operativos y software base de la infraestructura en producción con los equipos del Centro de Datos Alterno.
- Desarrollar medidas de mitigación de riesgos.

El INSTITUTO FONACOT será responsable de proveer el Centro de Datos Alterno, por lo que otorgará las facilidades necesarias para que el licitante adjudicado de la presente licitación realice las actividades pertinentes para la operación del DRP y firme los OLA's correspondientes..

### 15.2. Entrenamiento

Durante esta etapa se deben considerar los procesos para entrenar al personal involucrado y un plan de comunicación y conciencia sobre la existencia del DRP para el INSTITUTO FONACOT, con la finalidad de concientizarlos acerca de sus roles en la mitigación de riesgos y en la recuperación en casos de desastre de los servicios informáticos definidos.

De manera enunciativa, más no limitativa, el licitante deberá considerar los siguientes puntos:

- Establecer objetivos y componentes del programa.
- Identificar requerimientos de entrenamiento funcional y técnico.
- Desarrollar metodologías y material de entrenamiento.
- Identificar oportunidades de entrenamiento externo.
- Desarrollar una campaña de comunicación y difusión. En caso de así requerirse, el licitante podrá utilizar los medios de difusión del INSTITUTO FONACOT.

Para tal efecto el licitante capacitará a su personal en los procedimientos que debe seguir para mantener un DRP.

La capacitación deberá efectuarse dentro del periodo previsto para la implantación del DRP.



**INSTITUTO DEL FONDO NACIONAL PARA EL CONSUMO DE LOS TRABAJADORES  
LICITACIÓN PÚBLICA NACIONAL 14100001-0XX-08  
PARA LA CONTRATACION ABIERTA PLURIANUAL DEL SERVICIO DE  
OPERACION Y MANTENIMIENTO DE LA INFRAESTRUCTURA  
DE RED Y SERVIDORES**

---

### 15.3. Pruebas y Mantenimiento

El licitante deberá integrar el plan de pruebas inicial y continuo que permita validar la efectividad de dicho plan, así como mantenerlo actualizado respecto al entorno operativo.

El licitante debe considerar que será responsable de dar soporte durante las pruebas. El soporte consistirá en asignar los recursos humanos adecuados en cantidad y competencias para asistir la conducción de las pruebas del plan y observar el proceso de recuperación, a fin de validar y en su caso identificar variaciones de los resultados esperados para hacer las correcciones pertinentes.

El licitante será responsable de la coordinación y ejecución de las pruebas para comprobar la efectividad del DRP durante la vigencia del contrato, así como del mantenimiento del DRP, mediante el análisis de los resultados de las pruebas y de la identificación de modificaciones de los servicios informáticos y su infraestructura asociada que impliquen la modificación del Plan, a fin de que éste se mantenga acorde a los servicios de TI vigentes y por lo tanto se pueda garantizar su correcta operación y eficacia en todo momento.

Con base en los requerimientos del DRP se deberán ejecutar las pruebas sin afectar a la operación o mediante ventanas de tiempo debidamente autorizadas por el proceso de Administración de Cambios.

### 16. Plan de Retorno

El licitante desarrollará un plan de retorno, mismo que será sujeto a auditorias y simulacros conforme el INSTITUTO FONACOT lo requiera. El plan de retorno iniciará 3 meses antes de concluir el contrato y consistirá de manera enunciativa, más no limitativa, en las siguientes actividades:

4. Integración de documentación técnica
  - a. Manuales de instalación, puesta a punto y operación de todos los componentes de infraestructura (hardware y software)
  - b. Manuales de operación de procesos, respaldos, restauraciones y monitoreo de todos los componentes de infraestructura (hardware y software)
  - c. Diagrama de infraestructura (hardware y software) y archivos de configuración correspondientes.
  - d. Listado de usuarios y privilegios de todos los componentes de infraestructura (hardware y software).
  - e. Análisis de capacidad (Capacity Planning) de todos los componentes de infraestructura (hardware y software).
  - f. Organigrama y manuales de gestión del servicio.





**INSTITUTO DEL FONDO NACIONAL PARA EL CONSUMO DE LOS TRABAJADORES  
LICITACIÓN PÚBLICA NACIONAL 14100001-0XX-08  
PARA LA CONTRATACION ABIERTA PLURIANUAL DEL SERVICIO DE  
OPERACION Y MANTENIMIENTO DE LA INFRAESTRUCTURA  
DE RED Y SERVIDORES**

---

5. Entrenamiento a personal del Instituto en materia de administración y operación de todos los componentes de infraestructura (hardware y software) para proveer los servicios objeto del presente contrato.
6. Apoyo en la implementación y puesta a punto de todos los componentes de infraestructura (hardware y software) para continuidad del servicio por parte del INSTITUTO FONACOT.

#### 17. Políticas

El licitante se sujetará al marco normativo y mecanismos de control que el INSTITUTO FONACOT defina para el seguimiento, aseguramiento de calidad y requerimientos de auditoria de los servicios, sin costo adicional para el INSTITUTO FONACOT.

Para la administración y provisión de los servicios objeto del presente contrato, el licitante deberá adoptar los modelos descritos en las normas ISO 20000 e ISO 27001. El INSTITUTO FONACOT se reserva el derecho de auditar el cumplimiento de estos modelos, así la infraestructura, documentación, procesos y prácticas involucradas con los servicios objeto de la presente licitación, por si mismo o por medio de un tercero, con la frecuencia y profundidad que considere necesario, para lo cual el licitante se obliga a dar todas las facilidades y asignar los recursos que sean necesarios. Para solventar las observaciones encontradas en las auditorias, el licitante entregará planes de trabajo detallados con las acciones correctivas y preventivas respectivas, el cumplimiento de estos planes de trabajo formará parte integrante de la evaluación de los servicios objeto del presente contrato. Si la auditoria pudiera afectar los niveles de servicio, la misma será planificada de común acuerdo entre el INSTITUTO FONACOT y el licitante.

El licitante se obliga a guardar bajo términos de confidencialidad y reserva la información de la cual pueda tomar conocimiento con relación a las operaciones, actividades o negocios del INSTITUTO FONACOT o cualquier otra que estuviera a su alcance como resultado del otorgamiento del servicio requerido; por lo que el licitante se obliga asimismo y a su personal, a cumplir con las condiciones establecidas en el anexo "Confidencialidad", mismo que se deberá incluir en la propuesta técnica debidamente firmada por el representante legal del licitante.

Toda la documentación que con motivo del presente contrato el INSTITUTO FONACOT entregue al licitante, así como toda la información que el licitante desarrolle, será propiedad exclusiva del INSTITUTO FONACOT, considerándose esta información como confidencial y privilegiada, por lo que estará protegida en todo momento como secreto industrial en términos de la Ley de Propiedad Industrial, debiendo el licitante guardar la secrecía y confidencialidad sobre la misma, obligándose a no usarla, copiarla, transmitirla o divulgarla a terceros sin consentimiento expreso y por escrito del INSTITUTO FONACOT.

Con fundamento en lo dispuesto en la Ley Federal del Derecho de Autor y en virtud de la naturaleza de los servicios requeridos por el INSTITUTO FONACOT, el licitante está de acuerdo en que el INSTITUTO FONACOT le





**INSTITUTO DEL FONDO NACIONAL PARA EL CONSUMO DE LOS TRABAJADORES  
LICITACIÓN PÚBLICA NACIONAL 14100001-0XX-08  
PARA LA CONTRATACION ABIERTA PLURIANUAL DEL SERVICIO DE  
OPERACION Y MANTENIMIENTO DE LA INFRAESTRUCTURA  
DE RED Y SERVIDORES**

---

corresponde la propiedad de los documentos, respaldos, scripts, archivos de configuración e información que se requiera para la prestación de los servicios objeto del presente Contrato.

El licitante asume la responsabilidad total en caso de que al proporcionar los servicios materia de este contrato, infrinjan derechos de propiedad intelectual e industrial de terceros sobre patentes, marcas y derechos de autor, entre otros, por lo que el licitante se obliga y acepta eximir al INSTITUTO FONACOT de cualquier responsabilidad civil o penal.

El licitante se obliga a realizar la transferencia de conocimientos sobre la operación de los servicios materia de esta licitación. El INSTITUTO FONACOT se reserva la facultad para que la transferencia de conocimientos se otorgue a personal propio del INSTITUTO FONACOT o de terceros.

## 18. GESTIÓN DEL SERVICIO

El INSTITUTO FONACOT está emprendiendo la iniciativa de adoptar modelos de gestión de servicios de infraestructura (ISO 20000, ITIL), administración de proyectos (PMO) y seguridad de la información (ISO27001), por lo que el licitante deberá cuidar en todo momento que el modelo de gestión de los servicios esté alineado a los modelos de operación y procesos que se definan.

Será responsabilidad del licitante dar seguimiento al desempeño de los procesos que se describen a continuación.

### 18.1. Escritorio de Servicio

El INSTITUTO FONACOT cuenta con un Escritorio de Servicio, por medio del cual los usuarios realizan solicitudes relacionadas con los sistemas y servicios informáticos, los cuales son registrados, clasificados y asignados a grupos resolutores para la correspondiente solución, usando actualmente la herramienta Unicenter Service Desk del fabricante CA. Esta herramienta soporta los procesos de Administración de Incidentes, Problemas, Configuraciones y Cambios, por lo que el licitante estará obligado a utilizar dicha herramienta.

Todo requerimiento registrado en el Escritorio de Servicio le corresponde un número de reporte. Los reportes se harán del conocimiento del personal del licitante a través del Unicenter Service Desk de CA. Cualquier gestión que realice el personal del licitante para la atención de los requerimientos, deberá ser registrada en el historial individual del reporte almacenado en dicha herramienta.

El INSTITUTO FONACOT realizara la contratación de un nuevo escritorio de servicio por lo cual la herramienta utilizada actualmente por el INSTITUTO FONACOT podría ser de un fabricante distinto, sin embargo el modo de operación no se vera afectado.

El INSTITUTO FONACOT otorgará la capacitación y tranferencia de conocimientos que permita al licitante adjudicado de la presente licitación interactuar con la herramienta del escritorio de servicio.



**INSTITUTO DEL FONDO NACIONAL PARA EL CONSUMO DE LOS TRABAJADORES  
LICITACIÓN PÚBLICA NACIONAL 14100001-0XX-08  
PARA LA CONTRATACION ABIERTA PLURIANUAL DEL SERVICIO DE  
OPERACION Y MANTENIMIENTO DE LA INFRAESTRUCTURA  
DE RED Y SERVIDORES**

---

El licitante deberá proveer, con recursos propios, todas las herramientas de trabajo y logística que juzgue necesarias para el desempeño de su personal a fin de atender los requerimientos referentes a los sistemas institucionales y servicios informáticos. De manera enunciativa, más no limitativa, el licitante proveerá los siguientes recursos:

- Equipo de cómputo personal, accesorios y dispositivos periféricos.
- Software base (Sistemas Operativos), aplicativos de creación y manejo de documentos, así como todas las licencias de uso respectivas para su uso. Es responsabilidad del licitante mantener actualizadas las Pc's en hardware y software de acuerdo a las actualizaciones que se realicen por parte del INSTITUTO FONACOT en su infraestructura, a fin de mantener la compatibilidad operacional.
- Software antivirus y programas para detección y eliminación de "troyanos", "spywares", "back doors" y cualquier tipo de "malware", debidamente actualizado.
- Elementos de papelería y consumibles para los equipos de cómputo (papel, libretas, toner para impresora, etc).
- Equipos de telefonía celular, radios trunking y cualquier otro medio de comunicación que el licitante juzgue necesarios para la correcta operación de los distintos perfiles de trabajo. De manera obligada, al menos el 40% del personal del licitante asignado para otorgar el servicio requerido en estas bases de licitación, deberán de contar con dispositivos móviles Blackberry.
- Servicio de mensajería, paquetería, valija, etc.

Es responsabilidad total del licitante los gastos de traslados, alimentación y seguridad social que se generen por motivo del personal asignado para la prestación del servicio.

Las funciones que deberá considerar el licitante para interactuar con el Escritorio Servicio del INSTITUTO FONACOT son:

- El licitante deberá en conjunto con el INSTITUTO FONACOT definir una matriz de escalación, la cual contenga al menos la información de los contactos (nombre, perfil, nivel de escalación, teléfono oficina, teléfono móvil) para su localización en todo momento, así como los tiempos establecidos para su escalación. Por su parte, el INSTITUTO FONACOT proporcionará una matriz de escalación de contactos y responsables de la administración del servicio a fin de coordinar la restauración de los servicios. Dichos niveles de escalación serán configurados en la herramienta del INSTITUTO FONACOT.
- Registrar los avances, el tipo de fallas presentadas y la forma como se solucionaron, en la herramienta del INSTITUTO FONACOT.
- El licitante, en conjunto con el INSTITUTO FONACOT actualizará el catálogo de servicios de la institución.

#### 18.2. Administración de Incidentes



**INSTITUTO DEL FONDO NACIONAL PARA EL CONSUMO DE LOS TRABAJADORES  
LICITACIÓN PÚBLICA NACIONAL 14100001-0XX-08  
PARA LA CONTRATACION ABIERTA PLURIANUAL DEL SERVICIO DE  
OPERACION Y MANTENIMIENTO DE LA INFRAESTRUCTURA  
DE RED Y SERVIDORES**

---

El objetivo de la administración de incidentes es reestablecer lo antes posible la operación normal del servicio, minimizar el impacto negativo sobre las operaciones del negocio, así como asegurarse de que se mantiene el mejor nivel de servicio posible, la mejor calidad y disponibilidad, en función a los acuerdos de nivel de servicio descritos en estas bases de licitación.

### 18.3. Administración de Problemas

El licitante a través del proceso de Administración de Problemas reducirá el número y la severidad de los incidentes y problemas alrededor de la infraestructura y aplicaciones de TI, identificando la causa que los originan (conocer el error), documentando la solución y generando las acciones necesarias (como solicitudes de cambio) para evitar que vuelvan a ocurrir.

El licitante en conjunto con el INSTITUTO FONACOT realizará actividades para contar con una Base de Datos de Conocimiento (KDB – *Knowledge Data Base*). En esta Base de Datos se deberán de almacenar de manera estructurada las soluciones, procedimientos, resoluciones temporales (WA – *Workaround*), etc. disponible para facilitar la atención y resolución de las eventualidades que ocurran en la infraestructura de los servicios de TI.

### 18.4. Administración de Cambios y de la Configuración

El licitante deberá llevar a cabo las actividades relacionadas con cambios sobre la infraestructura y servicios, considerando, por lo menos, lo siguiente:

- Coordinar procesos y procedimientos para todos los cambios, diferenciando los cambios estándar (cambios sin mayor impacto que puedan realizarse sin análisis de impacto previo) y los cambios de impacto (RFCh, aquéllos que por el nivel de impacto deban ser analizados previo a su implantación).
- Identificar los prerrequisitos para los cambios estándar.
- Preparar análisis de impacto, plan de trabajo para implementación (señalando las relaciones y tareas de otras áreas y/o proveedores del INSTITUTO FONACOT, así como fechas propuestas para la ejecución), beneficios del cambio, los riesgos de no efectuarlo, a fin de presentarlo para aprobación por parte del INSTITUTO FONACOT y en su caso atender las recomendaciones resultantes. Como parte del plan de trabajo el proveedor deberá prever los ajustes a políticas, procedimientos, memorias técnicas, planes de capacitación (si fuera necesario), así como planes de retorno en caso de fallas.
- El licitante será responsable de operar, controlar y mantener el control de activos requeridos para los diferentes ambientes de servicio, conservando un control de versiones sobre los cambios realizados a la infraestructura (hardware y software) así como de sus configuraciones.





**INSTITUTO DEL FONDO NACIONAL PARA EL CONSUMO DE LOS TRABAJADORES  
LICITACIÓN PÚBLICA NACIONAL 14100001-0XX-08  
PARA LA CONTRATACION ABIERTA PLURIANUAL DEL SERVICIO DE  
OPERACION Y MANTENIMIENTO DE LA INFRAESTRUCTURA  
DE RED Y SERVIDORES**

---

### 18.5. Servicio de Coordinación

Para realizar la coordinación y seguimiento de las actividades referentes a los servicios requeridos en esta licitación, el licitante deberá asignar una persona en las oficinas centrales del INSTITUTO FONACOT, de acuerdo a los siguientes términos:

Perfil requerido del Coordinador:

- Certificado en ITIL Practitioner o Manager.- Se deberá presentar en la propuesta técnica copia del certificado correspondiente. Si durante la vigencia del contrato se liberara una o mas versiones de ITIL, se deberá actualizar al personal asignado para cubrir este perfil.
- Estudios concluidos a nivel licenciatura. Se deberá presentar en la propuesta técnica copia de la cédula profesional, certificado, constancia o cualquier otro documento que avale esta situación.
- Experiencia mínima de tres años como responsable de la administración de servicios de TIC. Se deberá presentar en la propuesta técnica copia del currículo vitae en el que se incluya el nombre de la empresa, domicilio y teléfono, del centro de trabajo donde se efectuaron estas actividades.
- Certificación como Project Manager Professional. Se deberá presentar en la propuesta técnica copia del certificado que avale esta situación.

El personal con este perfil deberá realizar las siguientes funciones, mismas que son de manera enunciativa, más no limitativa, por lo que el INSTITUTO FONACOT se reserva el derecho para solicitar funciones adicionales, las cuales se vinculen con el otorgamiento del servicio requerido en esta licitación:

- Asegurar el adecuado cumplimiento en el otorgamiento del servicio requerido.
- Verificar el cumplimiento de los niveles de servicio establecidos en esta convocatoria.
- Elaborar y presentar los RFCh para su aprobación, de conformidad a las políticas y procedimientos que establezca el INSTITUTO FONACOT.
- Establecer la comunicación entre todas y cada una de las partes involucradas en la atención de los requerimientos.
- Ser el enlace con el INSTITUTO FONACOT para el seguimiento de los requerimientos que se soliciten durante la vigencia del contrato.
- Elaborar o gestionar procedimientos operativos, scripts para registro de requerimientos, reportes o informes, a fin de atender los requerimientos involucrados en el servicio.
- Proponer medidas y mecanismos de mejora continua para el otorgamiento de los servicios de TIC y la atención de requerimientos.
- Elaborar y/o actualizar la documentación relativa a la prestación del servicio.
- Cumplir con las políticas y procedimientos autorizados por el INSTITUTO FONACOT.
- Participar en las reuniones de trabajo que convoque el INSTITUTO FONACOT.







**INSTITUTO DEL FONDO NACIONAL PARA EL CONSUMO DE LOS TRABAJADORES  
LICITACIÓN PÚBLICA NACIONAL 14100001-0XX-08  
PARA LA CONTRATACION ABIERTA PLURIANUAL DEL SERVICIO DE  
OPERACION Y MANTENIMIENTO DE LA INFRAESTRUCTURA  
DE RED Y SERVIDORES**

---

- Elaborar procesos y procedimientos operativos.
- Participar en las reuniones de trabajo que convoque el INSTITUTO FONACOT.

Este personal cubrirá un horario mínimo de las 9:00 a las 21:00 horas de lunes a viernes. De conformidad a las necesidades del INSTITUTO FONACOT se podrá requerir la asistencia de este personal en días y horarios distintos o extendidos al mencionado, incluyendo sábados, domingos y días festivos. Las funciones del personal con perfil de Coordinador se valorarán con base en el cumplimiento de proyectos que sean requeridos por el INSTITUTO FONACOT, los cuales pueden recaer en las esferas de acción o responsabilidad del mismo coordinador o del personal para el soporte técnico. Para el seguimiento de estos proyectos se tomará como base la documentación referencial que avale la conclusión de los proyectos.

#### 19. MODIFICACIONES QUE SE RESERVA LA CONVOCANTE

De conformidad a las estrategias y necesidades operacionales, el INSTITUTO FONACOT se reserva los siguientes derechos sobre los objetos considerados en el servicio requerido en estas bases:

Modificación de la base instalada de hardware y software:

- La modificación de base instalada se refiere a sustituir un activo considerado en estas bases de licitación, por algún otro bien de características similares o superiores. Lo anterior, con la finalidad de que este último sea considerado como objeto de los servicios requeridos en esta convocatoria.
- La sustitución será a petición expresa del área técnica del INSTITUTO FONACOT. No se considerará ninguna modificación en los costos unitarios en la facturación por este concepto.
- En el caso de que la modificación signifique disminución en la cantidad de equipos, se considerarán los descuentos respectivos en la factura del mes vencido, tomando como base los costos unitarios de la unidad correspondiente.

Modificación de ubicación de equipos:

- La modificación de la ubicación se refiere al cambio de domicilio en el que se encuentre operando el equipo y que puede ser dentro de la misma ciudad o incluso cambio de ciudad dentro del territorio de la República Mexicana. No se considerará ninguna modificación en los importes en la facturación.

#### 20. NIVELES DE SERVICIO.

El licitante deberá cumplir con los siguientes niveles de servicio relativos a los servicios informáticos.

- Operación de servicios informáticos

A partir del siguiente día natural de la firma del contrato, el licitante iniciará operaciones considerando los siguientes alcances:

- Administración de los servicios informáticos que se encuentran en operación en el INSTITUTO FONACOT.





**INSTITUTO DEL FONDO NACIONAL PARA EL CONSUMO DE LOS TRABAJADORES  
LICITACIÓN PÚBLICA NACIONAL 14100001-0XX-08  
PARA LA CONTRATACION ABIERTA PLURIANUAL DEL SERVICIO DE  
OPERACION Y MANTENIMIENTO DE LA INFRAESTRUCTURA  
DE RED Y SERVIDORES**

---

- Asignación de personal con perfil de Coordinador en oficinas centrales del INSTITUTO FONACOT.

Máximo a los 60 días naturales posteriores a la firma del contrato, el licitante deberá concluir las siguientes actividades:

- Puesta a punto en producción de los siguientes servicios en el centro de operación del licitante:
  - Monitoreo de infraestructura
  - Correlación de eventos
  - Switching Enterasys
- Actualización del servicio de filtrado de contenidos
- Actualización del servicio de antivirus
- Entrega de dispositivos móviles al personal del INSTITUTO FONACOT
- Entrega de pantallas para la visualización del monitoreo de infraestructura
- Puesta a punto en producción del esquema de alta disponibilidad en modo activo-activo de los switches E7 y N7.
- 
- Puesta a punto en producción del esquema de redes inalámbricas
- Puesta a punto en producción del esquema de alta disponibilidad en modo activo-activo de los equipos Firewall.

Máximo a los 90 días naturales posteriores a la firma del contrato, el licitante deberá concluir las siguientes actividades:

- Puesta a punto del Control de accesos a la red NAC
- Migración de Exchange 2003 a 2007 y puesta a punto del esquema de alta disponibilidad para este servicio.
- Migración de OWA

Máximo a los 180 días naturales posteriores a la firma del contrato, el licitante deberá concluir las siguientes actividades:

- Implantación del DRP, incluyendo el entrenamiento y las pruebas iniciales.
- Migración de ISA Server y puesta a punto del esquema de alta disponibilidad para este servicio.

Los servicios informáticos no especificados en este rubro, se realizarán bajo demanda específica del INSTITUTO FONACOT, por lo que los niveles de servicio para la puesta a punto en producción, o migración en su caso, se definirán con base en el plan de trabajo que se apruebe por el área técnica del INSTITUTO FONACOT.

- Suministro de hardware. Sustitución de equipo de comunicaciones y UPS

El licitante dispondrá del periodo comprendido del 1 de enero al 30 de abril del 2009 para concluir la puesta a punto de los bienes considerados en la sustitución de equipo de comunicaciones y UPS definidos para dicho año.





**INSTITUTO DEL FONDO NACIONAL PARA EL CONSUMO DE LOS TRABAJADORES  
LICITACIÓN PÚBLICA NACIONAL 14100001-0XX-08  
PARA LA CONTRATACION ABIERTA PLURIANUAL DEL SERVICIO DE  
OPERACION Y MANTENIMIENTO DE LA INFRAESTRUCTURA  
DE RED Y SERVIDORES**

- Suministro de hardware. Equipo bajo demanda

El licitante dispondrá máximo de 30 días para la puesta a punto de los equipos que bajo demanda requiera el INSTITUTO FONACOT.

- Incidentes por fallas

El licitante será responsable de solucionar los incidentes que por cualquier falla cause la interrupción de los servicios informáticos o imposibilite la operación de algún bien relacionado en el anexo 4.A, considerado a éste como unidad o de alguno de sus componentes internos.

El licitante dispondrá de los siguientes tiempos para la solución de incidentes:

Prioridad	Descripción	Tiempo de solución
Alta	Servicios informáticos: <ul style="list-style-type: none"><li>• Conexiones seguras de acceso remoto</li><li>• Dominio</li><li>• Correo electrónico</li><li>• Internet</li><li>• Portales Web</li><li>• Contención</li><li>• Monitoreo de infraestructura. Se excluye lo referente a los equipos de monitoreo ambiental</li><li>• Correlación de eventos</li><li>• Control de accesos a la red NAC</li><li>• Antivirus Symantec</li><li>• Filtrado de contenidos Surfcontrol/ Websense</li></ul>	4 horas naturales
	Equipos <ul style="list-style-type: none"><li>• Analizador de red Tipping Point</li><li>• Firewall</li><li>• Switches</li><li>• Switch Central</li><li>• Servidores</li></ul>	4 horas naturales para equipo operando en oficinas centrales. 11 horas hábiles para equipo operando en las localidades fuera de oficinas centrales, dentro del horario de labores del INSTITUTO FONACOT para dichos sitios.
Media	Servicios informáticos <ul style="list-style-type: none"><li>• Monitoreo.- aplica sólo a los equipos de</li></ul>	12 horas naturales



**INSTITUTO DEL FONDO NACIONAL PARA EL CONSUMO DE LOS TRABAJADORES**  
**LICITACIÓN PÚBLICA NACIONAL 14100001-0XX-08**  
**PARA LA CONTRATACION ABIERTA PLURIANUAL DEL SERVICIO DE**  
**OPERACION Y MANTENIMIENTO DE LA INFRAESTRUCTURA**  
**DE RED Y SERVIDORES**

	monitoreo ambiental AMP/Netbotz • Switching Enterasys • Actualización Microsoft	
	Equipos • Analizador de red Network General • Analizador electrónico AMP Netconnect • Equipo de monitoreo NetBotz • Gabinetes Rittal • Optimizador Converged Access • Router Cisco • Servidor HP • UPS MGE EX RT7 • UPS Onguard • Videoconferencia Polycom • Wireless Enterasys	12 horas naturales para equipo operando en oficinas centrales. 20 horas hábiles para equipo operando en las localidades fuera de oficinas centrales, dentro del horario de labores del INSTITUTO FONACOT para dichos sitios.

Los tiempos de solución consideran cualquier acción que requiera realizar el licitante para restablecer la operación normal del servicio o equipo correspondiente, incluyendo el suministro de equipos de respaldo para los bienes relacionados en el anexo 4.A.

- Cambios Estándar y Solicitud de Cambio (RFCh)

Durante la vigencia del servicio, se definirán los Acuerdos de Niveles de Servicio, a fin de establecer los tiempos de solución referentes a los cambios estándar. La definición se realizará de manera conjunta entre el licitante adjudicado y el personal técnico del INSTITUTO FONACOT. Los tiempos de solución se establecerán en un rango mínimo de 15 minutos y un máximo de tres horas. Los acuerdos podrán ser revisados y modificados en el momento que estime pertinente el INSTITUTO FONACOT.

Los RFCh se evaluarán con base en los tiempos establecidos en el plan de trabajo que haya sido previamente autorizado por el INSTITUTO FONACOT. Su seguimiento se otorgará con base en la “Solicitud de Cambio (RFCh)” y la documentación referencial que avale la conclusión de los cambios aprobados por el INSTITUTO FONACOT.

El licitante se obligará a cumplir con los Acuerdos de Nivel Operacional (OLA’s) que se lleguen a definir durante la vigencia del contrato con la finalidad de asegurar la continuidad de los servicios informáticos y su otorgamiento de conformidad con los niveles de servicio establecidos. Los OLA’s se podrán celebrar entre el licitante, el área técnica del INSTITUTO FONACOT y otros proveedores de TIC que designe el INSTITUTO FONACOT, definiendo los niveles de operación que entre ellos deben ofrecerse; se deberá tomar como punto de partida los esquemas operativos, los procesos formalizados y las fronteras de responsabilidad que de ellos derivan. El INSTITUTO FONACOT se reserva



**INSTITUTO DEL FONDO NACIONAL PARA EL CONSUMO DE LOS TRABAJADORES  
LICITACIÓN PÚBLICA NACIONAL 14100001-0XX-08  
PARA LA CONTRATACION ABIERTA PLURIANUAL DEL SERVICIO DE  
OPERACION Y MANTENIMIENTO DE LA INFRAESTRUCTURA  
DE RED Y SERVIDORES**

---

el derecho de realizar modificaciones de los OLA's, de emitir su aprobación y de solicitar su actualización en caso de que así lo considere necesario. El cumplimiento de estos acuerdos será exclusiva responsabilidad del licitante y de los otros proveedores y no eximirán de las penalizaciones y deducciones a que haya lugar.

- Disponibilidad de servicios informáticos

Los servicios informáticos deberán tener estar disponibles con una cobertura limitada o amplia.

La cobertura limitada se refiere al horario de labores del INSTITUTO FONACOT, misma que se divide de la siguiente forma:

- Oficinas centrales: de las 8:30 a las 21:00 horas de lunes a viernes y de las 9:00 a las 16:00 horas los sábados;
- Localidades fuera de oficinas centrales: de las 8:30 a las 19:00 horas de lunes a viernes y de las 9:00 a las 14:00 horas los sábados, horario local.

La cobertura amplia se refiere a un esquema de operación de 7x24.

Los siguientes rubros contenidos en los servicios informáticos tendrán una cobertura limitada:

- Dispositivos smartcard Etoken de 64bits de la marca Aladdin
- Switching Enterasys
- Actualización Microsoft

Cualquier otro rubro no considerado en la cobertura limitada se establece como cobertura amplia.

Situaciones de excepción por las que no se considerará incumplimiento de niveles de servicio:

- Causas de fuerza mayor
- Fallas de infraestructura ajena al servicio requerido en estas bases y que afecte los servicios otorgados por el licitante.
- Por requerimientos explícitamente autorizados por el INSTITUTO FONACOT como reubicaciones de conexiones, mantenimientos, suspensión de labores, entre otros, cuando la afectación a los servicios se realice en los horarios, días y modalidades que haya autorizado el INSTITUTO FONACOT.

En caso del incumplimiento a cualquiera de los niveles de servicio antes señalados, se aplicarán las penas y deducciones a que haya lugar.

## 21. PENAS Y DEDUCCIONES APLICABLES A LOS SERVICIOS INFORMÁTICOS

- Operación de servicios informáticos





**INSTITUTO DEL FONDO NACIONAL PARA EL CONSUMO DE LOS TRABAJADORES  
LICITACIÓN PÚBLICA NACIONAL 14100001-0XX-08  
PARA LA CONTRATACION ABIERTA PLURIANUAL DEL SERVICIO DE  
OPERACION Y MANTENIMIENTO DE LA INFRAESTRUCTURA  
DE RED Y SERVIDORES**

---

- Administración de los servicios informáticos que se encuentran en operación en el INSTITUTO FONACOT.

Por atraso imputable al licitante, se aplicará una pena convencional del 5% diario sobre el costo unitario del servicio correspondiente, considerando, en los casos aplicables, los costos por implementación, operación y cliente ofertados en la propuesta económica.

- Administración de nuevos servicios informáticos.

Por atraso imputable al licitante, se aplicará una pena convencional del 5% diario sobre el costo unitario del servicio correspondiente, considerando, en los casos aplicables, los costos por implementación, operación y cliente ofertados en la propuesta económica.

- Asignación de personal con perfil de Coordinador en oficinas centrales del INSTITUTO FONACOT.

Por atraso imputable al licitante, se aplicará una pena convencional del 1% diario sobre el costo unitario mensual del concepto correspondiente ofertado en la propuesta económica.

- Suministro de hardware.

- Entrega de pantallas de monitoreo y dispositivos móviles

Por atraso imputable al licitante, se aplicará una pena convencional del 1% diario sobre el costo unitario mensual del equipo, considerando los costos ofertados en la propuesta económica.

- Puesta a punto en producción del esquema de alta disponibilidad de los switches E7 y N7, Firewall, Exchange 2007, ISA Server y redes inalámbricas.

Por atraso imputable al licitante, se aplicará una pena convencional del 5% diario sobre el costo unitario mensual del equipo, considerando los costos ofertados en la propuesta económica.

- Sustitución de equipo de comunicaciones y UPS

Por atraso imputable al licitante, se aplicará una pena convencional del 1% diario sobre el costo unitario mensual del equipo correspondiente, considerando los costos ofertados en la propuesta económica.

- Equipo bajo demanda





**INSTITUTO DEL FONDO NACIONAL PARA EL CONSUMO DE LOS TRABAJADORES  
LICITACIÓN PÚBLICA NACIONAL 14100001-0XX-08  
PARA LA CONTRATACION ABIERTA PLURIANUAL DEL SERVICIO DE  
OPERACION Y MANTENIMIENTO DE LA INFRAESTRUCTURA  
DE RED Y SERVIDORES**

---

Por atraso imputable al licitante, se aplicará una pena convencional del 1% diario sobre el costo unitario mensual del equipo correspondiente, considerando los costos ofertados en la propuesta económica.

- Incidentes por fallas

Por atraso imputable al licitante, se aplicará una pena convencional del 1% por hora sobre el costo unitario mensual del servicio correspondiente clasificado con prioridad alta, considerando los costos por operación y cliente ofertados en la propuesta económica.

Por atraso imputable al licitante, se aplicará una pena convencional del 1% por hora sobre el costo unitario mensual del equipo correspondiente clasificado con prioridad alta. Se tomarán como referencia los costos relativos al mantenimiento correctivo para equipos propiedad del INSTITUTO FONACOT y los costos del suministro de hardware para equipo propiedad del licitante, ofertados en la propuesta económica.

Por atraso imputable al licitante, se aplicará una pena convencional del 0.5% por hora sobre el costo unitario mensual del servicio correspondiente clasificado con prioridad media, considerando los costos por operación y cliente ofertados en la propuesta económica.

Por atraso imputable al licitante, se aplicará una pena convencional del 0.5% por hora sobre el costo unitario mensual del equipo correspondiente clasificado con prioridad media. Se tomarán como referencia los costos relativos al mantenimiento correctivo para equipos propiedad del INSTITUTO FONACOT y los costos del suministro de hardware para equipo propiedad del licitante, ofertados en la propuesta económica.

- Cambios Estándar

Por atraso imputable al licitante, se aplicará una pena convencional del 3% por hora sobre el costo unitario mensual del servicio que corresponda, considerando los costos por cliente involucrados ofertados en la propuesta económica.

- Solicitud de Cambio (RFCh)

Por atraso imputable al licitante, se aplicará una pena convencional del 1% diario sobre el costo unitario mensual del servicio que corresponda, considerando los costos por cliente involucrados ofertados en la propuesta económica.

- Disponibilidad de servicios informáticos

La siguiente tabla muestra los porcentajes de deducciones que se aplicarán sobre el costo unitario mensual de los servicios correspondientes, considerando los costos por operación, en caso de que la disponibilidad resulte afectada:



**INSTITUTO DEL FONDO NACIONAL PARA EL CONSUMO DE LOS TRABAJADORES  
LICITACIÓN PÚBLICA NACIONAL 14100001-0XX-08  
PARA LA CONTRATACION ABIERTA PLURIANUAL DEL SERVICIO DE  
OPERACION Y MANTENIMIENTO DE LA INFRAESTRUCTURA  
DE RED Y SERVIDORES**

---

Porcentaje de Disponibilidad	Porcentaje de deducción
D >= 99.7%	0%
99.1% >= D < 99.7%	5%
97.99% >= D < 99.1%	10%
96.88% >= D < 97.99%	15%
93.55% >= D < 96.88%	40%
83.55% >= D < 93.55%	80%
D < 83.55%	100%

D= Porcentaje de disponibilidad durante el periodo.

El INSTITUTO FONACOT considerará de forma mensual la disponibilidad (D) de los servicios contemplando los tiempos establecidos en las coberturas limitada o amplia (TC) y Tiempos Fuera (TF) acumulados de acuerdo a la siguiente formula:

$$D = \frac{(TC - TF) \times 100}{TC}$$

El resultado obtenido deberá ser asociado con la tabla de porcentajes de disponibilidad.

- Servicios o equipos no otorgados

Quando el servicio o el equipo no sea otorgado por causas imputables al licitante, no procederá pago alguno, asimismo, se aplicará una pena convencional del 10% del precio unitario del servicio o bien correspondiente, considerando los costos por los conceptos o bienes involucrados ofertados en la propuesta económica.

## 22. CATALOGO DE CONCEPTOS PARA LOS SERVICIOS INFORMÁTICOS

El licitante deberá presentar el desglose de los precios unitarios, antes de I.V.A, de los conceptos indicados en la siguiente tabla, mismos que regirán durante la vigencia del contrato que se derive de la presente licitación. El costo unitario se tomará como referencia para cubrir los importes de pago que resulten por la cantidad total de conceptos





**INSTITUTO DEL FONDO NACIONAL PARA EL CONSUMO DE LOS TRABAJADORES  
LICITACIÓN PÚBLICA NACIONAL 14100001-0XX-08  
PARA LA CONTRATACION ABIERTA PLURIANUAL DEL SERVICIO DE  
OPERACION Y MANTENIMIENTO DE LA INFRAESTRUCTURA  
DE RED Y SERVIDORES**

que se requieran para el otorgamiento del servicio, así como las deducciones que resulten por la aplicación de penas convencionales.

Concepto	Unidad	Costo unitario (A)	Cantidad mínima (B)	Meses a considerar (C)	Total = (AxBxC)
<b>1. Administración de Servicios Informáticos</b>					
Notas:					
- Licenciamiento se refiere a las licencias que serán adquiridas por el INSTITUTO FONACOT. El costo deberá incluir el derecho de uso y los conceptos de mantenimiento o actualización.- Considerar costo mensual					
- La implementación se refiere a todo aquello relacionado con la migración de un servicio informático de un equipo propiedad del INSTITUTO FONACOT a un equipo del licitante o bien por la instalación y puesta a punto de un nuevo servicio.- Considerar costo único					
- Operación se refiere a todo aquello relacionado con los costes de la infraestructura del licitante para proporcionar los servicios informáticos, tales como costo del equipo, poliza de seguro, insumos, soporte técnico, licencias, firmware, entre otros.- considerar costo mensual					
- Cliente se refiere al costo por administración del objeto que recibe el servicio, que puede ser por usuario final o por equipo. Considerar costo mensual					
<b>• Conexiones seguras de acceso remoto</b>					
ISA Server.- Implementación	Servicio		1	NA	
ISA Server.- Operación	Servicio		1	55	
<b>• Dominio</b>					
Active Directory.- Implementación	Servicio		1	NA	
Active Directory.- Operación	Servicio		1	55	
Smartcard Etoken de 64bits.- Implementación	Servicio		1	NA	
Smartcard Etoken de 64bits.- Operación	Servicio		1	55	
Smartcard Etoken de 64bits.- Cliente	Servicio		130	55	
<b>• Correo electrónico</b>					





**INSTITUTO DEL FONDO NACIONAL PARA EL CONSUMO DE LOS TRABAJADORES  
LICITACIÓN PÚBLICA NACIONAL 14100001-0XX-08  
PARA LA CONTRATACION ABIERTA PLURIANUAL DEL SERVICIO DE  
OPERACION Y MANTENIMIENTO DE LA INFRAESTRUCTURA  
DE RED Y SERVIDORES**

Exchange.- Implementación	Servicio		1	NA	
Exchange.- Operación	Servicio		1	55	
OWA.- Implementación	Servicio		1	NA	
OWA.- Operación	Servicio		1	55	
• Internet					
Proxy.- Implementación	Servicio		1	NA	
Proxy.- Operación	Servicio		1	55	
• Portales Web					
Internet/Intranet.- Implementación	Servicio		1	NA	
Internet/Intranet.- Operación	Servicio		1	55	
• Cableado					
Nodos.- Cliente	Servicio		250	NA	
Gabinetes o racks de 19" de 7 pies	Partes		10	NA	
Patch panel de 24 puertos	Partes		10	NA	
Redistribución de la infraestructura en el site principal.- Implementación	Servicio		1	NA	
• Monitoreo de infraestructura					
Monitoreo.- Licenciamiento	Licencias		1	53	
Monitoreo.- Implementación	Servicio		1	NA	
Monitoreo.- Operación	Servicio		1	53	
Monitoreo.- Cliente por equipo	Servicio		273	53	
Monitoreo.- Cliente por aplicación	Servicio		22	53	
Monitoreo.- Cliente por aplicación y transacción Java. La cantidad representa procesadores	Servicio		36	53	
• Correlación de eventos					
Correlacionador de eventos.- Implementación	Servicio		1	NA	





**INSTITUTO DEL FONDO NACIONAL PARA EL CONSUMO DE LOS TRABAJADORES  
LICITACIÓN PÚBLICA NACIONAL 14100001-0XX-08  
PARA LA CONTRATACION ABIERTA PLURIANUAL DEL SERVICIO DE  
OPERACION Y MANTENIMIENTO DE LA INFRAESTRUCTURA  
DE RED Y SERVIDORES**

Correlacionador de eventos.- Operación	Servicio		1	53	
Correlacionador de eventos.- Cliente	Servicio		350	53	
• Control de accesos a la red NAC					
NAC.- Implementación	Servicio		1	NA	
NAC.- operación	Servicio		1	52	
• Switching Enterasys					
Software de administración.- Implementación	Servicio		1	NA	
Software de administración.- Operación	Servicio		1	53	
Software de administración.- Clientes	Servicio		74	53	
• Antivirus					
Antivirus.- implementacion	Servicio		1	N/A	
Antivirus.- Operación	Servicio		1	55	
Antivirus.- Cliente	Servicio		820	55	
• Filtrado de contenidos					
Filtrado de contenidos.- Implementacion	Servicio		1	N/A	
Filtrado de contenidos.- Operación	Servicio		1	55	
Filtrado de contenidos.- Cliente	Servicio		700	55	
<b>2. Suministro de hardware.- Considerar costo mensual por equipo</b>					
Pantallas de monitoreo	Equipo		3	53	
Dispositivos móviles	Equipo		15	53	
Set para switch Enterasys N7	Equipo		1	53	
Esquema redes inalamblicas	Equipo		10	53	
Redundancia en Firewall	Equipo		1	53	
UPS Tipo 1	Equipo		9	44	
UPS Tipo 2	Equipo		3	44	
UPS Tipo 3	Equipo		9	44	
UPS Tipo 4	Equipo		16	44	
UPS Tipo 5	Equipo		7	44	





**INSTITUTO DEL FONDO NACIONAL PARA EL CONSUMO DE LOS TRABAJADORES  
LICITACIÓN PÚBLICA NACIONAL 14100001-0XX-08  
PARA LA CONTRATACION ABIERTA PLURIANUAL DEL SERVICIO DE  
OPERACION Y MANTENIMIENTO DE LA INFRAESTRUCTURA  
DE RED Y SERVIDORES**

UPS Tipo 6	Equipo		7	44	
UPS Tipo 7	Equipo		2	44	
Optimizador AB Tipo 1	Equipo		29	44	
Optimizador AB Tipo 2	Equipo		10	44	
Optimizador AB Tipo 3	Equipo		1	44	
Optimizador AB Tipo 4	Equipo		1	44	
Smartcard Tipo 1	Equipo		32	55	
Access Point Tipo 1	Equipo		13	44	
<b>3. Capacitación para personal del INSTITUTO FONACOT.- Considerar costo por participante bajo demanda y a solicitud expresa del administrador del contrato</b>					
Implementing Microsoft Internet Security and Acceleration Server	Participante		2	NA	
Administración del servicio smartcard Aladdin. Etoken Curso de certificación	Participante		2	NA	
Certified Information Systems Security Professional	Participante		2	NA	
Juniper Networks Certified Internet Associate (JNCIA-FW)	Participante		2	NA	
software de control de acceso y remediación asistida de la solución propuesta	Participante		2	NA	
Enterasys Systems Engineer	Participante		2	NA	
Sniffer Network Analysis and Troubleshooting (TRN-101-TCL)	Participante		3	NA	
Sniffer Application Performance Analysis and Troubleshooting (TRN-102-TCL)	Participante		3	NA	





**INSTITUTO DEL FONDO NACIONAL PARA EL CONSUMO DE LOS TRABAJADORES  
LICITACIÓN PÚBLICA NACIONAL 14100001-0XX-08  
PARA LA CONTRATACION ABIERTA PLURIANUAL DEL SERVICIO DE  
OPERACION Y MANTENIMIENTO DE LA INFRAESTRUCTURA  
DE RED Y SERVIDORES**

Sniffer TCP/IP Analysis and Troubleshooting (TRN-303-TCL)	Participante		3	NA	
Interpretación de ISO 27001	Participante		3	NA	
Implementación de ISO 27001	Participante		3	NA	
Gestión de Riesgos BS 7799	Participante		3	NA	
Microsoft Certified Systems Engineer	Participante		5	NA	
<b>4. Soporte Técnico.- Considerar costo mensual por los bienes señalados en los anexos 4.A.</b>					
Notas.- Se deberá presentar por separado el detalle de los costos de conformidad al anexo 4.B Anotar el Total resultante del					
anexo 4.B	Equipo	NA	NA	NA	
<b>5. Mantenimiento preventivo.- Considerar costo por evento de los siguientes equipos propiedad del INSTITUTO FONACOT</b>					
Notas.- Se deberá presentar por separado el detalle de los costos de conformidad al anexo 4.C					
Anotar el Total resultante del	Equipo	NA	NA	NA	
anexo 4.C					
<b>6. Plan de Recuperación de Desastres.- Considerar por costo mensual</b>					
Operación.- se refiere a todo aquello relacionado con costes de infraestructura residente del servicio, mantenimiento de la infraestructura e insumos para ofrecer el servicio, entre otros.	Servicio		1	49	
<b>7. Servicio de coordinación.- Considerar por costo mensual</b>					
Coordinador	Persona		1	55	

El costo mensual es considerando mes de 30 días

**23. TÉRMINOS GENERALES**

El licitante se obliga a suministrar y administrar durante la vigencia del contrato la infraestructura de cómputo, comunicaciones y software que sea necesario para la operación de los servicios; inicialmente podrá ocupar la infraestructura propiedad del INSTITUTO FONACOT hasta la migración a la infraestructura del licitante, considerando





**INSTITUTO DEL FONDO NACIONAL PARA EL CONSUMO DE LOS TRABAJADORES  
LICITACIÓN PÚBLICA NACIONAL 14100001-0XX-08  
PARA LA CONTRATACION ABIERTA PLURIANUAL DEL SERVICIO DE  
OPERACION Y MANTENIMIENTO DE LA INFRAESTRUCTURA  
DE RED Y SERVIDORES**

---

los niveles de servicio establecidos para este fin. Es responsabilidad del licitante otorgar el soporte técnico a la infraestructura que utilice como resultado de la migración de los servicios informáticos.

Las actividades para la migración e implementación de servicios se realizarán de conformidad al plan de trabajo que se presente para aprobación del INSTITUTO FONACOT.

Los equipos que suministre el licitante deberán ser nuevos con características técnicas de última generación disponible en el mercado mexicano.

Es responsabilidad del licitante mantener registros estadísticos sobre la utilización y capacidad de los distintos activos de infraestructura ocupada para soportar los servicios informáticos de las presentes bases de licitación, de tal forma que se puedan programar, con base en umbrales que se definan entre el licitante y el INSTITUTO FONACOT, los crecimientos de infraestructura que sean necesarios para satisfacer la demanda de servicios.

El licenciamiento de Sistema Operativo de los equipos servidores que utilice el licitante para proveer los servicios informáticos será proporcionado por el INSTITUTO FONACOT. Es responsabilidad del licitante definir la cantidad de servidores que considere pertinente para otorgar los servicios informáticos. Los servidores suministrados deberán ser rackeables en los gabinetes suministrados por el INSTITUTO FONACOT, por lo que es responsabilidad del licitante considerar los accesorios necesarios tales como rieles, soportes, tornillos, etc.

El software que se demanda para el otorgamiento de los servicios informáticos, deberá incluir los costos por el licenciamiento de uso y los servicios de administración, mantenimiento y soporte a que haya lugar durante la vigencia del servicio. En los casos aplicables, la cantidad de clientes solicitados son para uso y aprovechamiento del personal del INSTITUTO FONACOT; por lo que el licitante, en su caso, deberá considerar por su parte, las licencias o accesos adicionales que estime necesarios para ofrecer el servicio requerido.

El licitante se obligará a realizar las siguientes actividades, mencionadas de manera enunciativa, más no limitativa, para la implementación del software:

- Instalación y configuración.
- Parametrización conforme a las políticas, procedimientos y modelos de operación del INSTITUTO FONACOT.
- Definición de relaciones entre servicios y sus componentes de infraestructura.
- Definición y parametrización de reportes de conformidad a requerimientos específicos.
- Realización de pruebas para asegurar el correcto funcionamiento y rendimiento del software en el ambiente de producción.
- Operación en producción.
- Entrega de la documentación resultante de la implementación del software, que incluya por lo menos los procedimientos de instalación, configuración, pruebas efectuadas, manuales o guía de usuario/administrador y reporte final de puesta a punto.





**INSTITUTO DEL FONDO NACIONAL PARA EL CONSUMO DE LOS TRABAJADORES  
LICITACIÓN PÚBLICA NACIONAL 14100001-0XX-08  
PARA LA CONTRATACION ABIERTA PLURIANUAL DEL SERVICIO DE  
OPERACION Y MANTENIMIENTO DE LA INFRAESTRUCTURA  
DE RED Y SERVIDORES**

---

Para la estimación del costo de los servicios el licitante deberá considerar lo referente a las actividades para su implementación; la operación del servicio durante la vigencia del contrato, incluyendo la infraestructura necesaria para el otorgamiento del servicio; y los clientes que recibirán el servicio pudiendo ser usuarios finales o cualquier equipo que conforma la infraestructura tecnológica.

#### 24. REQUISITOS DEL LICITANTE

El licitante deberá presentar la siguiente documentación:

- Propuesta técnica la cual describa de manera amplia y detallada los servicios que ofrece de acuerdo a lo señalado en el anexo técnico de estas bases.
- Copia de por lo menos tres contratos del licitante, celebrados durante los últimos dos años, debidamente formalizados en los que se describa el otorgamiento de servicios afines a los solicitados en la presente licitación.
- Original de cartas con fecha del año 2008 emitidas por los siguientes fabricantes Enterasys, Juniper, Polycom, Systick, AMP, APC, Network General, 3Com, Surfcontrol/ Websense, Syamtec y Aladdin, debidamente firmadas por su representante legal, a nombre del INSTITUTO FONACOT, mediante las cuales se acredite que el licitante cuenta con la capacidad, experiencia y personal técnico calificado necesarios para proporcionar los servicios requeridos en esta convocatoria y que otorga su respaldo al licitante para cumplir con los niveles de servicio solicitados en estas bases de licitación.
- Original de cartas con fecha del año 2008 emitidas por los fabricantes de los bienes de cada marca que oferte el licitante, observando los términos y condiciones establecidas en esta convocatoria, debidamente firmadas por su representante legal, a nombre del INSTITUTO FONACOT, mediante las cuales se acredite que el licitante cuenta con la capacidad, experiencia y personal técnico calificado necesarios para proporcionar los servicios requeridos en esta convocatoria y que otorga su respaldo al licitante para cumplir con los niveles de servicio solicitados en estas bases de licitación.
- Descripción completa de los equipos a ofertar, presentando la documentación técnica que estime pertinente para la validación de las características técnicas requeridas por el INSTITUTO FONACOT tales como catálogos, folletos o información de portales Web o en su caso carta del fabricante en papel membretado, firmada por su representante legal en México, dirigida a nombre del INSTITUTO FONACOT, que valide las características técnicas de los bienes ofertados por el licitante.
- Descripción de los equipos, herramientas o sistemas del Centro de Operación del licitante, de conformidad a los requerimientos establecidos en el punto 4.2.1. del anexo técnico.
- Documentación del personal con el perfil para otorgar el soporte técnico de acuerdo a lo requerido en el punto 4.3.4. del anexo técnico.
- Documentación del personal con el perfil de Coordinador de acuerdo a lo requerido en el punto 4.5., numeral V) del anexo técnico.
- Original del anexo "Puntos de Contacto" debidamente requisitado y firmado por el representante legal del licitante.





**INSTITUTO DEL FONDO NACIONAL PARA EL CONSUMO DE LOS TRABAJADORES  
LICITACIÓN PÚBLICA NACIONAL 14100001-0XX-08  
PARA LA CONTRATACION ABIERTA PLURIANUAL DEL SERVICIO DE  
OPERACION Y MANTENIMIENTO DE LA INFRAESTRUCTURA  
DE RED Y SERVIDORES**

---

- Original del anexo “Confidencialidad” debidamente firmada por el representante legal del licitante.





**INSTITUTO DEL FONDO NACIONAL PARA EL CONSUMO DE LOS TRABAJADORES  
LICITACIÓN PÚBLICA NACIONAL 14100001-0XX-08  
PARA LA CONTRATACION ABIERTA PLURIANUAL DEL SERVICIO DE  
OPERACION Y MANTENIMIENTO DE LA INFRAESTRUCTURA  
DE RED Y SERVIDORES**

Anexo 02 "Infraestructura para aplicaciones en producción"

Producción  
Servidores APP

1	SAI 2006 Marca: DELL Modelo: PE 6650 # CPU: 2 TIPO CPU: XEON 2000 MHz MEMORIA: 3.4 GB Disco Duro Interno: 2X73 GB T. RED: 3 100/1000 Sistema Operativo: Windows 2003 Server Enterprise Edition
2	SAI 2007 Marca: DELL Modelo: PE 6650 # CPU: 2 TIPO CPU: XEON 2000 MHz MEMORIA: 3.4 GB Disco Duro Interno: 2X73 GB T. RED: 3 100/1000 Sistema Operativo: Windows 2003 Server Enterprise Edition
3	CREDBURS <span style="float: right;">Tamaño de Base de Datos: 16.3 Gb</span> Marca: DELL Modelo: PE 2650 # CPU: 2 TIPO CPU: Xeon 2800MHz MEMORIA: 2 GB Disco Duro Interno: 1X130 GB T. RED: 2 100/1000 Sistema Operativo: Windows 2003 Server Enterprise Edition
4	SERVIDOR DE IMÁGENES <span style="float: right;">Espacio en archivo de imágenes: 290 Gb</span> Marca: DELL Modelo: PE 2650 # CPU: 1 TIPO CPU: Xeon 2800MHz MEMORIA: 2 GB Disco Duro Interno: 1X130 GB





**INSTITUTO DEL FONDO NACIONAL PARA EL CONSUMO DE LOS TRABAJADORES  
LICITACIÓN PÚBLICA NACIONAL 14100001-0XX-08  
PARA LA CONTRATACION ABIERTA PLURIANUAL DEL SERVICIO DE  
OPERACION Y MANTENIMIENTO DE LA INFRAESTRUCTURA  
DE RED Y SERVIDORES**

	T. RED: 2 100/1000 Sistema Operativo:Windows 2003 Server Enterprise Edition
5	SIDDOF-SGAM Producción                      Tamaño de Base de Datos: 9 Mb 128.99.4.66 MARCA: DELL Modelo: Optiplex gx 520 #CPU: 1 Windows Server Enterprise edition SP1 Intel Pentium 4 ; 3 GHz Disco Duro Interno: 1 x 74 GB 504 MB RAM T. RED: 1 100/1000 Sistema Operativo:Windows 2003 Server Enterprise Edition
6	SIDDOF-SGAM Desarrollo                      Tamaño de Base de Datos: 8 Mb 128.99.4.72 Marca: HP- Compaq Modelo: D 530 sff # CPU: 1 Intel Pentium 4; 2.60 GHz Disco Duro Interno: 1 x 74 GB 760 MB RAM T. RED: 1 100/1000 Sistema Operativo:Windows 2003 Server Enterprise Edition
7	Cognos Marca: DELL Modelo: PE6850 # CPU: 1 TIPO CPU: Xeon 2800MHz MEMORIA: 2 GB Disco Duro Interno:1X130 GB T. RED: 2 100/1000 Sistema Operativo:Windows 2003 Server Enterprise Edition



**INSTITUTO DEL FONDO NACIONAL PARA EL CONSUMO DE LOS TRABAJADORES  
LICITACIÓN PÚBLICA NACIONAL 14100001-0XX-08  
PARA LA CONTRATACION ABIERTA PLURIANUAL DEL SERVICIO DE  
OPERACION Y MANTENIMIENTO DE LA INFRAESTRUCTURA  
DE RED Y SERVIDORES**

8	ETL Marca: DELL Modelo: PE 2650 # CPU: 1 TIPO CPU: Xeon 2800MHz MEMORIA: 2 GB Disco Duro Interno:1X130 GB T. RED: 2 100/1000 Sistema Operativo:Windows 2003 Server Enterprise Edition
9	Módulo de presupuestos, SICREF, Apache, Fourjs Marca: Sun Modelo: Ultra-450 # CPU: 4 TIPO CPU: UltraSPARC-II 400MHz MEMORIA: 2GB Disco Duro Interno: 2x36GB, 1x9GB T. RED: 1 Sistema Operativo: Solaris 5.8

**Servidores de Base de Datos**

10	SAI 2006 <span style="float:right">Tamaño de Base de Datos: 3,883</span> Marca: SUN Modelo: Blade 100 # CPU: 1 TIPO CPU: UltraSPARC-Ile MEMORIA: 2GB Disco Duro Interno: 2x14 T. RED: 1 Sistema Operativo: 5.8
11	SAI Año Contable <span style="float:right">Tamaño de Base de Datos: 6,559</span> Marca: SUN Modelo: Blade 100 # CPU: 1 TIPO CPU: UltraSPARC-Ile MEMORIA: 2GB Disco Duro Interno: 1x20, 1x80 T. RED: 1 Sistema Operativo: 5.8





**INSTITUTO DEL FONDO NACIONAL PARA EL CONSUMO DE LOS TRABAJADORES  
LICITACIÓN PÚBLICA NACIONAL 14100001-0XX-08  
PARA LA CONTRATACION ABIERTA PLURIANUAL DEL SERVICIO DE  
OPERACION Y MANTENIMIENTO DE LA INFRAESTRUCTURA  
DE RED Y SERVIDORES**

12	SICREF Marca: SUN Modelo: Blade 100 # CPU: 1 TIPO CPU: UltraSPARC-IIe MEMORIA: 2GB Disco Duro Interno: 1x20, 1x14 T. RED: 1 Sistema Operativo: 5.8 Tamaño de Base de Datos: 51,631
13	SACC Marca: SUN Modelo: Fire-V440 # CPU: 2 TIPO CPU: UltraSPARC-IIIi MEMORIA: 4GB Disco Duro Interno: 2x72, 2x146 T. RED: 2 Sistema Operativo: 10 Tamaño de Base de Datos: 75,563
14	SAI, AUDI Marca: Sun Modelo: Enterprise 3500 # CPU: 4 TIPO CPU: 400MHz MEMORIA: 3 GB Disco Duro Interno: 2x18 GB T. RED: 2 Sistema Operativo: Solaris 5.8 Tamaño de Base de Datos SAI Producción: 4,148 Tamaño de Base de Datos AUDI Producción: 386

Servidores de Acceso Tarantella





**INSTITUTO DEL FONDO NACIONAL PARA EL CONSUMO DE LOS TRABAJADORES  
LICITACIÓN PÚBLICA NACIONAL 14100001-0XX-08  
PARA LA CONTRATACION ABIERTA PLURIANUAL DEL SERVICIO DE  
OPERACION Y MANTENIMIENTO DE LA INFRAESTRUCTURA  
DE RED Y SERVIDORES**

15	Tarantella, Apache Marca: Sun Modelo: Ultra-250 # CPU: 2 TIPO CPU: UltraSPARC-II 400MHz MEMORIA: 2GB Disco Duro Interno: 1x9 GB, 1x36GB T. RED: 1 Sistema Operativo: Solaris 5.8
	Servidores de Desarrollo
16	Marca: Sun Modelo: Ultra-250 # CPU: 2 TIPO CPU: UltraSPARC-II 400MHz MEMORIA: 2GB Disco Duro Interno: 1x9 GB, 1x36GB T. RED: 1 Sistema Operativo: Solaris 5.8
17	SIDDOF-SGAM Desarrollo 128.99.4.72 Marca: HP COMPAQ Modelo: D530SFF # CPU: 1 TIPO CPU: Intel pentium 4 MEMORIA: 760 MB Disco Duro Interno: 1 T. RED: 1 Sistema Operativo: Windows 2003 Server Enterprise Edition
Almacenamiento	
18	EMC Clarion CX400 con Recursos Compartidos 18 x 134 GB FC 3x300 GB SA 4x500 GB SA  10 hosts conectados 42 LUNS configurados 6 RAID GROUP :



**INSTITUTO DEL FONDO NACIONAL PARA EL CONSUMO DE LOS TRABAJADORES  
LICITACIÓN PÚBLICA NACIONAL 14100001-0XX-08  
PARA LA CONTRATACION ABIERTA PLURIANUAL DEL SERVICIO DE  
OPERACION Y MANTENIMIENTO DE LA INFRAESTRUCTURA  
DE RED Y SERVIDORES**

	268 GB, 1834 GB, 594 GB, 134 GB, 535 GB, 267 GB y 382 GB
--	--

Contingencia

Servidores APP	
19	SAI Marca: DELL Modelo: PE4600 # CPU: 1 TIPO CPU: XEON 1800MHz MEMORIA: 3 GB Disco Duro Interno: 2X73 GB T. RED: 2 100/1000 Sistema Operativo: Windows 2003 Server Enterprise Edition

Servidores de DB

20	Fourjs, SICREF, Apache SAI, AUDI Marca: Sun Modelo: Enterprise 3500 # CPU: 4 TIPO CPU: 400MHz MEMORIA: 3 GB Disco Duro Interno: 1x18 GB T. RED: 2 Sistema Operativo: Solaris 5.8
----	---

Servidores de Acceso Tarantella

21	Marca: Sun Modelo: Ultra-250 # CPU: 2 TIPO CPU: UltraSPARC-II 400MHz MEMORIA: 2GB Disco Duro Interno: 1x9 GB, 1x36GB T. RED: 1 Sistema Operativo: Solaris 5.8
----	--

Almacenamiento

22	Sun Storage T3 124Gb de disco en RAID 5
----	--





**INSTITUTO DEL FONDO NACIONAL PARA EL CONSUMO DE LOS TRABAJADORES  
LICITACIÓN PÚBLICA NACIONAL 14100001-0XX-08  
PARA LA CONTRATACION ABIERTA PLURIANUAL DEL SERVICIO DE  
OPERACION Y MANTENIMIENTO DE LA INFRAESTRUCTURA  
DE RED Y SERVIDORES**

---

En la siguiente tabla se muestran las configuraciones de los 20 servidores donde residen las aplicaciones del INSTITUTO FONACOT:

- Los servidores que hospedan las aplicaciones en proceso de liberación, estables y en extinción
- La columna de software define los manejadores de Base de Datos (Oracle, SQL e Informix) , servidores de web (Apache, Tomcat, IIS), y otros software base necesarios para la aplicación
- El nombre del servidor indica las aplicaciones atendidas
- La columna de Procesadores contiene:
  - Tipo de Procesador, RISC ( R ) o CISC ( C )
  - Unidad de Medida, R (RISC) o C (CISC), es una unidad equivalente para definir una medición estándar de cantidad de procesadores. Donde:
    - 1 R equivale a 1 Procesador de 64 bits modelo UltraSparc II y velocidad de 400MHz.
    - 1 C equivale a 1 Procesador de 32 bits modelo XEON y velocidad de 2.0 GHz.

Resumen de configuración servidores en el Centro de Datos

#	Servidor	SO	Propósito	Tipo CPU	Unidad Medida	RAM (GB)	Disco interno (GB)	Disco BD (GB)	Tarjeta de RED
1	SAI 2006	Windows 2003 Server Enterprise	Producción	C	2C	3.4	2x73	SECRETARÍA DEL TRABAJO Y PREVISIÓN SOCIAL	3 X PS 100/1000
2	SAI 2007	Windows 2003 Server Enterprise	Producción	C	2C	3.4	2x73		3 X 100/1000
3	CREDBURS	Windows 2003 Server Enterprise	Producción	C	3C	2.0	1x130	16.3	2 X 100/1000
4	Imágenes	Windows 2003 Server Enterprise	Producción	C	3C	2.0	1x130	290	2 X 100/1000
5	SIDOF-SGAM Producción	Windows 2003 Server Enterprise	Producción	C	1C	0.5	1x74	0.01	1 X 100/1000
6	SIDOF-SGAM Desarrollo	Windows 2003 Server Enterprise	Producción	C	1C	0.5	1x74	0.01	1 X 100/1000
7	Cognos	Windows 2003 Server Enterprise	Producción	C	3C	2.0	1x130		2 X 100/1000
8	ETL	Windows 2003 Server Enterprise	Producción	C	3C	2.0	1x130		2 X 100/1000
9	Módulo presupuestos, SICREF, Apache, Fourjs	Solaris 5.8	Producción	R	4R	2.0	2x36 1x9		1X 100/1000
10	SAI 2006 BD	Solaris 5.8	Base de datos	R	1R	2.0	2x14	3,883	1 x 100/1000
11	SAI Año Contable	Solaris 5.8	Base de datos	R	1R	2.0	1x20 1x80	6,559	1 x 100/1000
12	SICREF	Solaris 5.8	Base de datos	R	1R	2.0	1x20 1x14	51,631	1 x 100/1000
13	SACC	Solaris 10	Base de datos	R	6R	4.0	2x72 2x146	75,563	1 x 100/1000
14	SAI, AUDI	Solaris 5.8	Base de datos	R	4R	3.0	2x18		2 x 100/1000
15	Tarantella Apache	Solaris 5.8	Tarantella	R	2R	2.0	1x9 1x36		1 x 100/1000
16	Desarrollo	Solaris 5.8	Desarrollo	R	2R	2.0	1x9 1x36		1 x 100/1000
17	SIDDOF-SGAM Desarrollo	Windows 2003 Server Enterprise	Desarrollo	C	1C	1.0	1x80		1 x 100/1000
18	SAI Contingencia	Windows 2003 Server Enterprise	Contingencia	C	1C	3.0	2x73		2 x 100/1000
19	Fourjs, SICREF, Apache Contingencia	Solaris 5.8	Contingencia	C	160/2214C	3.0	1x18		2 x 100/1000
20	Tarantella Contingencia		Contingencia	R	2R	2.0	1x9 1x36		1 x 100/1000

**INSTITUTO DEL FONDO NACIONAL PARA EL CONSUMO DE LOS TRABAJADORES**  
**LICITACIÓN PÚBLICA NACIONAL 14100001-0XX-08**  
**PARA LA CONTRATACIÓN ABIERTA PLURIANUAL DEL SERVICIO DE**  
**OPERACIÓN Y MANTENIMIENTO DE LA INFRAESTRUCTURA**  
**DE RED Y SERVIDORES**





**INSTITUTO DEL FONDO NACIONAL PARA EL CONSUMO DE LOS TRABAJADORES  
LICITACIÓN PÚBLICA NACIONAL 14100001-0XX-08  
PARA LA CONTRATACION ABIERTA PLURIANUAL DEL SERVICIO DE  
OPERACION Y MANTENIMIENTO DE LA INFRAESTRUCTURA  
DE RED Y SERVIDORES**

Anexo "Software Base utilizado para aplicaciones en producción"

Software\ Sistema	SRCCB/Credburs	SIDOF	SAI 2007	SAI 2006	SAI	Datamart Crédito (SACC)	SGAM	SICREF	AUDI
Informix			9.40	9.40	9.40	10.0		9.40	9.40
SQL Server	2000 español	2005	2000	2000			2005		
Four's			3.50.1ª					3.54.2k	
Tarantella			3.20.907	3.20.907					
Terminal Services	2003	2003	2003	2003	3.20.907		2003		
Cognos						8			
Cliente Informix	2.7		2.5	2.5					
IBM Informix connect			2.81						
Navisphere Agent			Navisphere Agent	Navisphere Agent					
Quest TOAD for Oracle Xpert	8								
Microsoft Visual Studio	.NET Professional	2005 Premier Partner	6 Empresarial español	6 Empresarial español			2005 Premier Partner		
Visual SourceSafe			6 español	6 español					
MicroStrategy	7i								
Oracle Data Provider for .NET	10								
Oracle for Windows NT			Oracle for Windows NT	Oracle for Windows NT					
Apache Server		2.0	1.3.12	1.3.12					





**INSTITUTO DEL FONDO NACIONAL PARA EL CONSUMO DE LOS TRABAJADORES  
LICITACIÓN PÚBLICA NACIONAL 14100001-0XX-08  
PARA LA CONTRATACION ABIERTA PLURIANUAL DEL SERVICIO DE  
OPERACION Y MANTENIMIENTO DE LA INFRAESTRUCTURA  
DE RED Y SERVIDORES**

---

Java 2 Runtime Environment		5.0 update 11							
JCreator		Pro 3.50							

Es importante señalar que no se considera en este listado el software operativo tal como sistemas operativos, interfaces, controladores o similares.





**INSTITUTO DEL FONDO NACIONAL PARA EL CONSUMO DE LOS TRABAJADORES  
LICITACIÓN PÚBLICA NACIONAL 14100001-0XX-08  
PARA LA CONTRATACION ABIERTA PLURIANUAL DEL SERVICIO DE  
OPERACION Y MANTENIMIENTO DE LA INFRAESTRUCTURA  
DE RED Y SERVIDORES**

El status de mantenimiento, se muestra a continuación

Software	
Oracle 10G Standard	Es una licencia de 50 usuarios, sin mantenimiento activo por parte de la Convocante, será responsabilidad del prestador la administración del manejador de base de datos
Informix	Es una licencia de 800 V.U. , sin mantenimiento activo por parte de la Convocante, será responsabilidad del prestador la administración del manejador de base de datos
Cognos 8	El Instituto suministrará el mantenimiento de licenciamiento correspondiente, siendo responsabilidad del prestador la administración del aplicativo.
Fourjs	Se cuenta con el siguiente licenciamiento, sin mantenimiento activo por parte de la Convocante, siendo responsabilidad del licitante la administración de: 200 Run Time Web 300 Run Time Modo Carácter
Tarantella	Se cuenta con el siguiente licenciamiento, sin mantenimiento activo por parte de la Convocante, siendo responsabilidad del licitante la administración de:  <ul style="list-style-type: none"> <li>- Tarantella Base Component</li> <li>- UNIX Connectivity Pack</li> <li>- Windows Connectivity Pack</li> <li>- Activation Pack (Tarantella Enterprise 3)</li> <li>- 50 users</li> </ul> <ul style="list-style-type: none"> <li>- Tarantella Base Component</li> <li>- UNIX Connectivity Pack</li> <li>- Windows Connectivity Pack</li> <li>- 10 users</li> </ul> <ul style="list-style-type: none"> <li>- Tarantella Base Component</li> <li>- UNIX Connectivity Pack</li> <li>- Windows Connectivity Pack</li> <li>- 10 users</li> </ul> <ul style="list-style-type: none"> <li>- Tarantella Base Component</li> </ul>



**INSTITUTO DEL FONDO NACIONAL PARA EL CONSUMO DE LOS TRABAJADORES  
LICITACIÓN PÚBLICA NACIONAL 14100001-0XX-08  
PARA LA CONTRATACION ABIERTA PLURIANUAL DEL SERVICIO DE  
OPERACION Y MANTENIMIENTO DE LA INFRAESTRUCTURA  
DE RED Y SERVIDORES**

	- UNIX Connectivity Pack - Windows Connectivity Pack - 10 users  - Unknown Component (50)
Terminal Services	El Instituto suministrará el mantenimiento de licenciamiento correspondiente, siendo responsabilidad del prestador la administración del aplicativo.
Microstrategy	Se cuenta con el licenciamiento, sin mantenimiento activo por parte de la Convocante, siendo responsabilidad del licitante la administración del aplicativo
SQL Server	El Instituto suministrará el mantenimiento de licenciamiento correspondiente, siendo responsabilidad del prestador la administración del aplicativo.

**ANEXO “APLICACIONES EN PRODUCCIÓN”**

Los sistemas de apoyo que actualmente está operando el INSTITUTO FONACOT pueden clasificarse en tres grandes grupos en función del nivel de madurez de la aplicación, aplicaciones en proceso de liberación, aplicaciones estables y aplicaciones en proceso de extinción. Para poder dimensionar el tamaño de infraestructura y demanda de tareas de administración y gestión, se define en el anexo **“Modelo de gestión de aplicaciones en el INSTITUTO FONACOT”** una clasificación de las aplicaciones que se utiliza en el presente anexo para referenciar el modelo de operación de cada aplicación conforme a los para parámetros ahí considerados. A lo largo del anexo esto se identifica como Mod y el número de identificación (p. ej. Mod 4).

Las aplicaciones en proceso de liberación son aplicaciones que aun no concluye su proceso de implantación y estabilización. Las aplicaciones que se administraran bajo los términos de las presentes bases y el contrato respectivo son:

- Datamart Crédito (SACC). Es un repositorio de datos que actualmente es soportado por Informix 10 y Cognos 8 aplicación tipo Mod 6.
- SGAM. Es un sistema para control documental desarrollado en java y SQL Server, aplicación tipo Mod11.





**INSTITUTO DEL FONDO NACIONAL PARA EL CONSUMO DE LOS TRABAJADORES  
LICITACIÓN PÚBLICA NACIONAL 14100001-0XX-08  
PARA LA CONTRATACION ABIERTA PLURIANUAL DEL SERVICIO DE  
OPERACION Y MANTENIMIENTO DE LA INFRAESTRUCTURA  
DE RED Y SERVIDORES**

---

Con aplicaciones estables nos referimos a aquéllas que cuyo proceso de liberación ya ha concluido, y por tanto los niveles de servicio ya han sido establecidos y nivelados. A continuación se describen las aplicaciones que se encuentran en ese estado y que se administrarán bajo los términos de las presentes bases y el contrato respectivo.

- Sistema de Registro y Control de Cartera Bursatilizada (SRCCB/Credburs) es una aplicación desarrollada en Visual Net, SQL Server y Microstrategy 7i, aplicación tipo Mod 14 del catálogo de conceptos.
- SIDOF es un sistema para control de los registros del sistema de gestión de calidad, desarrollado en java y SQL Server, aplicación tipo Mod 11.
- Sistema de Administración Integral (SAI) comprende varios módulos que apoyan al proceso administrativo del Instituto (ERP) desarrollados en Visual Basic con Motor de Base de Datos Informix, dejando la autenticación a un file server por medio de Tarantella, actualmente se cuenta con 2 entornos uno para el fideicomiso y otro para el Instituto. Esta aplicación es de tipo Mod 1. Uno de sus módulos es el de Presupuestos, el cual es una aplicación Web desarrollada en FourJ's e con Motor de Base de Datos Informix.

Por su parte las aplicaciones en proceso de extinción se refieren a aquéllas cuyo período de vida se extinguirá, el volumen de usuarios es bajo al igual que el nivel de servicios, normalmente es ocupada para temas de auditoria o consulta de históricos para temas puntuales, en estos casos es importante asegurar la disponibilidad pero el requerimiento de desempeño es bajo y el servicio tenderá a desaparecer por completo. Las aplicaciones de este tipo que se entregarán administrarán bajo los términos de las presentes bases y el contrato respectivo son:

- SICREF, sistema anterior a 2004 que servía para administrar el proceso de crédito, desarrollado en FourJ's, 4GL e Informix, actualmente sólo se utiliza para consulta histórica, aplicación tipo Mod 13.
- AUDI, sistema usado para administrar los apoyos a damnificados, fue desarrollado en visual Basic e Informix, aplicación tipo Mod 12.
- Aplicativo y repositorio de consulta SAI 2006, replica de las bases de datos y aplicaciones del SAI con los movimientos al cierre del 2006, aplicación tipo Mod 12.

**Anexo "Modelos de gestión de aplicaciones en el INSTITUTO FONACOT"**

A continuación se enlista modelos de gestión tipo para el funcionamiento de las aplicaciones.





**INSTITUTO DEL FONDO NACIONAL PARA EL CONSUMO DE LOS TRABAJADORES  
LICITACIÓN PÚBLICA NACIONAL 14100001-0XX-08  
PARA LA CONTRATACION ABIERTA PLURIANUAL DEL SERVICIO DE  
OPERACION Y MANTENIMIENTO DE LA INFRAESTRUCTURA  
DE RED Y SERVIDORES**

<i>Variable</i>	<i>Rango</i>	<i>MOD 1</i>	<i>MOD 2</i>	<i>MOD 3</i>	<i>MOD 4</i>	<i>MOD 5</i>	<i>MOD 6</i>	<i>MOD 7</i>	<i>MOD 8</i>	<i>MOD 9</i>	<i>MOD 10</i>	<i>MOD 11</i>	<i>MOD 12</i>	<i>MOD 13</i>	<i>MOD 14</i>
Sistema operativo	Red hat				X										
	Solaris	X	X			X	X	X					X	X	
	Windows	X		X			X		X	X	X	X	X		X
MDBS	Oracle							X							
	Informix	X					X						X	X	
	sql server								X	X	X	X			X
Madurez de la aplicación	Liberación		X		X		X		X	X	X	X			
	Estable			X				X	X						X
Nivel de cambios aplicativos	Extinción	X				X							X	X	
	0-5			X		X		X					X	X	X
	5-10	X							X			X			
	11-20		X								X	X			
Disponibilidad	21-40				X		X			X	X				
	95.00%												X	X	
	97.00%											X			
	98.00%								X	X					
	99.00%						X	X	X						
Criticidad(usuarios número y tipo, impacto negocio)	99.50%	X	X	X	X	X									X
	Alta	X	X	X	X	X	X								X
	Media							X	X	X	X				
Horarios operación	Baja											X	X	X	
	8X5												X	X	
	12x5							X		X		X			X
	12x6	X		X	X	X	X		X		X				
Ventanas de mantenimiento y cambios	12x5 nocturno		X												
	8X5												X	X	
	12x5								X						
	7x24	X	X	X	X	X	X	X			X				X
	12x5 nocturno									X		X			





**INSTITUTO DEL FONDO NACIONAL PARA EL CONSUMO DE LOS TRABAJADORES  
LICITACIÓN PÚBLICA NACIONAL 14100001-0XX-08  
PARA LA CONTRATACION ABIERTA PLURIANUAL DEL SERVICIO DE  
OPERACION Y MANTENIMIENTO DE LA INFRAESTRUCTURA  
DE RED Y SERVIDORES**

<i>Variable</i>	<i>Rango</i>	<i>MOD 1</i>	<i>MOD 2</i>	<i>MOD 3</i>	<i>MOD 4</i>	<i>MOD 5</i>	<i>MOD 6</i>	<i>MOD 7</i>	<i>MOD 8</i>	<i>MOD 9</i>	<i>MOD 10</i>	<i>MOD 11</i>	<i>MOD 12</i>	<i>MOD 13</i>	<i>MOD 14</i>
Usuarios volumen	1-100		X					X				X	X	X	X
	101-200						X			X	X				
	201-700	X				X									
	701-1000			X	X				X						
Admón. usuarios	SI	X	X	X	X	X	X	X	X	X	X		X		X
	NO											X		X	
Volumen batch	0-300	X		X	X	X	X	X	X	X	X	X	X	X	X
	301-700		X												
Política de respaldos	Diario	X		X	X				X	X	X				X
	Evento		X			X	X	X				X	X	X	
Tamaño inicial de almacenamiento	1-50 GB	X		X	X	X				X		X	X		
	51- 100 GB		X											X	X
	101-512 GB						X	X	X		X				
Requerimientos presenciales	SI			X											
	NO	X	X		X	X	X	X	X	X	X	X	X	X	X
Entregables	Comportamiento	X	X		X	X	X		X	X					X
	Evidencial			X					X			X	X	X	X

El INSTITUTO FONACOT se reserva el derecho de decidir si los servicios de gestión de aplicaciones incluyen el suministro de infraestructura o no, en función del nivel de saturación de la infraestructura suministrada por el licitante, considerando los impactos que podría tener en cuanto a los niveles de servicio establecidos.

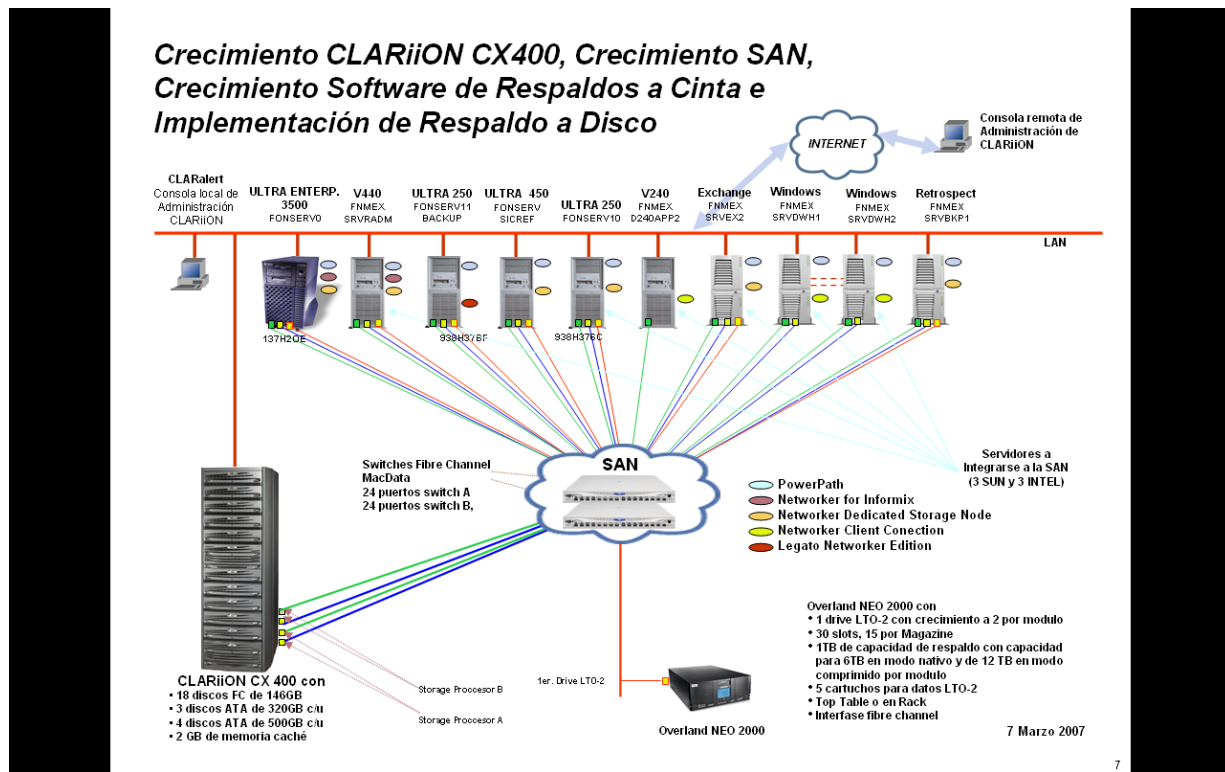
Si en algún momento se identifican desviaciones mayores en las características y/o demanda del servicio, éstas podrán ser redefinidas y redimensionadas al siguiente mes, sin considerar efectos retroactivos.



**INSTITUTO DEL FONDO NACIONAL PARA EL CONSUMO DE LOS TRABAJADORES  
LICITACIÓN PÚBLICA NACIONAL 14100001-0XX-08  
PARA LA CONTRATACION ABIERTA PLURIANUAL DEL SERVICIO DE  
OPERACION Y MANTENIMIENTO DE LA INFRAESTRUCTURA  
DE RED Y SERVIDORES**

*Anexo "Red de almacenamiento SAN"*

En el siguiente diagrama se muestra la infraestructura que está conectada a la red de almacenamiento SAN, compuestos por lo siguiente:



En la siguiente tabla se enlistan los componentes de la red de almacenamiento

Componentes res de almacenamiento y respaldo	
Componente	Total
146GB 10K 520BPS 2GB 12V	7
CX400 ACCESS LOGIX TIER 2	1
DISK ARRAY ENCL, DAE FC 2Gb EXP FLD INSTAL	1
DISK ARRAY ENCL. CX DAE ATA EXP FLD INSTAL	1





**INSTITUTO DEL FONDO NACIONAL PARA EL CONSUMO DE LOS TRABAJADORES  
LICITACIÓN PÚBLICA NACIONAL 14100001-0XX-08  
PARA LA CONTRATACION ABIERTA PLURIANUAL DEL SERVICIO DE  
OPERACION Y MANTENIMIENTO DE LA INFRAESTRUCTURA  
DE RED Y SERVIDORES**

DRIVE, 146GB FC 15K 2G 520BPS	4
DRIVE, ATA 320GB 5400RPM UPG	3
DRIVE, CX 3/5/7 500GB UPG	4
DRIVE, FC 146GB 10K 520B 2GB UPG	5
DS-FLEXPOR-8 PORT BASE	2
EMC 2GB 133MHZ PCI-X SINGLE	6
EMC 2GB 66Mhz PCI Single	2
EMC 2GB SBUS SINGLE PORT	2
EMULEX HOST BUS ADAPTER FC PCI	14
FC 146GB 10K 520BPS 12V 2	2
FIELD INSTALL CX400 DPE	1
NAVI MGR T3	1
NAVISPHERE AGENT SUN	1
NAVISPHERE AGENT SUN	2
NEO 2000, 1 LTO-2 DRIVE (LVD), 30 SLOTS, RM	1
NETWORKER CLIENT CONNECTIONS	1
NETWORKER MOD FOR INFORMIX CLIENT UNIX	1
NETWORKER NETWORK ED DED STG NODE WIN V7	2
NETWORKER NETWORK EDITION DEDICATED	2
NW DDS OPTION W/UX/LX LIC	1
NWKR AC SW MOD W/UX 1-32 LIC	1
NWKR CSTR CLT CON UX 1 LIC	4
NWKR SVR NW ED FOR UX LIC	1
SFP FOR V.I.A. FCO-SHORT WAVE OPTICAL, 1 OR 2 GBIT/SEC (INCLUIDO EN VIA CARD)	1
SINGLE PORT 2GB FC SBUS	2
SNAPVIEW CX400 TIER 2	1
SOFTWARE, CX400 ACCESS-LGX UPG	2
SOFTWARE, NAVI MGR T5-T12	1
SOFTWARE, NAVI MGR T5-T12	1
SOFTWARE, NAVISPHERE AGENT NT/ W2K	2
SOFTWARE, NAVISPHERE AGENT NT/W2K	2
SOFTWARE, NAVISPHERE AGENT SUN	3
Software, NetWorker Client Connections for Windows/UNIX/Linux/Mac OS X - Qty 1	2
Software, NetWorker ClientPak for Windows	1
Software, NetWorker DiskBackup Option Tier 1: less than 1TB	1
Software, NetWorker Module for IBM Informix UNIX Client	1
Software, NetWorker Network Ed Dedicated Storage Node for UNIX.	3





**INSTITUTO DEL FONDO NACIONAL PARA EL CONSUMO DE LOS TRABAJADORES  
LICITACIÓN PÚBLICA NACIONAL 14100001-0XX-08  
PARA LA CONTRATACION ABIERTA PLURIANUAL DEL SERVICIO DE  
OPERACION Y MANTENIMIENTO DE LA INFRAESTRUCTURA  
DE RED Y SERVIDORES**

SOFTWARE, PPATH SUN DEP	2
SOFTWARE, PPATH SUN WGR	5
SOFTWARE, PPATH WINDOWS WGR	2
SOFTWARE, Retrospect ESD Disaster Recovery WIN 7.0	1
SOFTWARE, Retrospect ESD Multi Server WIN 7.0	1
SOFTWARE, Retrospect ESD Open File Backup WIN 7.0	1
SOFTWARE, SNAPVIEW CX400 UPG T5-T8	2
SWITCH, 8-PORT FLEXPOR T UPG	4
V.I.A. FIBRE CHANNEL OPTION (FCO), 1 OR 2 GBIT/SEC (SFP INCLUIDO)	1



**INSTITUTO DEL FONDO NACIONAL PARA EL CONSUMO DE LOS TRABAJADORES  
LICITACIÓN PÚBLICA NACIONAL 14100001-0XX-08  
PARA LA CONTRATACION ABIERTA PLURIANUAL DEL SERVICIO DE  
OPERACION Y MANTENIMIENTO DE LA INFRAESTRUCTURA  
DE RED Y SERVIDORES**

---

**Anexo “Características de la Solución para Protección de Base de Datos”**

La solución de protección a base de datos debe constar de un equipo tipo appliance. Como parte de los servicios se debe realizar, la instalación y puesta a punto de la solución incluyendo los siguientes puntos:

- Instalación inicial.
- Integración de las instancias de base de datos y aplicaciones.
- Creación de baseline de instancia de base de datos y aplicaciones.
- Generación de reglas operativas.
- Generación de reglas de correlación.

La solución de protección de base de datos deberá cumplir con los siguientes requerimientos:

- Debe permitir la segregación de funciones, al no permitir que los DBA's acceden a información clave de AUDITORÍA.
- La solución debe permitir instalación de agentes para poner en los servidores de base de datos y monitorear y proteger las transacciones que se realicen de manera local en los equipos.
- El appliance de protección de base de datos debe poder soportar las siguientes bases de datos:
  - Oracle: SE 10g; EE 10g; XE 10g; RAC.
  - MSSQL: MSSQL 7; MSSQL 2000; 2005
  - Informix: 9.x, 10.x, 11.x
- El appliance debe poder venir en modalidad de tolerante a fallas teniendo redundancia en disco duro, ventilador y fuente de poder.
- Debe proveer métricas y metodologías estandarizadas para la habilitación de seguridad en la base de datos.
- Debe contar con un modulo de creación de políticas para la generación de reglas de acceso a las bases de datos de manera granular.
- Debe poder realizar un análisis del tráfico de manera granular, monitoreando todas las actividades y transacciones ejecutadas en las bases de datos.
- Se debe poder generar reglas de identificación para saber el quién, cómo, cuándo, a qué, y desde donde se acceso información sensitiva.
- Debe generar de manera automática un “baseline” de las bases de datos protegidas incluyendo las columnas, campos y tablas y cuáles son los permisos por cada una de las (Select, Insert, etc.).
- Debe tener un modulo de vista en tiempo real y envió de alertas.
- Como funcionalidad, debe poder hacer una clasificación de los accesos a la información sensitiva.
- Debe proveer módulos de reporte para la investigación de las bitácoras.
- El almacenamiento de las bitácoras no debe poder ser eliminado ni accesado para su modificación.
- Las alertas se deben enviar vía SNMP o por correo.





**INSTITUTO DEL FONDO NACIONAL PARA EL CONSUMO DE LOS TRABAJADORES  
LICITACIÓN PÚBLICA NACIONAL 14100001-0XX-08  
PARA LA CONTRATACION ABIERTA PLURIANUAL DEL SERVICIO DE  
OPERACION Y MANTENIMIENTO DE LA INFRAESTRUCTURA  
DE RED Y SERVIDORES**

---

- Se debe permitir poner alias desde la consola a direcciones IP para su identificación en los reportes.
- Debe tener la funcionalidad, de avisar cuando detecte vulnerabilidades en la base de datos para que esta pueda ser corregida.
- El “appliance” deberá contar, además del módulo de protección de base de datos, deberá incluir un modulo de protección de aplicaciones web como funcionalidad adicional dentro de la misma caja.
- Debe poder proteger ataques a nivel de código como los siguientes:
  - Robo de Identidad
  - Robo de Información
  - Patient Data Disclosure
  - Financial Data Disclosure
  - Espionaje Corporativo
  - Phishing
  - Data Destruction
- Como funcionalidad del elemento tecnológico debe generar un perfil dinámico de modelo de seguridad, usando estructura dinámica de las aplicaciones que este protegiendo, incluyendo URL’s, métodos http, parámetros, campos ocultos de las aplicaciones, cookies, ID’s de sesiones y las respuestas de código, creando con esto patrones de uso comunes de las aplicaciones y poder identificar algún ataque más fácilmente.
- Debe integrar un Firewall que proteja ataques dirigidos a las aplicaciones basados en XML, SOAP y WSDL.
- Debe poder detener cualquier intento de variación del esquema.
- Debe tener integrado un componente tecnológico de detección y prevención de intrusos que detengan ataques del día cero que intenten realizar cambios a la aplicación.
- Debe incluir un modulo de firewall de red, que pueda configurar listas blancas y negras de accesos de IP.
- Debe incluir un modulo interno de correlación que identifique los falsos positivos del tráfico y separe el legitimo de operación normal.
- Debe incluir un modulo de reportes.

La solución debe cumplir con los siguientes requerimientos técnicos:

Solución de Protección de Bases de Datos

- Conexión de Red
  - 6 interfaces 10/100/1000 Mbps Ethernet (O 4 interfaces de fibra)
- Número de Interfaces
  - 6 Interfaces Ethernet
- Número de Segmentos a proteger:





**INSTITUTO DEL FONDO NACIONAL PARA EL CONSUMO DE LOS TRABAJADORES  
LICITACIÓN PÚBLICA NACIONAL 14100001-0XX-08  
PARA LA CONTRATACION ABIERTA PLURIANUAL DEL SERVICIO DE  
OPERACION Y MANTENIMIENTO DE LA INFRAESTRUCTURA  
DE RED Y SERVIDORES**

---

- 2 Segmentos Inline
- 5 Segmentos Non-Inline
- Throughput
  - 500MBps
- Número de sesiones por Segundo.



**INSTITUTO DEL FONDO NACIONAL PARA EL CONSUMO DE LOS TRABAJADORES  
LICITACIÓN PÚBLICA NACIONAL 14100001-0XX-08  
PARA LA CONTRATACION ABIERTA PLURIANUAL DEL SERVICIO DE  
OPERACION Y MANTENIMIENTO DE LA INFRAESTRUCTURA  
DE RED Y SERVIDORES**

Anexo "Volúmenes diarios de operación"

El siguiente cuadro muestra los volúmenes diarios de operación:

Bases de datos y aplicativos

Variable	Periodicidad	Horario	Promedio Mensual
Incidentes Atendidos	Diario	7x24	67
Ejecución de scripts (Programas o Bases Datos)	Diario	7x24	26
Pases al SAI	Diario	7x24	13
Bitácoras Batch Generadas	Diario	7:00 15:00 23:00	90
Respaldos Manuales	Diarios Semanales Mensuales	Nocturno	65
Respaldos Robot	Semanal	Nocturno	
Gráficas de utilización de recursos (CPU, RAM)	Diaria	8:00 a 21:00	30
% de Pases Urgentes	Diario	7x24	7
Soporte Técnico (impresoras y SAI Pasmado)	Diario	7x24	27

Monitoreo

Variable	Periodicidad	Horario	Promedio Mensual
Incidentes Atendidos	Diario	Lunes a Viernes de 8 a 21 Hrs y Sábado de 8:30 a 16:00 hrs	78
Cambios (RFC's)	Diarios Semanales Mensuales	7*24*365 de 00:00 a 24:00 hrs	



**INSTITUTO DEL FONDO NACIONAL PARA EL CONSUMO DE LOS TRABAJADORES  
LICITACIÓN PÚBLICA NACIONAL 14100001-0XX-08  
PARA LA CONTRATACION ABIERTA PLURIANUAL DEL SERVICIO DE  
OPERACION Y MANTENIMIENTO DE LA INFRAESTRUCTURA  
DE RED Y SERVIDORES**

---

**Anexo "Software de respaldo de usuario final"**

El software de copia de seguridad y recuperación automatizada de datos para servidores, aplicaciones de uso permanente, equipos de escritorio y portátiles deberá cumplir con las siguientes características:

- Capacidad para realizar copias de seguridad automáticamente de equipos con Windows, Mac OS X, Red Hat Linux y Solaris en un servidor Windows central de copia de seguridad.
- Debe realizar una copia de seguridad de los clientes cuando están disponibles en la red, con capacidad para realizar verificaciones de copia de seguridad fuera de las ventanas de la copia de seguridad, de modo que se pueden proteger cada día más equipos conectados a la red.
- Compatibilidad con software de protección antivirus, lo que garantice la realización de copias de seguridad sin virus.
- Debe realizar copias de seguridad tradicionales, o bien, de forma opcional, pueda eliminar archivos y carpetas desde discos duros una vez que se hayan copiado a cintas para el almacenamiento a largo plazo.
- Debe reconocer los archivos idénticos en equipos de escritorio, portátiles y servidores de archivos a fin de que realice únicamente una copia de seguridad, de modo que se ahorre tiempo y espacio en el medio de copia de seguridad.
- Con capacidad de optimizar la configuración, la programación de copias de seguridad, las restauraciones y la copia de archivos y carpetas.
- Con capacidad para que las copias de seguridad se puedan ejecutar automáticamente en cualquier momento, o según una programación por horas, días, semanas o meses.
- Capacidad para realizar automáticamente la copia de seguridad de los nuevos equipos con Windows, que utilice Active Directory Group Policy o Microsoft Systems Management Server (SMS).
- Con capacidad para que encuentre automáticamente el equipo cliente e inicie la sesión para que pueda realizarse la copia de seguridad y que los clientes existentes se puedan actualizar cuanto sea necesario con el servidor de copia de seguridad.
- Con capacidad para que compruebe regularmente si existen actualizaciones de software y de controladores en Internet y notifique a los administradores cuando estén disponibles.
- Debe tener la capacidad de reconocer los dispositivos de copia de seguridad compatibles, de modo que no sea necesario cargar y configurar los controladores de los dispositivos manualmente.
- Debe ser capaz de excluir o incluir archivos según una variedad de criterios como nombre de ruta, tipo de archivo y extensión de archivo, así como excluir la copia de seguridad los archivos de gran tamaño como películas o MP3, para ahorrar espacio.
- Capacidad para que en caso de que las copias de seguridad o las restauraciones se interrumpan, el software las pueda reanudar en el punto en el que se detuvieron.
- Capacidad para utilizar un navegador de Internet estándar para ver los resultados de la copia de seguridad, desde cualquier lugar remoto.

**INSTITUTO DEL FONDO NACIONAL PARA EL CONSUMO DE LOS TRABAJADORES  
LICITACIÓN PÚBLICA NACIONAL 14100001-0XX-08  
PARA LA CONTRATACION ABIERTA PLURIANUAL DEL SERVICIO DE  
OPERACION Y MANTENIMIENTO DE LA INFRAESTRUCTURA  
DE RED Y SERVIDORES**

---

- Con capacidad para administrar cualquier servidor de copia de seguridad iniciando la sesión con Windows Remote Desktop o con cualquier otra aplicación conocida de control remoto.
- Debe ser capaz de enviar notificaciones a un grupo de personas por correo electrónico sobre las copias de seguridad que se han realizado o no con éxito.
- Con capacidad para establecer políticas que retengan un número determinado de copias de seguridad y que elimine automáticamente los datos antiguos, para liberar así espacio destinado a las copias de seguridad nuevas.
- Con capacidad de realizar copias de seguridad en discos locales, discos en red como NAS o un Arreglo de almacenamiento SAN, unidades de cinta única, cargadores automáticos, grandes bibliotecas de cintas y dispositivos de CD/DVD.
- Debe realizar copias de seguridad en Fibre Channel y dispositivos de cintas y discos iSCSI.
- Con capacidad para comprobar la integridad de los datos en el medio de copia de seguridad durante la sesión de copia de seguridad. Los medios de copia de seguridad archivados se deberán poder verificar periódicamente para asegurar su integridad.
- Debe ser capaz de reducir el tamaño de los datos de copia de seguridad con la compresión asistida por software o hardware.
- Debe realizar la encriptación de las copias de seguridad en CD/DVD, discos o cintas mediante la encriptación AES de 128 bits o 256 bits.
- Deberá evitar el acceso no autorizado a los datos de las copias de seguridad con mecanismos de encriptación como SimpleCrypt, DES, 3DES o AES.
- Capacidad para crear un CD recuperación ante desastres para los medios de copia de seguridad y recuperar un equipo cliente de Windows que no se pueda reiniciar. Este CD deberá permitir reiniciar el cliente y realizar una restauración completa en cualquier punto en el tiempo en el que se realizó la copia de seguridad.
- Debe realizar copias de seguridad de servidores empleando un método mejorado al recopilar información de NTFS Security en un servidor Windows.
- Debe realizar fácilmente copias de seguridad y restauraciones de toda la base de datos de Exchange, de grupos de almacenamiento, carpetas públicas y buzones de correos individuales, incluidos mensajes, entradas en calendarios y tareas, que admita clústers de dos nodos e incluya automáticamente nuevos buzones de correo para la copia de seguridad a medida que se añaden.
- Capacidad para proteger las bases de datos de Microsoft SQL Server mientras se utilizan, incluidas las ediciones de SQL Server 2005 de 32 bits y 64 bits, así como los archivos en los sistemas de archivos Windows NTFS que se encuentren abiertos y en uso o de aplicaciones de uso constante, incluidas las aplicaciones de CRM, contabilidad y aplicaciones patentadas.
- Capacidad para realizar copias de seguridad del sistema operativo, la configuración del sistema, los controladores de dispositivos y las configuraciones, además de los datos de los usuarios en servidores conectados a la red.

Con capacidad para transferir los datos de la copia de seguridad de un conjunto a otro según sea necesario o según una programación. Los conjuntos de copias de seguridad se deben poder almacenar en diferentes tipos de medios,





SECRETARÍA  
DEL TRABAJO Y  
PREVISIÓN SOCIAL



**INSTITUTO DEL FONDO NACIONAL PARA EL CONSUMO DE LOS TRABAJADORES  
LICITACIÓN PÚBLICA NACIONAL 14100001-0XX-08  
PARA LA CONTRATACION ABIERTA PLURIANUAL DEL SERVICIO DE  
OPERACION Y MANTENIMIENTO DE LA INFRAESTRUCTURA  
DE RED Y SERVIDORES**

---

siendo capaz de transferir las copias de seguridad seleccionadas, todas las copias de seguridad o sólo las más recientes tras la última operación de transferencia. Deberá ser capaz para transferir las copias de seguridad a través de Internet a un disco en otro lugar para la protección en otro lugar sin cintas.



**INSTITUTO DEL FONDO NACIONAL PARA EL CONSUMO DE LOS TRABAJADORES  
 LICITACIÓN PÚBLICA NACIONAL 14100001-0XX-08  
 PARA LA CONTRATACION ABIERTA PLURIANUAL DEL SERVICIO DE  
 OPERACION Y MANTENIMIENTO DE LA INFRAESTRUCTURA  
 DE RED Y SERVIDORES**

Anexo "Prototipo de Medición de Calidad de Servicio"

Medición de la Calidad del Servicio  
 (Contrato XXXXXXXXXXXX)

Fecha de Revisión: XXXXXXXXXXXXXXXX

Fecha de Inicio de Vigencia: XXXXXXXXXXXXXXXX

ÁREA DE RESPONSABILIDAD	FIRMA
-------------------------	-------

Área Usuaría:

Dirección de XXXX

XXXXXXXXXX

Experto Funcionario en XXXX

XXXXXXXXXXXXXXXXXXXX

Área responsable de la Medición:

Dirección de Tecnología de Información

XXXXXXXXXXXXXXXXXXXX

Administración de Sistemas

XXXXXXXXXXXX

Prestador

XXXXXXX



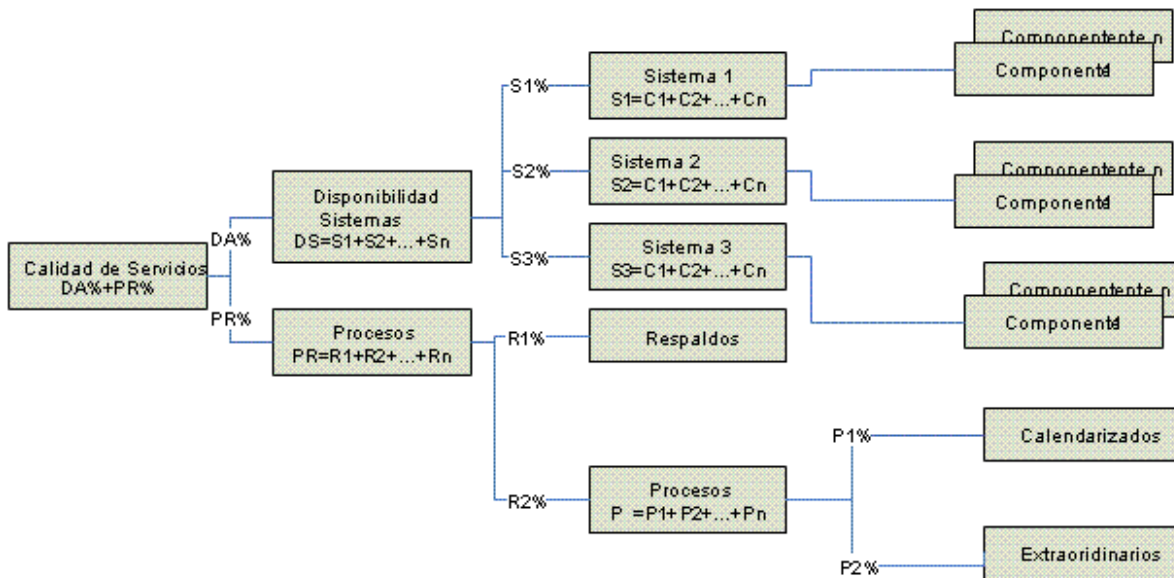
**INSTITUTO DEL FONDO NACIONAL PARA EL CONSUMO DE LOS TRABAJADORES  
LICITACIÓN PÚBLICA NACIONAL 14100001-0XX-08  
PARA LA CONTRATACION ABIERTA PLURIANUAL DEL SERVICIO DE  
OPERACION Y MANTENIMIENTO DE LA INFRAESTRUCTURA  
DE RED Y SERVIDORES**

**Fundamento**

En cumplimiento con lo previsto en la cláusula décima segunda del contrato XXXXXXXXX en donde se señala que para determinar la calidad de los servicios se utilizará un mecanismo de medición compuesto, que considera diferentes subsistemas y procesos de los sistemas institucionales, así como otros servicios considerados en el contrato de referencia y que pueden afectar la disponibilidad y funcionamiento de las aplicaciones.

El tiempo de respuesta entre pantallas (medido en la misma red local en que se ubique el servidor de aplicaciones de EL SISTEMA) debe ser menor a X segundos y su disponibilidad mínima en el centro de datos, será del 99.5% o superiores.

Al finalizar cada mes calendario, se determinará un indicador de calidad de servicio, conformado por los siguientes elementos y ponderaciones, mismos que podrán modificarse en función de las conveniencias del área usuaria, en cuanto a calidad de servicio:

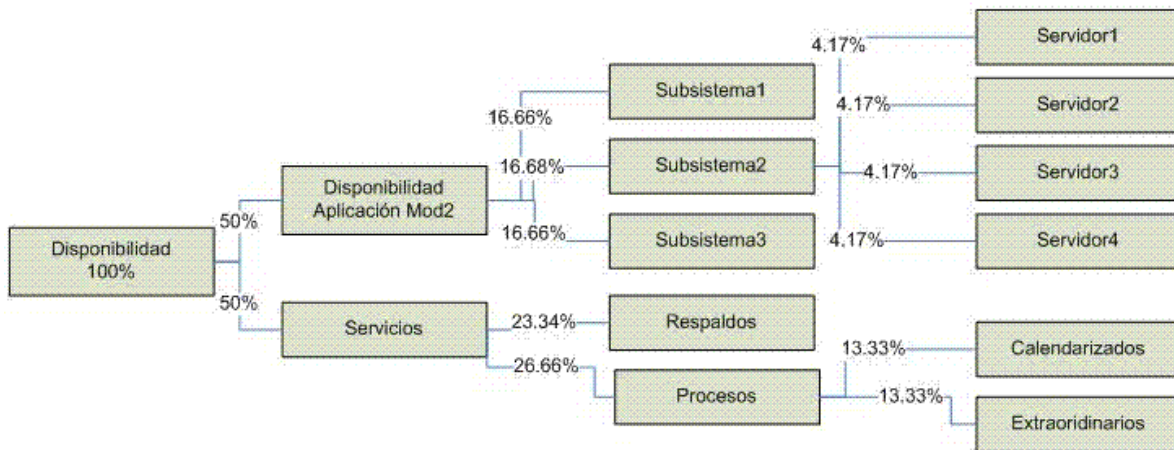


**INSTITUTO DEL FONDO NACIONAL PARA EL CONSUMO DE LOS TRABAJADORES  
LICITACIÓN PÚBLICA NACIONAL 14100001-0XX-08  
PARA LA CONTRATACION ABIERTA PLURIANUAL DEL SERVICIO DE  
OPERACION Y MANTENIMIENTO DE LA INFRAESTRUCTURA  
DE RED Y SERVIDORES**

La disponibilidad compuesta efectivamente lograda para cada mes, así como los elementos que la componen, sus ponderaciones, mecanismos de medición y fórmulas de cálculo, se determinarán conforme se describe en el documento *Medición de la Calidad del Servicio*, el cual podrá actualizarse mediante los mecanismos que se describen en este documento, sin que sea necesario para ello celebrar un convenio modificatorio, por tratarse de procedimientos técnicos y sujetos a evolución, que podrían requerir modificaciones constantes. '

**3 B.1. Medición y Cálculo de Disponibilidad**

Con la finalidad de vigilar y mejorar la calidad de los servicios, el indicador de disponibilidad señalado, se compondrá conforme a los siguientes elementos y ponderaciones, mismas que podrán variarse en función de las conveniencias del área usuaria, en cuanto a calidad de servicio se refiere:



Rubro	Ponderación
<i>Subsistema1</i>	<i>16.66%</i>
Servidor1	4.17%
Servidor2	4.17%
Servidor3	4.17%
Servidor4	4.17%
<i>Subsistema2</i>	<i>16.68%</i>
<i>Subsistema3</i>	<i>16.66%</i>



**INSTITUTO DEL FONDO NACIONAL PARA EL CONSUMO DE LOS TRABAJADORES  
LICITACIÓN PÚBLICA NACIONAL 14100001-0XX-08  
PARA LA CONTRATACION ABIERTA PLURIANUAL DEL SERVICIO DE  
OPERACION Y MANTENIMIENTO DE LA INFRAESTRUCTURA  
DE RED Y SERVIDORES**

<b>Disponibilidad</b>	
<b>Aplicación Mod2</b>	<b>50.00%</b>
<i>Respaldos</i>	<i>23.34%</i>
Calendarizados	13.33%
Extraordinarios	13.33%
<i>Procesos</i>	<i>26.66%</i>
<b>Servicios</b>	<b>50.00%</b>
<b>Calidad del Servicio</b>	<b>100.00%</b>

El indicador global de Calidad del Servicio será sujeto a la tabla de penalizaciones dispuesta en la cláusula XXXXX del contrato citado, considerando una medición mensual del mismo. Los mecanismos de medición de cada uno de los componentes del indicador de disponibilidad se describen en los siguientes capítulos.

### 3 B.1.1 Disponibilidad Aplicación Mod2

La disponibilidad de los Subsistemas está comprendida por tres variables, Subsistema1, Subsistema2 y Subsistema3.

#### 3 B.1.1.1 Subsistema1

Esta medición corresponde a la disponibilidad y desempeño de la aplicación, para lo cual se ha dispuesto que la medición se realice utilizando las siguientes herramientas:

Macro de emulación de la aplicación. Para medir la indisponibilidad con este mecanismo, se correrá una Macro que simulará la actividad de un usuario final dentro de la aplicación, haciendo diferentes consultas, tomando el tiempo entre las diferentes pantallas que arroje el sistema.

Las pantallas consideradas para la simulación se encuentran en el punto

#### 3 B.2. Pantallas Críticas.

Esta macro registra una alarma cuando el tiempo transcurrido entre una pantalla y otra es superior a los X segundos.

Reportes de usuarios en escritorio de servicios. Se considerarán aquéllos casos de lentitud e indisponibilidad global confirmados, cuya causa se encuentre en las piezas de infraestructura que administra el Prestador y que son objeto del presente contrato.





**INSTITUTO DEL FONDO NACIONAL PARA EL CONSUMO DE LOS TRABAJADORES  
LICITACIÓN PÚBLICA NACIONAL 14100001-0XX-08  
PARA LA CONTRATACION ABIERTA PLURIANUAL DEL SERVICIO DE  
OPERACION Y MANTENIMIENTO DE LA INFRAESTRUCTURA  
DE RED Y SERVIDORES**

---

Monitoreo de servidores de salida de la aplicación. Se realizará una solicitud cada minuto a los servidores que escuchen las peticiones que soportan el servicio, tanto para base de datos y aplicaciones. Las peticiones que reporten respuestas de indisponibilidad, serán consideradas como minutos fuera de aire. Los servidores a monitorear son los siguientes:

Servidor de la base de datos IP xxx.xxx.xxx.xxxx (ServerName)  
Servidor de la base de datos 2 IP xxx.xxx.xxx.xxxx (ServerName)  
Servidor de aplicación 1 IP xxx.xxx.xxx.xxxx (ServerName)  
Servidor de aplicación 2 IP xxx.xxx.xxx.xxxx (ServerName)

Se confirmará el evento cuando se dispongan dos de los tres elementos anteriores, declarando así tiempo de indisponibilidad o degradación de los servicios.

La medición será la resultante de la siguiente operación:

$$R = \frac{\text{Minutos de Funcionamiento del Periodo}}{\text{Minutos Totales del Periodo} - \text{Minuto Parada Planificads}} * 100$$

En donde:

Los Minutos de Funcionamiento del Periodo serán el resultado de sumar los minutos en que no se hayan confirmado eventos de indisponibilidad o degradación de los servicios, según se indico anteriormente.

Los Minutos Totales del Período son la resultante de multiplicar 1440 minutos por el número de días que comprende el período.

Los Minutos de las Paradas Planificadas corresponden al número de minutos autorizados por el Equipo Administrador (descrito en el contrato en comento) para mantenimientos o pruebas de planes de contingencia o de retorno, así como para la ejecución de procesos especiales.

### 3 B.1.1.2 Subsistema 2

Esta medición corresponde a la disponibilidad y desempeño del subsistema2 para lo cual se ha dispuesto que la medición se realice utilizando las siguientes herramientas:

Macro de emulación de la aplicación. Para medir la indisponibilidad con este mecanismo, se correrá una Macro que simulará la actividad de un usuario final dentro de la aplicación, haciendo consultas, tomando el tiempo de respuesta que arroje el sistema.





**INSTITUTO DEL FONDO NACIONAL PARA EL CONSUMO DE LOS TRABAJADORES  
LICITACIÓN PÚBLICA NACIONAL 14100001-0XX-08  
PARA LA CONTRATACION ABIERTA PLURIANUAL DEL SERVICIO DE  
OPERACION Y MANTENIMIENTO DE LA INFRAESTRUCTURA  
DE RED Y SERVIDORES**

---

Las pantallas consideradas para la simulación se encuentran en el punto 3 B.2. Pantallas Críticas.

Esta macro registra una alarma cuando el tiempo transcurrido entre una pantalla y otra es superior a los X segundos.

Reportes de usuarios en escritorio de servicios. Se considerarán aquéllos casos de lentitud e indisponibilidad global confirmados, cuya causa se encuentre en las piezas de infraestructura que administra el Prestador y que son objeto del presente contrato. Este evento afectará el indicador de cada uno de los servidores involucrados.

Monitoreo de servidores de salida de la aplicación por cada servidor. Se realizará una solicitud cada minuto a los servidores que escuchen las peticiones que soportan el servicio para cada uno de los servidores. Las peticiones que reporten respuestas de indisponibilidad, serán consideradas como minutos fuera de aire. Los servidores a monitorear son los siguientes:

Servidor 1 IP xxx.xxx.xxx.xxxx (servername)  
Servidor 2 IP xxx.xxx.xxx.xxxx (servername)  
Servidor 3 IP xxx.xxx.xxx.xxxx (servername)  
Servidor 4 IP xxx.xxx.xxx.xxxx (servername)  
Servidor de la base de datos 1 IP xxx.xxx.xxx.xxxx (servername)  
Servidor de la base de datos 2 IP xxx.xxx.xxx.xxxx (servername)  
Servidor de la base de datos 3 IP xxx.xxx.xxx.xxxx (servername)  
Servidor de aplicación 1 IP xxx.xxx.xxx.xxxx (servername)  
Servidor de aplicación 2 IP xxx.xxx.xxx.xxxx (servername)

La disponibilidad del subsistema2 considerará una medición independiente para cada uno de los siguientes servidores:

Servidor 1 IP xxx.xxx.xxx.xxxx (servername)  
Servidor 2 IP xxx.xxx.xxx.xxxx (servername)  
Servidor 3 IP xxx.xxx.xxx.xxxx (servername)  
Servidor 4 IP xxx.xxx.xxx.xxxx (servername)  
Servidor de la base de datos 1 IP xxx.xxx.xxx.xxxx (servername)  
Servidor de la base de datos 2 IP xxx.xxx.xxx.xxxx (servername)  
Servidor de la base de datos 3 IP xxx.xxx.xxx.xxxx (servername)

La medición para cada uno de los servidores será la resultante de la siguiente operación:





**INSTITUTO DEL FONDO NACIONAL PARA EL CONSUMO DE LOS TRABAJADORES  
LICITACIÓN PÚBLICA NACIONAL 14100001-0XX-08  
PARA LA CONTRATACION ABIERTA PLURIANUAL DEL SERVICIO DE  
OPERACION Y MANTENIMIENTO DE LA INFRAESTRUCTURA  
DE RED Y SERVIDORES**

---

$$R = \frac{\text{Minutos de Funcionamiento del Periodo}}{\text{Minutos Totales del Periodo} - \text{Minuto Paradas Planificadas}} * 100$$

En donde:

Los Minutos de Funcionamiento del Periodo serán el resultado de sumar los minutos en que no se hayan confirmado eventos de indisponibilidad o degradación de los servicios, según se indico anteriormente.

Los Minutos Totales del Periodo son la resultante de multiplicar 1440 minutos por el número de días que comprende el periodo.

Los Minutos de las Paradas Planificadas corresponden al número de minutos autorizados por el Equipo Administrador (descrito en el contrato en comento) para mantenimientos o pruebas de planes de contingencia o de retorno, así como para la ejecución de procesos especiales.

### 3 B.1.1.3 Subsistema 3

Esta medición corresponde a la disponibilidad y desempeño de los componentes que permiten .....

### 3 B.1.2 Servicios

Los servicios considerados corresponden al porcentaje de cumplimiento de los eventos siguientes:

- Respaldos
- Procesos

#### 3 B.1.2.1 Respaldos

Esta métrica corresponde a número de respaldos concluidos en el periodo de evaluación con respecto a los respaldos solicitados y precalendarizados para el mismo periodo. Como herramientas se considerará la bitácora diaria y el catálogo de respaldos.

El valor de este indicador será la resultante de dividir el número de respaldos ejecutados correctamente entre el número total de respaldos planeados o solicitados en el periodo.

#### 3 B.1.2.2 Procesos

Se refiere a la ejecución de procesos, actualizaciones programadas y extraordinarias, dividiéndose en calendarizados y extraordinarios.







**INSTITUTO DEL FONDO NACIONAL PARA EL CONSUMO DE LOS TRABAJADORES  
LICITACIÓN PÚBLICA NACIONAL 14100001-0XX-08  
PARA LA CONTRATACION ABIERTA PLURIANUAL DEL SERVICIO DE  
OPERACION Y MANTENIMIENTO DE LA INFRAESTRUCTURA  
DE RED Y SERVIDORES**

---

### 3 B.1.2.2.1 Calendarizados

Corresponde a la correcta ejecución de los procesos batch programados, se revisará en bitácora diaria la evidencia de ejecución de cada uno de ellos.

Se considerará como proceso no ejecutado correctamente aquél que caiga en cualquiera de las siguientes causas:

- Terminación fallida o abrupta del proceso
- Interrupción del proceso por cualquier causa
- La salida del proceso no corresponde a la salida especificada por el área solicitante y/o de desarrollo del INSTITUTO FONACOT.

Cambios en la secuencia de ejecución

El valor de este indicador se calculará dividiendo el número de procesos ejecutados correctamente entre el número de procesos programados en el período.

### 3 B.1.2.2.2 Extraordinarios (pases)

Corresponde a la correcta ejecución de los procesos batch y actualizaciones, solicitados mediante el formato de actualización de ambientes, se revisará en bitácora diaria la evidencia de ejecución de cada uno de ellos.

Se considerará como proceso y/o actualización no ejecutado(a) correctamente aquél que caiga en cualquiera de las siguientes causas:

- Terminación fallida o abrupta del proceso
- Interrupción del proceso por cualquier causa
- La salida del proceso no corresponde a la salida especificada por el área solicitante y/o de desarrollo del INSTITUTO FONACOT
- Cambios en la secuencia de ejecución
- Actualización de versiones diferentes a las especificadas en el formato de actualización de ambientes
- Efectos colaterales en la actualización de ambientes (pases) que interrumpan la operación diaria y requieran retomar a la versión anterior

El valor de este indicador se calculará dividiendo el número de procesos y/o actualizaciones ejecutados correctamente entre el número de procesos y/o actualizaciones programados(as) en el período, considerando como unidad la solicitud de actualización de ambientes.





**INSTITUTO DEL FONDO NACIONAL PARA EL CONSUMO DE LOS TRABAJADORES  
LICITACIÓN PÚBLICA NACIONAL 14100001-0XX-08  
PARA LA CONTRATACION ABIERTA PLURIANUAL DEL SERVICIO DE  
OPERACION Y MANTENIMIENTO DE LA INFRAESTRUCTURA  
DE RED Y SERVIDORES**

---

3 B.2. Pantallas Críticas

Las pantallas consideradas críticas, sobre las que se realizará medición de tiempo entre pantallas serán las siguientes:

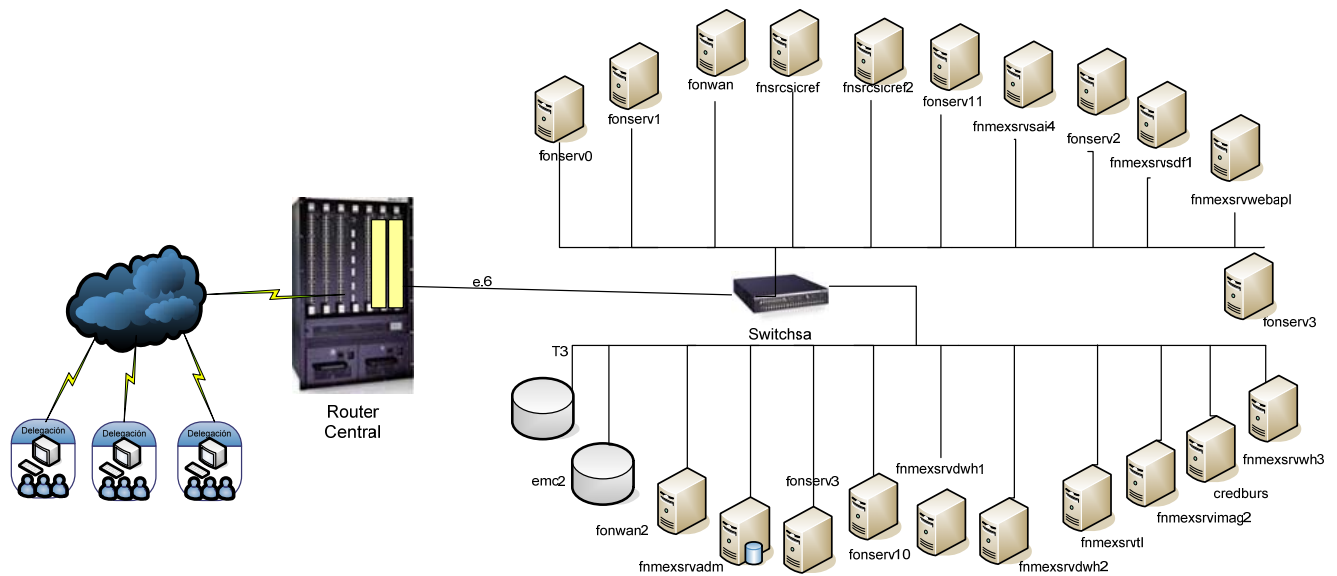
Operación	Descripción
XXXXX	Consulta de XXXXXXXXX
Portal de servicios	<a href="https://XXXXXXXXXXXXX.gob.mx">https://XXXXXXXXXXXXX.gob.mx</a>
Portal de servicios	<a href="https://XXXXXXXXXXXXX.gob.mx">https://XXXXXXXXXXXXX.gob.mx</a>



**INSTITUTO DEL FONDO NACIONAL PARA EL CONSUMO DE LOS TRABAJADORES  
LICITACIÓN PÚBLICA NACIONAL 14100001-0XX-08  
PARA LA CONTRATACION ABIERTA PLURIANUAL DEL SERVICIO DE  
OPERACION Y MANTENIMIENTO DE LA INFRAESTRUCTURA  
DE RED Y SERVIDORES**

"Diagrama conceptual de conexión de infraestructura de aplicaciones"

**DIAGRAMA CONCEPTUAL DE SERVICIOS**





**INSTITUTO DEL FONDO NACIONAL PARA EL CONSUMO DE LOS TRABAJADORES  
LICITACIÓN PÚBLICA NACIONAL 14100001-0XX-08  
PARA LA CONTRATACION ABIERTA PLURIANUAL DEL SERVICIO DE  
OPERACION Y MANTENIMIENTO DE LA INFRAESTRUCTURA  
DE RED Y SERVIDORES**

---

**Anexo "Acuerdo de Confidencialidad"**

Con objeto de cumplir con los términos y condiciones establecidas en las bases de la presente licitación \_\_\_\_\_ (número de licitación) y el contrato que se llegue a celebrar entre mi representada \_\_\_\_\_ (nombre de empresa) y la convocante, nos obligamos a cumplir con los siguientes términos de confidencialidad y reserva:

1. Mantener la confidencialidad y reserva por un plazo indefinido de la información, documentos, medios, equipos y recursos técnicos que se me proporcionen o a los cuales tenga acceso autorizado, como:

- Licencias y llaves de activación de programas de cómputo propiedad del INSTITUTO FONACOT.
- Operación, configuración, arreglos, esquemas, gráficos, diagramas, tendidos y proyecciones de enlaces de comunicación, equipos y/o componentes de seguridad física y lógica, programas de cómputo de monitoreo, seguridad, administración y control de accesos.
- Bases de datos para la administración de los usuarios de servicios de Internet, correo electrónico, autenticación de redes, acceso a aplicaciones, sistemas y redes de cómputo, conmutación de voz y datos.
- Anexos técnicos, memorias, informes, notas y en general cualquier documentación impresa o electrónica, elaborada por el INSTITUTO FONACOT o que forme parte de un contrato de adquisición y/o contratación de servicios que describa la instalación de redes de datos, voz, servidores de misión crítica, equipos de cómputo y software.

2. A no realizar el acceso, uso, reproducción, recopilación, sustracción, cesión, transmisión, ocultamiento, extravío, alteración, inutilización, daño, destrucción, envío, revelación, divulgación, distribución, comercialización, total o parcial, con o sin fines de lucro, no autorizada de datos o información, impresa, almacenada o fijada en medios electrónicos, electromagnéticos, ópticos o de cualquier otro soporte tecnológico.

3. A cumplir las normas, procedimientos, prácticas y mecanismos de protección establecidos por el INSTITUTO FONACOT para asegurar la integridad, confidencialidad y disponibilidad de la información del Fondo, incluidos sus medios de almacenamiento, procesamiento y transmisión.

Lo anterior, en el entendido de que el INSTITUTO FONACOT nos proporcionará los elementos necesarios para el desarrollo y cumplimiento del objeto de las bases de la licitación \_\_\_\_\_ (número de licitación) y del contrato que se llegue a celebrar, sin que ello implique cesión alguna de derechos, ni la transmisión o dominio de la propiedad de la información, documentos, medios, equipos y recursos técnicos, para los propósitos de este contrato.





**INSTITUTO DEL FONDO NACIONAL PARA EL CONSUMO DE LOS TRABAJADORES  
LICITACIÓN PÚBLICA NACIONAL 14100001-0XX-08  
PARA LA CONTRATACION ABIERTA PLURIANUAL DEL SERVICIO DE  
OPERACION Y MANTENIMIENTO DE LA INFRAESTRUCTURA  
DE RED Y SERVIDORES**

---

4. Los daños y perjuicios que podrían generarse con motivo del incumplimiento de lo establecido en el presente documento dará derecho al INSTITUTO FONACOT a llevar a cabo todas las acciones legales que juzgue convenientes para obtener la reparación de los daños y perjuicios que se le causen por el incumplimiento. Una vez que el incumplimiento haya sido declarado por autoridad competente y a requerimiento por escrito del INSTITUTO FONACOT, se reparará el daño en el término que establezca la autoridad competente.

Nos obligamos por nosotros mismos y por el personal asignado para el desarrollo del objeto de la presente licitación a cumplir a cabalidad con estos compromisos.

Conociendo el contenido de los términos y condiciones de este documento, expresamos nuestra total conformidad.

---

Nombre y firma del representante legal de (nombre de la empresa)

**INSTITUTO DEL FONDO NACIONAL PARA EL CONSUMO DE LOS TRABAJADORES  
LICITACIÓN PÚBLICA NACIONAL 14100001-0XX-08  
PARA LA CONTRATACION ABIERTA PLURIANUAL DEL SERVICIO DE  
OPERACION Y MANTENIMIENTO DE LA INFRAESTRUCTURA  
DE RED Y SERVIDORES**

---

Anexo "Descripción de equipos"

El licitante suministrará la infraestructura que bajo demanda requiera el INSTITUTO FONACOT, a fin de cubrir sus necesidades operativas de corto o mediano plazo.

Con la finalidad de mantener la estandarización de infraestructura propiedad del INSTITUTO FONACOT y facilitar acciones de mantenimiento y administración de los activos, los equipos que se suministren por el licitante deberán ser nuevos, cumpliendo con lo siguiente:

▪ Características técnicas de Switches

Switch tipo 1

- Chasis de 24 puertos 10/100/1000 de característica modular (formado por ranuras universales para las tarjetas de puertos) con al menos 3 ranuras.
- Tamaño máximo de 2 unidades de rack
- Al menos se requieren 1 slot libre después de la configuración con el número de tarjetas y/o módulos que proponga el licitante.
- Soporte de al menos 96 puertos 10/100/1000 TX Ethernet en RJ45, con soporte de conectores ópticos SFP a 100FX, 1Gb y XFPs a 10Gb
- Soporte de Interfaces Power Over Ethernet (802.11af) 10/100/100
- Deberá contar con fuentes internas de alimentación redundantes hot swap con alimentación normalizada internacional 110/220 VCA, ajustado a 110 VCA.
- DRAM: 256 MB
- Capacidad de switcheo mínimo de 384 Gbps
- Capacidad de procesamiento en capa 2, 3 y 4 de 214 Mpps
- Soporte al menos 32,000 direcciones MAC
- Seguridad a nivel de Puerto:
  - Autenticación 802.1x por medio de EAPOL (Extensible Authentication Protocol Over LAN).
  - Soporte de autenticación de múltiples usuarios por puerto físico
  - Autenticación por puerto basada en web, MAC y 802.1x al mismo tiempo.
  - Bloqueo de Direcciones MAC
- Administración: Via SSL, SSH V2 y SNMPv3.
- Port Mirror 1 a 1, N a 1. Los puertos que podrán participar en el mirror son puertos físicos, VLANs o Trunks (LAGs).
- Debe ser administrable mediante software propietario del fabricante del mismo equipo.

**INSTITUTO DEL FONDO NACIONAL PARA EL CONSUMO DE LOS TRABAJADORES  
LICITACIÓN PÚBLICA NACIONAL 14100001-0XX-08  
PARA LA CONTRATACION ABIERTA PLURIANUAL DEL SERVICIO DE  
OPERACION Y MANTENIMIENTO DE LA INFRAESTRUCTURA  
DE RED Y SERVIDORES**

---

- Debe soportar la funcionalidad para interactuar con el software de administración de estos equipos en forma de plug in de tal manera que responda de forma automática ante incidentes de seguridad aplicando políticas dinámicas a los switches propuestos sin intervención manual.
  - Soporte para los protocolos: OSPF, Rutas Estáticas, RIPv1/v2, ICMP, ARP, Proxy ARP, Virtual Router Redundancy Protocol (VRRP), ACL Básicas y Extendidas, DHCP Server/Relay, OSPF with Multipath Support, PIM-SM.
  - Deberá soportar 4094 VLANs y que permita la creación de VLANs bajo el Standard 802.1Q en forma dinámica, por información de capa 2, capa 3 y capa 4.
  - Estándares: IEEE 802.3AD, IEEE 802.1D, IEEE 802.1P, IEEE 802.1Q, IEEE 802.1W, IEEE 802.3X, IEEE 802.3af.
  - Soporte 8 colas de prioridad por Puerto.
  - Debe permitir la creación de listas de acceso extendidas (Capa 4), para filtrado por dirección IP, por número de puerto y tipo de protocolo.
  - Soporte de protocolo 802.1p, para VoIP deberá soportar de manera transparente dispositivos en H.323, SIP y LLDP-MED.
  - Soporte respaldo de configuración con la capacidad de soportar al menos una imagen de respaldo tanto de la versión de firmware como de la configuración de manera independiente a la imagen de producción Multiconfiguration File Support.
- Características técnicas de UPS's

UPS Tipo 1.- Capacidad de 3kVA

UPS Tipo 2.- Capacidad de 5kVA

UPS Tipo 3.- Capacidad de 8kVA

UPS Tipo 4.- Capacidad de 10kVA

UPS Tipo 5.- Capacidad de 12kVA

UPS Tipo 6.- Capacidad de 15kVA

UPS Tipo 7.- Capacidad de 20kVA

Todos los tipos de UPS deben cumplir con lo siguiente:

- Tecnología true on-line doble conversión
- Frecuencia de entrada y de salida 50-60 Hz
- Voltaje de salida 120 VAC
- Factor de cresta en corriente 3 a 1
- Temperatura de operación de 0° a 40° C
- Humedad relativa de 0 a 95%.
- Interruptor de bypass interno para mantenimiento y bypass automático.
- Tarjeta de comunicación SNMP.

**INSTITUTO DEL FONDO NACIONAL PARA EL CONSUMO DE LOS TRABAJADORES  
LICITACIÓN PÚBLICA NACIONAL 14100001-0XX-08  
PARA LA CONTRATACION ABIERTA PLURIANUAL DEL SERVICIO DE  
OPERACION Y MANTENIMIENTO DE LA INFRAESTRUCTURA  
DE RED Y SERVIDORES**

---

- Interfase de comunicación RS232 en conector db9 y/o USB.
- Base o soporte para que el equipo propuesto pueda ser utilizado como torre o en rack.
- Normas y certificaciones:
  - UL 1778, CSA, FCC clase A(2),

La cantidad de UPS de cada Tipo se especifica de conformidad a la siguiente lista:

Tipo de equipo	Cantidad
Tipo 1	9
Tipo 2	3
Tipo 3	9
Tipo 4	16
Tipo 5	7
Tipo 6	7
Tipo 7	2

▪ **Características técnicas del equipo de Videoconferencia**

MCU tipo 1

- Debe incluir el hardware y licencias necesarias para operar inicialmente con 20 puertos IP para videoconferencia Debe incluir el hardware y licencias necesarias para operar inicialmente con 20 puertos IP para videoconferencia
- Debe tener capacidad de crecer en un futuro a 30, 40, 60 y 80 puertos IP para videoconferencia y hasta 200 puertos para voz.
- Debe incluir las siguientes características de video:
  - Algoritmos de video H.263 y H.264
  - 30 cuadros por segundo
  - Resoluciones de QCIF a 720p, incluyendo CIF y SIF
  - Hasta 480p en presencia continua y transcodificación
  - Relación de aspecto 4:3 y 16:9
  - H.239 para compartir contenido con resoluciones VGA, SVGA y XGA
- Debe incluir las siguientes características de audio:
  - Algoritmos de audio G.711a/u, G.722, G.722.1C, G.723.1, G.729 A y Audio de 14Khz
  - Indicaciones IVR para asistencia automática
  - Control de Mute por administrador y por usuario
  - Soporte DTMF
- Debe incluir las siguientes herramientas de administración
  - Administración basada en Web
  - Vistas del administrador, operador y presidente



**INSTITUTO DEL FONDO NACIONAL PARA EL CONSUMO DE LOS TRABAJADORES  
LICITACIÓN PÚBLICA NACIONAL 14100001-0XX-08  
PARA LA CONTRATACION ABIERTA PLURIANUAL DEL SERVICIO DE  
OPERACION Y MANTENIMIENTO DE LA INFRAESTRUCTURA  
DE RED Y SERVIDORES**

---

- Administración integrada en la tarjeta para monitorear y mantener los elementos de hardware
  - API XML para poder integrar el equipo multipunto con aplicaciones de terceros
- Características de red que debe incluir
  - IP H.323 y SIP (H.225 v.4 y H.245 v.10 y RFC 3261)
  - VoIP
  - Interfase 10/100/1000 Mb
  - Velocidades de conferencia 64 Kbps a 4 Mbps para cada sitio
- Características de transcodificación que deberá incluir para cada uno de los puertos
  - Algoritmos de audio
  - Algoritmos de video
  - Redes
  - Resolución
  - Velocidades de transmisión
- Características de calidad de servicio que deberá incluir
  - Diffserv
  - Precedencia IP
  - Dynamic jitter buffer
  - Ocultación de errores de voz y video
- Características de seguridad que deberá incluir
  - Encriptación AES
  - Autenticación del código PIN de los participantes en la conferencia vía interfase LDAP
  - Niveles de permiso escalonados
  - Autenticación GUI de usuario totalmente compatible con el appliance de administración de la partida 2
- Aprobaciones que deberá cumplir
  - CE
  - UL, ETL
  - EMC: FCC 47CFR parte 15
  - Seguridad: UL 60950
  - RoHS 5/6
- Características de conferencia que deberá cumplir
  - Conferencia unificada de video y voz
  - Hasta 23 layout de conferencia
  - Layout personalizado
  - Layout automático
  - Rango de layout de 1 x 1 a 4 x 4
  - Debe incluir la capacidad de que cada participante en una conferencia con presencia continua pueda seleccionar su layout personal

**INSTITUTO DEL FONDO NACIONAL PARA EL CONSUMO DE LOS TRABAJADORES  
LICITACIÓN PÚBLICA NACIONAL 14100001-0XX-08  
PARA LA CONTRATACION ABIERTA PLURIANUAL DEL SERVICIO DE  
OPERACION Y MANTENIMIENTO DE LA INFRAESTRUCTURA  
DE RED Y SERVIDORES**

---

- Elección de sitio a ver
- Modo de conferencia y presentación
- Lista de participantes
- Perfiles de conferencia
- Control de cámara remota
- Marcación de entrada y salida a las conferencias
- IVR avanzado
- Nombres del sitio

Videoconferencia Tipo 1

- Deberá soportar los estándares H.323, SIP y H.320.
- Deberá incluir los estándares de audio G.711, G.722, G722.1, G.728, G.729 A y G.722.1
- Deberá incluir la capacidad de velocidad de hasta 2 Mbps usando línea IP con interfase RJ-45 Ethernet 10/100 en IP, y soportar a futuro la capacidad de transmisión de 2 Mbps usando línea ISDN-PRI o interfase V.35
- Deberá ser de diseño de codec separado de la cámara.
- El equipo propuesto deberá ser del tipo appliance, no se aceptan equipos basados en PC
- El equipo debe incluir la capacidad de un multipunto interno para 6 sitios
- Deberá soportar tecnología de envío de imágenes de video de sitio local + PC de forma simultanea.
- Deberá incluir la administración de eventos, errores, alarmas.
- El formato del monitor deberá ser NTSC, incluyendo la capacidad de soportar 2 monitores NTSC, además de incluir un puerto para imágenes VGA en el codec.
- Compatible con estándares ITU-T H.221, H.224/H.281 FECC, Anexo Q para control de cámara remota en H.323, H.225, H.245, H.241, H.331, H.239, H.231 en llamadas multipunto, H.243 password MCU, estándares de encriptación H.233, H.234 y H.235 V3, H.460, Bonding modo 1.
- Soporta los estándares de video H.261, H.263+ anexos: L, F, I, J, N. T. H.263++ anexo W, H.264, ITU 60 campos por segundo pantalla completa,
- Soportar 30 cuadros por segundo a partir de 56 Kbps hasta 2 Mbps y 60 cuadros por segundo a partir de 256 Kbps hasta 2 Mbps
- La cámara deberá estar separada del codec en el equipo propuesto, deberá tener capacidad de seguimiento por voz, incluir controles automáticos de enfoque, balance de blancos, brillo e iris, movimiento vertical de +/- 25 grados, movimiento horizontal de +/-100 grados, campo de vista horizontal de 65 grados, campo de vista total de 265 grados, zoom de 10x.
- Resolución de video NTSC 4SIF (704 x 480), 4CIF (704x576), SIF (352 x 240), CIF (352 x288), QSIF (176 X 120), QCIF (176 X 144) Selección de Imagen entre formatos 4:3 y 16:9
- Resolución de imágenes de PC XGA (1024X768), SVGA (800X600), VGA (640X480) debe soportar video 4CIF y SIF en dismonitores NTSC/PAL

**INSTITUTO DEL FONDO NACIONAL PARA EL CONSUMO DE LOS TRABAJADORES  
LICITACIÓN PÚBLICA NACIONAL 14100001-0XX-08  
PARA LA CONTRATACION ABIERTA PLURIANUAL DEL SERVICIO DE  
OPERACION Y MANTENIMIENTO DE LA INFRAESTRUCTURA  
DE RED Y SERVIDORES**

---

- Deberá incluir el sistema picture in picture (pip) en monitor principal, con capacidad de encerlo, pagarlo y mover el recuadro.
- Selección automática de la mejor tasa de video (cuadros por video) para mejorar calidad de video durante la conexión.
- Las entradas de video deben incluir mínimo las siguientes interfases:
  - Una entrada en BNC para la cámara principal
  - Una entrada en S-video para cámara auxiliar
  - Una entrada en S-video para VCR
  - Una entrada VGA para contenido de una Laptop
  - Una entrada VGA HD15
- Las salidas de video deben incluir mínimo las siguientes interfases:
  - Una salida de video profesional Y/C con conectores BNC para monitor principal
  - Una salida en S-video para monitor secundario
  - Una salida en S-video para VCR
  - Una salida VGA para desplegar contenido
- Deberá incluir dos micrófonos digitales con una cobertura de 360° que tenga boton de mute y que incluya tres elementos cardioides por microfono
- Deberá incluir características de audio de cancelación de eco con adaptación automática, supresión de ruidos automática, control de ganancia automática y audio estereo surround
- Las entradas de audio deben incluir mínimo las siguientes interfases:
  - Entrada para micrófono digital con opción para conectar en cascada hasta tres micrófonos.
  - 2 Entradas con conector RCA (VCR/DVD)
  - 2 Entradas con conector Phoenix con alimentacion Phantom 24v
  - 1 Entrada RJ-11 para telefono analogico
- Las salidas de audio deben incluir mínimo las siguientes interfases:
  - 2 Salidas con conector RCA (VCR)
  - 2 Salidas con conector RCA (altavoces)
  - 2 salidas con conector Phoenix
- Deberá incluir la capacidad de administración, configuración y diagnósticos vía navegador web.
- Deberá incluir un dispositivo de mesa para la colaboración de datos con capacidad de conectar una PC o Lap Top mediante una entrada DB15
- Interfaz de usuario grafica, basada en iconos e intuitiva, que se pueda personalizar en opciones y colores.
- Deberá soportar SNMP para administración remota
- Deberá incluir en su sistema la capacidad de almacenar en una agenda los números más comunes, con capacidad de 4000 números en directorios global y 1000 números en directorio local
- Conectividad ethernet-internet-intranet, deberá incluir 1 interfase de red RJ-45 10/100baseT autosensing.

**INSTITUTO DEL FONDO NACIONAL PARA EL CONSUMO DE LOS TRABAJADORES  
LICITACIÓN PÚBLICA NACIONAL 14100001-0XX-08  
PARA LA CONTRATACION ABIERTA PLURIANUAL DEL SERVICIO DE  
OPERACION Y MANTENIMIENTO DE LA INFRAESTRUCTURA  
DE RED Y SERVIDORES**

---

- Debera incluir dos puertos seriales de datos DB9 que puedan ser usados para control de camara auxiliar, transmisión de datos y para integración con equipos de automatización.
  - Llamada automática ISDN o IP
  - Adaptación de velocidad tanto para ISDN como para IP
  - Compatible con IP precedence (ToS), diffserv (CoS), RSVP
  - Soporte a NAT
  - Control de velocidad asimétrica
  - Deberá incluir estándar de encriptacion AES, soportado en IP e ISDN, con generacion automatica de llaves,
  - Soporte para fijar puertos TCP/UDP utilizados en la conexión IP
  - Habilitar/deshabilitar interfaces de acceso remoto (FTP, TELNET, HTTP)
  - Tecnología de corrección de errores para audio y video en transmisiones IP
  - Registro detallado de llamadas (CDR) para rastreo y costeo de llamadas
  - Deberá permitir actualización de versiones de software del sistema vía PC, a través de conexiones IP.
  - El equipo debe generar un stream de video que pueda ser visto por usuarios de Quicktime
- Características técnicas del equipo de monitoreo ambiental

Equipo de monitoreo ambiental Tipo 1

- marca Netbotz/ APC
- Protocolos TCP/IP, HTTP, SMTP, SNMP, DHCP, DNS, Socks V4 or V5
- Interfase Ethernet 10/100 Mbps
- Soporte hasta 4 cámaras adicionales
- Soporte hasta 17 sensores adicionales

- Características técnicas del equipo Firewall

Firewall Tipo 1

- El sistema de Firewall/VPN debe estar basado en un dispositivo appliance, el cual incluya las funcionalidades de Firewall/VPN (Stateful inspection firewall) y QoS. Debe estar basado en sistema operativo propietario, de tiempo real, instalado como firmware.
- El sistema de Firewall/VPN, QoS y el hardware del appliance deben ser del mismo fabricante y todas las funciones solicitadas Firewall/VPN y QoS deberán estar integradas en el mismo appliance, el cual deberá ser administrado mediante un navegador Web.
- Licenciamiento para usuarios ilimitados.
- Capacidad de manejo de tráfico para maximizar la limitación del ancho de banda.

**INSTITUTO DEL FONDO NACIONAL PARA EL CONSUMO DE LOS TRABAJADORES  
LICITACIÓN PÚBLICA NACIONAL 14100001-0XX-08  
PARA LA CONTRATACION ABIERTA PLURIANUAL DEL SERVICIO DE  
OPERACION Y MANTENIMIENTO DE LA INFRAESTRUCTURA  
DE RED Y SERVIDORES**

---

- Manejo de interfaces internas y externas (todas las interfaces deberán ser capaces de manejar VPNs, tanto en forma interna, hacia la LAN como externas)
- Ruteo dinámico con protocolos OSPF y BGP, RIP V1/V2, BGP4 con funcionalidad de BGP Reflector, ruteo basado en políticas, ECMP, soporte a VLANs (802.1Q) y ruteadores virtuales (manejo de al menos seis tablas de ruteo independientes)
- Encapsulación en interfaces WAN directa: PPP, MLPP, MLFR, HDLC y Frame Relay
- El sistema operativo deberá soportar múltiples zonas de seguridad definidas por el usuario con base en interfaces físicas, así como el ruteo dinámico hasta un mínimo de 15000 rutas
- Capacidad de detección y prevención de intrusos
- Soporte decodificación a nivel aplicación de los siguientes protocolos de voz: SIP, H323, SCCP y MGCP
- Soporte dos interfaces ADSL
- Métodos de autenticación requeridos:
  - Base de datos interna e interconstruida
  - RADIUS
  - RSA
  - LDAP
  - XAUTH VPN
  - Web-based
  - SCEP y OCSP
  - Soporte a TACACS+
  - Soporte a 802.1x
- El Throughput será de al menos 1 Gbps en modo Firewall
- Debe soportar un número de políticas mínimo de 4,000
- El número de sesiones simultáneas que deberán ser procesadas son al menos 120,000 sesiones
- Soporte al menos 15000 sesiones nuevas por segundo.
- Debe soportar interfaces en chasis tipo Ethernet/FastEthernet, Serial WAN y E1.
- Debe incluir 4 puertos Ethernet 10/100/1000
- Debe disponer de redundancia en fuente de poder.
- Debe estar listo para operar en alta disponibilidad (HA), incluyendo el licenciamiento y componentes necesarios.
- El modo HA deberá incluir las siguientes características:
  - Uso de protocolo VRRP o similar.
  - Alta disponibilidad activo/activo en modo Stateful tanto para la operación en Firewall como en VPN (stateful fail over en modo HA, esto es, en caso de falla, los túneles VPN establecidos no deben caerse).
- Debe incluir prevención de ataques de negación de servicios (DoS) desde el sistema operativo. La capacidad de prevención de intrusos deberá estar basada en políticas de fuente, destino y acción con mas de 500 firmas de ataques

**INSTITUTO DEL FONDO NACIONAL PARA EL CONSUMO DE LOS TRABAJADORES  
LICITACIÓN PÚBLICA NACIONAL 14100001-0XX-08  
PARA LA CONTRATACION ABIERTA PLURIANUAL DEL SERVICIO DE  
OPERACION Y MANTENIMIENTO DE LA INFRAESTRUCTURA  
DE RED Y SERVIDORES**

---

- El equipo firewall debe soportar filtrado de tráfico que examine las características de protocolo y contenido de los headers de los paquetes de la capa 3, 4 y 7 (aplicación) a fin de detectar y prevenir ataques al menos sobre protocolos SNMP, POP3, http, IMAP, DNS, SMB/NetBios y MS RPC/SUN RPC, DNS, P2P, IM.
- Soporte a módulos de AV, IPS, filtrado de páginas Web, antispam, anphising, antikeylogger, antispysware, ejecutándose en forma simultánea. El AV debe contar con soporte para escanear archivos con determinadas extensiones, indicadas por el administrador.
- Debe soportar a los modos de operación siguientes: PAT, NAT, Policy-based NAT/PAT, Virtual IP, Mapped IP (Static NAT)
- Soporte a operación en modo transparente, evitando que el filtrado de paquetes en modo Firewall modifique ninguna información acerca de la fuente o el destino en el header del paquete de IP, actuando como switch capa 2.
- Soporte de políticas de seguridad a transmisiones Multicast para Firewall y VPN en protocolo PIM-SM, IGMP y GRE, control de quien puede o no puede incorporarse a grupos Multicast, control de transmisiones multicast a través de zonas de seguridad.
- Incluya al menos las siguientes funcionalidades de ruteo y protección a VoIP: de NAT y PAT para H323 y SIP, protección a nivel Gatekeeper to Gatekeeper Calling, protección contra ataques de negación de servicios para SIP y H323 para VoIP.
- Soporte de operación en modo Ruteo, Transparente y NAT a protocolos SIP y H323
- Soporte de VoIP por zonas de seguridad creadas
- Capacidad de manejar hasta 1,000 túneles VPN concurrentes con MTU sobre interfaces de túnel
- Troughput de 500 Mbps en modo VPN (3DES)
- Debe soportar los siguientes estándares:
  - IPsec
  - Redundant VPN gateways
  - IPsec Nat Transversal
  - Algoritmos de encriptación DES, 3DES, AES
  - Algoritmos de Autenticación de Mensaje: MD5, SHA-1
  - Soporte Layer 2 Tunneling Protocol (L2TP).
  - Soporte Internet Key Exchange (IKE), PKI X509
  - Soporte a Public Key Infrastructure (PKI).
  - Autoridades certificadoras soportadas: Verisign, Entrust, Microsoft, RSA, iPlanet, Baltimore, Netscape, DoD
- Soporte los siguientes métodos de autenticación: SHA-1, MD5, PKI Certificate requests (PKCS 7 and PKCS 10)
- Soporte de servicios de Quality of Service
  - Basado en las políticas del Firewall
  - Que garantice ancho de banda

**INSTITUTO DEL FONDO NACIONAL PARA EL CONSUMO DE LOS TRABAJADORES  
LICITACIÓN PÚBLICA NACIONAL 14100001-0XX-08  
PARA LA CONTRATACION ABIERTA PLURIANUAL DEL SERVICIO DE  
OPERACION Y MANTENIMIENTO DE LA INFRAESTRUCTURA  
DE RED Y SERVIDORES**

---

- Maximo ancho de banda
- estandar Diffserv

Firewall Tipo 2

- El sistema de Firewall/VPN debe estar basado en un dispositivo appliance, el cual incluya las funcionalidades de Firewall/VPN (Stateful inspection firewall.) y QoS. Debe estar basado en sistema operativo propietario, de tiempo real, instalado como firmware.
- El sistema de Firewall/VPN, QoS y el hardware del appliance deberán ser del mismo fabricante y todas las funciones solicitadas Firewall/VPN y QoS deberán estar integradas en el mismo appliance, el cual deberá ser administrado mediante un navegador Web.
- Licenciamiento para usuarios ilimitados
- Capacidad de manejo de tráfico para maximizar la limitación del ancho de banda.
- Manejo de interfaces internas y externas (todas las interfaces deberán ser capaces de manejar VPNs, tanto en forma interna, hacia la LAN como externas)
- Soporte a VLANs (802.1Q) y ruteadores virtuales. La solución ofertada deberá incluir ruteo dinámico mediante RIP V1/v2, OSPF, BGP4 con funcionalidad de BGP Reflector, ruteo basado en políticas y ECMP.
- Encapsulacion en interfaces WAN directa en el mismo chasis: PPP, MLPP, MLFR, HDLC, Frame Relay y ADSL, se deben soportar dos puertos de este último. El modelo propuesto debe incluir un puerto ADSL.
- El sistema operativo deberá soportar múltiples zonas de seguridad definidas por el usuario en base a interfaces físicas.
- Deberá soportar los estándares multicast PIM (Protocol Independent Multicast) y soporte de túneles GRE.
- Capacidad de detección y prevención de intrusos
- Deberán soportar protocolos de voz en modo NAT: SIP, H323, soporte a nivel aplicación de SCCP y MGCP, así como soporte a sesiones multicast PIM-SM e IGMP.
- Métodos de autenticación requeridos:
  - Base de datos interna e interconstruida
  - RADIUS
  - RSA
  - LDAP
  - XAUTH VPN
  - Web-based
  - SCEP y OCSP
  - Soporte a TACACS+
  - Soporte a 802.1x
  - El Throughput será de al menos 150 Mbps en modo Firewall

**INSTITUTO DEL FONDO NACIONAL PARA EL CONSUMO DE LOS TRABAJADORES  
LICITACIÓN PÚBLICA NACIONAL 14100001-0XX-08  
PARA LA CONTRATACION ABIERTA PLURIANUAL DEL SERVICIO DE  
OPERACION Y MANTENIMIENTO DE LA INFRAESTRUCTURA  
DE RED Y SERVIDORES**

---

- Rendimiento de VPN 3DES de 40 Mbps
- El número de sesiones simultáneas que deberán ser procesadas son al menos 4,000 sesiones
- Debe soportar 5 interfaces en chasis Ethernet 10/100
- Capacidad para soportar alta disponibilidad.
- Debe incluir prevención de ataques de negación de servicios (DoS) desde el sistema operativo. La capacidad de prevención de intrusos deberá estar basada en políticas de fuente, destino y acción con base en firmas de ataques
- El equipo Firewall deberá soportar filtrado de tráfico que examine las características de protocolo y contenido de los “headers” de los paquetes en la capa 3, 4 y 7 (aplicación) a fin de detectar y prevenir ataques, al menos sobre protocolos SMTP, POP3, HTTP, IMAP, DNS, SMB/NetBios y MS RPC/SUN RPC, DNS, P2P, IM.
- Soporte a módulos de AV, IPS, filtrado de páginas Web, antispam, antiphishing antikeylogger, antispyware, ejecutándose en forma simultánea. El AV debe contar con soporte para escanear archivos con determinadas extensiones, indicadas por el administrador
- Soporte a operación en modo transparente, evitando que el filtrado de paquetes en modo Firewall modifique ninguna información acerca de la fuente o el destino en el header del paquete de IP, actuando como switch capa 2.
- Capacidad de manejar hasta 20 túneles VPN concurrentes
- Deberá soportar los siguientes estándares:
  - IP Security (IPSec)
  - Redundant VPN gateways
  - IPSec Nat Transversal
  - Algoritmos de encriptación DES, 3DES, AES
  - Algoritmos de Autenticación de Mensaje: MD5, SHA-1
  - Soporte Layer 2 Tunneling Protocol (L2TP).
  - Soporte Internet Key Exchange (IKE), PKI X509
  - Soporte a Public Key Infrastructure PKI, PKCS 7 y PKCS10.
  - Autoridades certificadoras soportadas: Verisign, Entrust, Microsoft, RSA, Netscape, DoD,
- Soporte los siguientes métodos de autenticación: SHA-1, MD5
- Soporte de servicios de Quality of Service
  - Basado en las políticas del Firewall
  - Que garantice ancho de banda
  - Maximo ancho de banda
  - estandar Diffserv
- Características técnicas del equipo optimizador de ancho de banda

Optimizador AB Tipo 1



**INSTITUTO DEL FONDO NACIONAL PARA EL CONSUMO DE LOS TRABAJADORES  
LICITACIÓN PÚBLICA NACIONAL 14100001-0XX-08  
PARA LA CONTRATACION ABIERTA PLURIANUAL DEL SERVICIO DE  
OPERACION Y MANTENIMIENTO DE LA INFRAESTRUCTURA  
DE RED Y SERVIDORES**

---

- Deberá permitir una política de administración centralizada
- Deberá soportar clasificación basada en:
  - Firma de aplicaciones
  - Protocolo, Puertos TCP y UDP, Dirección IP.
  - HTTP URL
  - Asignación Dinámica de Puertos
  - Valores de QoS (incluyendo todos los 8 bits)
- Deberá permitir el paso de todo tráfico cuando el dispositivo tiene cualquier falla de poder eléctrico.
- Deberá contar con 2 puertos RJ45 10/100/Auto-Full Duplex.
- El administrador de ancho de banda deberá tener la capacidad de monitorear el tráfico en tiempo real y reportar usos de anchos de banda en bytes y en velocidades de Kbps.
- Deberá ser capaz de insertarse en la red sin tener que hacer ningún cambio en la configuración de los routers, switches, o aplicaciones en la redes LAN y WAN.
- Deberá ser capaz de controlar anchos de banda en las siguientes direcciones:
  - De WAN a LAN solamente
    - De LAN a WAN solamente
    - De LAN a WAN y de WAN a LAN al mismo tiempo.
- Throughput: 512 Kbps
- Túneles de compresión: 5
- Clases y links soportados: 128
- Sesiones concurrentes: 2,500

Optimizador AB Tipo 2

- Deberá permitir una política de administración centralizada
- Deberá soportar clasificación basada en:
  - Firma de aplicaciones
  - Protocolo, Puertos TCP y UDP, Dirección IP.
  - HTTP URL
  - Asignación Dinámica de Puertos
  - Valores de QoS (incluyendo todos los 8 bits)
- Deberá permitir el paso de todo tráfico cuando el dispositivo tiene cualquier falla de poder eléctrico.
- Deberá contar con 2 puertos RJ45 10/100/Auto-Full Duplex.
- El administrador de ancho de banda deberá tener la capacidad de monitorear el tráfico en tiempo real y reportar usos de anchos de banda en bytes y en velocidades de Kbps.
- Deberá ser capaz de insertarse en la red sin tener que hacer ningún cambio en la configuración de los routers, switches, o aplicaciones en la redes LAN y WAN.
- Deberá ser capaz de controlar anchos de banda en las siguientes direcciones:
  - De WAN a LAN solamente

**INSTITUTO DEL FONDO NACIONAL PARA EL CONSUMO DE LOS TRABAJADORES  
LICITACIÓN PÚBLICA NACIONAL 14100001-0XX-08  
PARA LA CONTRATACION ABIERTA PLURIANUAL DEL SERVICIO DE  
OPERACION Y MANTENIMIENTO DE LA INFRAESTRUCTURA  
DE RED Y SERVIDORES**

---

- De LAN a WAN solamente
- De LAN a WAN y de WAN a LAN al mismo tiempo.
- Throughput: 2 Mbps
- Túneles de compresión: 25
- Clases y links soportados: 256
- Sesiones concurrentes: 5,000

Optimizador AB Tipo 3

- Deberá permitir una política de administración centralizada
- Deberá soportar clasificación basada en:
  - Firma de aplicaciones
  - Protocolo, Puertos TCP y UDP, Dirección IP.
  - HTTP URL
  - Asignación Dinámica de Puertos
  - Valores de QoS (incluyendo todos los 8 bits)
- Deberá permitir el paso de todo tráfico cuando el dispositivo tiene cualquier falla de poder eléctrico.
- Deberá contar con 2 puertos RJ45 10/100/Auto-Full Duplex.
- El administrador de ancho de banda deberá tener la capacidad de monitorear el tráfico en tiempo real y reportar usos de anchos de banda en bytes y en velocidades de Kbps.
- Deberá ser capaz de insertarse en la red sin tener que hacer ningún cambio en la configuración de los routers, switches, o aplicaciones en la redes LAN y WAN.
- Deberá ser capaz de controlar anchos de banda en las siguientes direcciones:
  - De WAN a LAN solamente
  - De LAN a WAN solamente
  - De LAN a WAN y de WAN a LAN al mismo tiempo.
- Throughput: 10 Mbps
- Túneles de compresión: 150
- Clases y links soportados: 512
- Sesiones concurrentes: 20,000

Optimizador AB Tipo 4

- Deberá permitir una política de administración centralizada
- Deberá soportar clasificación basada en:
  - Firma de aplicaciones
  - Protocolo, Puertos TCP y UDP, Dirección IP.
  - HTTP URL
  - Asignación Dinámica de Puertos
  - Valores de QoS (incluyendo todos los 8 bits)

**INSTITUTO DEL FONDO NACIONAL PARA EL CONSUMO DE LOS TRABAJADORES  
LICITACIÓN PÚBLICA NACIONAL 14100001-0XX-08  
PARA LA CONTRATACION ABIERTA PLURIANUAL DEL SERVICIO DE  
OPERACION Y MANTENIMIENTO DE LA INFRAESTRUCTURA  
DE RED Y SERVIDORES**

---

- Deberá permitir el paso de todo tráfico cuando el dispositivo tiene cualquier falla de poder eléctrico.
  - Deberá contar con 2 puertos RJ45 10/100/Auto-Full Duplex.
  - El administrador de ancho de banda deberá tener la capacidad de monitorear el tráfico en tiempo real y reportar usos de anchos de banda en bytes y en velocidades de Kbps.
  - Deberá ser capaz de insertarse en la red sin tener que hacer ningún cambio en la configuración de los routers, switches, o aplicaciones en la redes LAN y WAN.
  - Deberá ser capaz de controlar anchos de banda en las siguientes direcciones:
    - De WAN a LAN solamente
      - De LAN a WAN solamente
      - De LAN a WAN y de WAN a LAN al mismo tiempo.
  - Throughput: 45 Mbps
  - Túneles de compresión: 150
  - Clases y links soportados: 1024
  - Sesiones concurrentes: 40,000
- Características técnicas del equipo E-Token

Smartcard

- marca Aladdin
  - Modelo: 64K
  - Algoritmos de seguridad soportados: RSA 1024-bit / 2048-bit, DES, 3DES, SHA1, SHA256
  - Conector tipo USB
  - Retención de memoria de por los menos 10 años
- Características técnicas de equipo Access Point

Access Point

- Equipo de acceso inalámbrico con antenas internas ínter construidas para aplicaciones de uso para interiores y con conectores independientes para uso de antenas para aplicaciones de exteriores y con dos puertos 10/100 Mbps el cual deberá ser alimentado mediante un alimentador PoE.
- Configuración operativa. La solución deberá garantizar la operación de 50 usuarios concurrentes.
- El punto de acceso deberá poder funcionar como equipo de transmisión de datos únicamente, como equipo de monitoreo de Rogues únicamente, y como ambos al mismo tiempo, según se configure.
- El punto de acceso debe soportar el escaneo activo y pasivo de redes inalámbricas.
- Los puntos de acceso deben poder ser conectados en cualquier parte de la red, no directamente al switch inalámbrico, independientemente de la configuración de vlans o subredes.
- Detección automática de velocidad conforme a los estándares 802.11a, 802.11b, 802.11g.

**INSTITUTO DEL FONDO NACIONAL PARA EL CONSUMO DE LOS TRABAJADORES  
LICITACIÓN PÚBLICA NACIONAL 14100001-0XX-08  
PARA LA CONTRATACION ABIERTA PLURIANUAL DEL SERVICIO DE  
OPERACION Y MANTENIMIENTO DE LA INFRAESTRUCTURA  
DE RED Y SERVIDORES**

---

- Debe soportar la funcionalidad para trabajo en modo ligero para poder ser integrado a una solución de inalámbrica centralizada wireless switching.
- Debe soportar mecanismos de switcheo inalámbrico para comunicar a usuarios conectados a puntos de acceso inalámbrico diferentes sin que el tráfico fluya por el wireless switch.
- Debera soportar los siguientes estándares: 802.1x, 802.3af, 802.211e, 802.11i
- Debe contar con las funcionalidades SNTP, STP, ROGUE DETECTION AND PREVENTION, SPECTRA VOICE PRIORITY SVP, qos, RADIUS, CONTROL DE GANANCIA.
- Debe contar con la funcionalidad IEEE 802.11e o Spectra voice protocol como mecanismo de priorización de tráfico para VoIP en redes inalámbricas con lo que se busca garantizar alta prioridad y excelente calidad de audio para VoIP .
- Debe de soportar por lo menos 4092 vlans id, soporte de 64 vlans basados en asignación y autenticación 802.1x de pvid del rfc 3580.
- Debe de contar para su administración de SNMPv3 & SSH/Telnet y CLI así como software de administración grafico que permita el manejo de políticas de QoS. Debe permitir la administración a través de WEB.
- Se debe de incluir una consola de administración que maneje una Interfase gráfica de administración y monitoreo. Esta consola deberá de ser la misma tanto para el equipo de Core, acceso y wireless.

Las características técnicas antes descritas se deberán tomar como referencia para el suministro de equipos, considerando que, en función al desarrollo tecnológico, los equipos a entregar durante los años que abarca el servicio, deberán ser provistos con las características de punta desarrolladas por los fabricantes de los equipos, que en ninguno de los casos deberán ser por debajo de las características técnicas base establecidas en esta licitación.

El licitante deberá presentar en su propuesta técnica la descripción completa de los equipos a ofertar. Se deberá anexar la documentación técnica que estime pertinente para la validación de las características como catálogos, folletos o información de portales Web o en su caso carta del fabricante en papel membretado, firmada por su representante legal en México, dirigida a nombre del INSTITUTO FONACOT, que valide las características técnicas de los bienes ofertados por el licitante.

Se deberán proveer todas las interfases, cables de corriente, componentes, dispositivos, software operativo del hardware, drivers, etc., que permitan la interconexión y operación de los equipos que serán suministrados.



**INSTITUTO DEL FONDO NACIONAL PARA EL CONSUMO DE LOS TRABAJADORES  
LICITACIÓN PÚBLICA NACIONAL 14100001-0XX-08  
PARA LA CONTRATACION ABIERTA PLURIANUAL DEL SERVICIO DE  
OPERACION Y MANTENIMIENTO DE LA INFRAESTRUCTURA  
DE RED Y SERVIDORES**

Anexo 4.A

DESCRIPCION	MARCA	MODELO	CANTIDAD
ANALIZADOR DE RED	NETWORK GENERAL	INFINISTREAM I120	1
ANALIZADOR DE RED	TIPPING POINT	200	1
ANALIZADOR ELECTRONICO	AMP NETCONNECT	PN 1435370	1
EQUIPO DE MONITOREO	NETBOTZ	320	35
EQUIPO DE MONITOREO	NETBOTZ	500	4
EQUIPO DE MONITOREO	NETBOTZ	400C	4
EQUIPO DE MONITOREO	NETBOTZ	Super Server 301-3GM NBCN 1000	1
EQUIPO DE MONITOREO	NETBOTZ	NBFD0100B	39
EQUIPO DE MONITOREO	NETBOTZ	NBWL0500	8
FIREWALL	JUNIPER	NS-204	2
FIREWALL	JUNIPER	NS-5GT-111-A	57
GABINETE	RITTAL	9969847	25
OPTIMIZADOR	CONVERGED ACCESS	CTM-6110	29
OPTIMIZADOR	CONVERGED ACCESS	CTM-7110	10
OPTIMIZADOR	CONVERGED ACCESS	CTM-8110	1
OPTIMIZADOR	CONVERGED ACCESS	CTM-9110	1
ROUTER	CISCO	2501	6
SWITCH	ENTERASYS	1H582-25	54
SWITCH	ENTERASYS	1H582-51	5
SWITCH CENTRAL	ENTERASYS	MATRIX E7	1
UPS	MGE	EX RT 7	21
UPS	ONGUARD	SG6K-2T	18
VIDEOCONFERENCIA	POLYCOM	MGC-25	1
VIDEOCONFERENCIA	POLYCOM	VSX-7000	11
WIRELESS	ENTERASYS	RBTR2-AB	13
SERVIDOR	SUN	ENTERPRISE 250	1
SERVIDOR	DELL	PE 2650	4
SERVIDOR	DELL	PE 2850	6



**INSTITUTO DEL FONDO NACIONAL PARA EL CONSUMO DE LOS TRABAJADORES  
LICITACIÓN PÚBLICA NACIONAL 14100001-0XX-08  
PARA LA CONTRATACION ABIERTA PLURIANUAL DEL SERVICIO DE  
OPERACION Y MANTENIMIENTO DE LA INFRAESTRUCTURA  
DE RED Y SERVIDORES**

---

SERVIDOR	DELL	PE 4600	2
SERVIDOR	DELL	PE 6850	14
SERVIDOR	SUN	SUN FIRE V120	2
SERVIDOR	SUN	SUN FIRE V210	1

**INSTITUTO DEL FONDO NACIONAL PARA EL CONSUMO DE LOS TRABAJADORES  
LICITACIÓN PÚBLICA NACIONAL 14100001-0XX-08  
PARA LA CONTRATACION ABIERTA PLURIANUAL DEL SERVICIO DE  
OPERACION Y MANTENIMIENTO DE LA INFRAESTRUCTURA  
DE RED Y SERVIDORES**

Anexo 4.B "Relación de equipo"

Soporte Técnico

DESCRIPCION	MARCA	MODELO	COSTO UNITARIO MENSUAL (A)	CANTIDAD DE BIENES (B)	MESES (C)	TOTAL= (A*B*C)
ANALIZADOR DE RED	NETWORK GENERAL	INFINISTREAM I120		1	55	
ANALIZADOR DE RED	TIPPING POINT	200		1	55	
ANALIZADOR ELECTRONICO	AMP NETCONNECT	PN 1435370		1	55	
EQUIPO DE MONITOREO	NETBOTZ	320		35	55	
EQUIPO DE MONITOREO	NETBOTZ	500		4	55	
EQUIPO DE MONITOREO	NETBOTZ	400C		4	55	
EQUIPO DE MONITOREO	NETBOTZ	Super Server 301-3GM NBCN 1000		1	55	
EQUIPO DE MONITOREO	NETBOTZ	NBFD0100B		39	55	
EQUIPO DE MONITOREO	NETBOTZ	NBWL0500		8	55	
FIREWALL	JUNIPER	NS-204		1	55	
FIREWALL	JUNIPER	NS-204		1	55	
FIREWALL	JUNIPER	NS-5GT-111-A		57	55	
GABINETE	RITTAL	9969847		25	42	
OPTIMIZADOR	CONVERGED ACCESS	CTM-6110		29	11	
OPTIMIZADOR	CONVERGED ACCESS	CTM-7110		10	11	
OPTIMIZADOR	CONVERGED ACCESS	CTM-8110		1	11	
OPTIMIZADOR	CONVERGED ACCESS	CTM-9110		1	11	



**INSTITUTO DEL FONDO NACIONAL PARA EL CONSUMO DE LOS TRABAJADORES  
LICITACIÓN PÚBLICA NACIONAL 14100001-0XX-08  
PARA LA CONTRATACION ABIERTA PLURIANUAL DEL SERVICIO DE  
OPERACION Y MANTENIMIENTO DE LA INFRAESTRUCTURA  
DE RED Y SERVIDORES**

ROUTER	CISCO	2501		6	55	
SWITCH	ENTERASYS	1H582-25		7	55	
SWITCH	ENTERASYS	1H582-25		47	55	
SWITCH	ENTERASYS	1H582-51		5	55	
SWITCH CENTRAL	ENTERASYS	MATRIX E7		1	55	
UPS	MGE	EX RT 7		21	11	
UPS	ONGUARD	SG6K-2T		18	11	
VIDEOCONFERENCIA	POLYCOM	MGC-25		1	55	
VIDEOCONFERENCIA	POLYCOM	VSX-7000		11	55	
WIRELESS	ENTERASYS	RBTR2-AB		13	55	
SERVIDOR	SUN	ENTERPRISE 250		1	11	
SERVIDOR	DELL	PE 2650		4	11	
SERVIDOR	DELL	PE 2850		6	11	
SERVIDOR	DELL	PE 4600		2	11	
SERVIDOR	DELL	PE 6850		9	11	
SERVIDOR	DELL	PE 6850		1	6	
SERVIDOR	DELL	PE 6850		2	3	
SERVIDOR	DELL	PE 6850		2	2	
SERVIDOR	SUN	SUN FIRE V120		2	11	
SERVIDOR	SUN	SUN FIRE V210		1	11	
		Total		379		





**INSTITUTO DEL FONDO NACIONAL PARA EL CONSUMO DE LOS TRABAJADORES  
LICITACIÓN PÚBLICA NACIONAL 14100001-0XX-08  
PARA LA CONTRATACION ABIERTA PLURIANUAL DEL SERVICIO DE  
OPERACION Y MANTENIMIENTO DE LA INFRAESTRUCTURA  
DE RED Y SERVIDORES**

Anexo 4.C  
Mantenimiento preventivo

DESCRIPCION	MARCA	MODELO	COSTO UNITARIO POR EVENTO (A)	CANTIDAD DE BIENES (B)	CANTIDAD DE EVENTOS (C)	TOTAL = (A*B*C)
ANALIZADOR DE RED	NETWORK GENERAL	INFINISTREAM I120		1	5	
ANALIZADOR DE RED	TIPPING POINT	200		1	5	
ANALIZADOR ELECTRONICO	AMP NETCONNECT	PN 1435370		1	5	
EQUIPO DE MONITOREO	NETBOTZ	320		35	5	
EQUIPO DE MONITOREO	NETBOTZ	500		4	5	
EQUIPO DE MONITOREO	NETBOTZ	400C		4	5	
EQUIPO DE MONITOREO	NETBOTZ	Super Server 301-3GM NBCN 1000		1	5	
EQUIPO DE MONITOREO	NETBOTZ	NBFD0100B		39	5	
EQUIPO DE MONITOREO	NETBOTZ	NBWL0500		8	5	
FIREWALL	JUNIPER	NS-204		1	5	
FIREWALL	JUNIPER	NS-204		1	5	
FIREWALL	JUNIPER	NS-5GT-111-A		57	5	
GABINETE	RITTAL	9969847		25	4	
OPTIMIZADOR	CONVERGED ACCESS	CTM-6110		29	1	
OPTIMIZADOR	CONVERGED ACCESS	CTM-7110		10	1	
OPTIMIZADOR	CONVERGED ACCESS	CTM-8110		1	1	
OPTIMIZADOR	CONVERGED	CTM-9110		1	1	



**INSTITUTO DEL FONDO NACIONAL PARA EL CONSUMO DE LOS TRABAJADORES  
LICITACIÓN PÚBLICA NACIONAL 14100001-0XX-08  
PARA LA CONTRATACION ABIERTA PLURIANUAL DEL SERVICIO DE  
OPERACION Y MANTENIMIENTO DE LA INFRAESTRUCTURA  
DE RED Y SERVIDORES**

	ACCESS				
ROUTER	CISCO	2501		6	5
SWITCH	ENTERASYS	1H582-51		5	5
SWITCH	ENTERASYS	1H582-25		7	5
SWITCH	ENTERASYS	1H582-25		47	5
SWITCH CENTRAL	ENTERASYS	MATRIX E7		1	5
UPS	MGE	EX RT 7		21	1
UPS	ONGUARD	SG6K-2T		18	1
VIDEOCONFERENCIA	POLYCOM	MGC-25		1	5
VIDEOCONFERENCIA	POLYCOM	VSX-7000		11	5
WIRELESS	ENTERASYS	RBTR2-AB		13	5
SERVIDOR	SUN	ENTERPRISE 250		1	1
SERVIDOR	DELL	PE 2650		4	1
SERVIDOR	DELL	PE 2850		6	1
SERVIDOR	DELL	PE 4600		2	1
SERVIDOR	DELL	PE 6850		9	1
SERVIDOR	SUN	SUN FIRE V120		2	1
SERVIDOR	SUN	SUN FIRE V210		1	1
		Total		374	



**INSTITUTO DEL FONDO NACIONAL PARA EL CONSUMO DE LOS TRABAJADORES  
LICITACIÓN PÚBLICA NACIONAL 14100001-0XX-08  
PARA LA CONTRATACION ABIERTA PLURIANUAL DEL SERVICIO DE  
OPERACION Y MANTENIMIENTO DE LA INFRAESTRUCTURA  
DE RED Y SERVIDORES**

---

ANEXO No. 5

INSTITUTO DEL FONDO NACIONAL PARA EL CONSUMO DE LOS TRABAJADORES

( \_\_\_\_\_ **NOMBRE** \_\_\_\_\_ ) BAJO PROTESTA DE DECIR VERDAD, EN MI CARÁCTER DE REPRESENTANTE LEGAL DE LA EMPRESA \_\_\_\_\_, DECLARO LO SIGUIENTE:

QUE CONOZCO LA LEY, SU REGLAMENTO, LAS PRESENTES BASES, SUS ANEXOS Y, EN SU CASO, LAS MODIFICACIONES DERIVADAS DE LA JUNTA DE ACLARACIONES; ASÍ COMO NO ENCONTRARME EN LOS SUPUESTOS DE LOS ARTÍCULOS 31 FRACCION XXIV, 50 Y 60 PENULTIMO PARRAFO DE LA LEY DE ADQUISICIONES, ARRENDAMIENTOS Y SERVICIOS DEL SECTOR PÚBLICO .

LUGAR Y FECHA

\_\_\_\_\_  
(FIRMA REPRESENTANTE LEGAL)





**INSTITUTO DEL FONDO NACIONAL PARA EL CONSUMO DE LOS TRABAJADORES  
LICITACIÓN PÚBLICA NACIONAL 14100001-0XX-08  
PARA LA CONTRATACION ABIERTA PLURIANUAL DEL SERVICIO DE  
OPERACION Y MANTENIMIENTO DE LA INFRAESTRUCTURA  
DE RED Y SERVIDORES**

---

ANEXO No. 6

INSTITUTO DEL FONDO NACIONAL PARA EL CONSUMO DE LOS TRABAJADORES

( \_\_\_\_\_ NOMBRE \_\_\_\_\_ ) BAJO PROTESTA DE DECIR VERDAD, EN MI CARÁCTER DE REPRESENTANTE LEGAL DE LA EMPRESA \_\_\_\_\_, DECLARO LO SIGUIENTE:

QUE ME ABSTENDRÉ DE ADOPTAR CONDUCTAS PARA QUE LOS SERVIDORES PÚBLICOS, INDUZCAN O ALTEREN LAS EVALUACIONES DE LAS PROPUESTAS, EL RESULTADO DEL PROCEDIMIENTO, U OTROS ASPECTOS QUE OTORGUEN CONDICIONES MÁS VENTAJOSAS CON RELACIÓN A LOS DEMÁS LICITANTES.

LUGAR Y FECHA

\_\_\_\_\_  
(FIRMA REPRESENTANTE LEGAL)



INSTITUTO DEL FONDO NACIONAL PARA EL CONSUMO DE LOS TRABAJADORES LICITACIÓN PÚBLICA NACIONAL 14100001-0XX-08 PARA LA CONTRATACION ABIERTA PLURIANUAL DEL SERVICIO DE OPERACION Y MANTENIMIENTO DE LA INFRAESTRUCTURA DE RED Y SERVIDORES

ANEXO No. 7 PROPUESTA ECONOMICA

Formulario for bidder information including fields for name, R.F.C., domicile, phone, fax, and email, along with a date selection table (DIA, MES, AÑO).

LO PROPUESTO, SE APEGA A LA DESCRIPCION Y PRESENTACION SOLICITADA POR EL INSTITUTO FONACOT Y QUE SE INDICAN EN EL ANEXO 4, DE LAS BASES DE LA LICITACIÓN PÚBLICA NUMERO

PARTIDA 1

1.1. Actualización y aprovisionamiento de Infraestructura (Deberá considerar 55 meses)

Table with 6 columns: Concepto, Descripción, Unidad, Precio unitario mensual (A), IVA (B), Precio unitario con IVA (C=A+B). Rows include infrastructure updates and provisioning services.

1.2 Garantía de funcionamiento (Deberá considerar 6 meses)

Table with 6 columns: Concepto, Descripción, Unidad, Precio unitario mensual, IVA, Precio unitario.





**INSTITUTO DEL FONDO NACIONAL PARA EL CONSUMO DE LOS TRABAJADORES  
LICITACIÓN PÚBLICA NACIONAL 14100001-0XX-08  
PARA LA CONTRATACION ABIERTA PLURIANUAL DEL SERVICIO DE  
OPERACION Y MANTENIMIENTO DE LA INFRAESTRUCTURA  
DE RED Y SERVIDORES**

			D	E	total con IVA F=D+E
5	Garantía de funcionamiento de la plataforma actual	Servicio			
6	Garantía de funcionamiento Software Base y Base de datos Actual	Servicio			
7	Garantía de funcionamiento de infraestructura para red de almacenamiento y respaldo actual	Servicio			
Total					

1.3 Gestión y operación de servicios (Deberá considerar 55 meses)

Concepto	Descripción	Unidad	Precio unitario mensual G	IVA H	Precio unitario total con IVA I=G+H
8	Administración del centro de datos	Servicio			
9	Reorganización de la infraestructura del Centro de Datos	Servicio			
10	Operación y Producción de Aplicaciones	Servicio			
11	Operación de la Infraestructura de la Red de almacenamiento SAN	Servicio			
12	Administración de medias de respaldo	Servicio			
13	Respaldo de equipo de escritorio sensible	Servicio			
Total					

GRAN TOTAL : SUMA DE TOTAL 1.1 , 1.2 Y 1.3





SECRETARÍA  
DEL TRABAJO Y  
PREVISIÓN SOCIAL



**INSTITUTO DEL FONDO NACIONAL PARA EL CONSUMO DE LOS TRABAJADORES  
LICITACIÓN PÚBLICA NACIONAL 14100001-0XX-08  
PARA LA CONTRATACION ABIERTA PLURIANUAL DEL SERVICIO DE  
OPERACION Y MANTENIMIENTO DE LA INFRAESTRUCTURA  
DE RED Y SERVIDORES**

---

Vigencia de la cotización: \_\_\_\_\_

EN EL CASO QUE EL INSTITUTO FONACOT ME OTORQUE LA ADJUDICACION ME OBLIGO EN NOMBRE DE MÍ REPRESENTADA A SUSCRIBIR EL CONTRATO QUE SE DERIVE, EN LOS TERMINOS, CONDICIONES Y PORCENTAJE ESTABLECIDOS EN ESTAS BASES.

---

NOMBRE

---

CARGO

---

FIRMA





**INSTITUTO DEL FONDO NACIONAL PARA EL CONSUMO DE LOS TRABAJADORES  
LICITACIÓN PÚBLICA NACIONAL 14100001-0XX-08  
PARA LA CONTRATACION ABIERTA PLURIANUAL DEL SERVICIO DE  
OPERACION Y MANTENIMIENTO DE LA INFRAESTRUCTURA  
DE RED Y SERVIDORES**

ANEXO No. 8

ARTICULO 32-D DEL CÓDIGO FISCAL

(PAPEL MEMBRETADO DE LA EMPRESA, SOLO PARA EL LICITANTE GANADOR, DEBERÁ SER ENTREGA AL SIGUIENTE DIA HABIL DE LA FIRMA DEL CONTRATO)

México, D.F a ---- de ----- de 2008

Licitación Publica: "Conforme al procedimiento establecido en el artículo 26 de la Ley de Adquisiciones, Arrendamientos y Servicios del Sector Publico, por que el importe de la contraprestación no excede el monto autorizado por el Presupuesto de Egresos de la Federación para 2008."

Monto total del Contrato (sin IVA): \$-----Pesos M.N. -----/100

Instituto del Fondo Nacional para el  
Consumo de los Trabajadores  
P r e s e n t e

Me refiero al contrato No. XXXXXX, para la prestación del servicio de XXXXXXXXX, que esa Entidad adjudicó a la empresa XXXXXXXXXXXXX, mediante el procedimiento derivado de la licitación pública nacional número. \_\_\_\_\_, por un monto total de: \$XXXXXXXX (XXXXXXXX PESOS 00/100 M.N.)

-----, representante legal de -----.  
(RFC: XXXXXXXXXXX), con domicilio fiscal en la calle de xxxxxxxxxxxxxxx numero xx, Colonia xxxxxxxxxxxxxx Delegación xxxxxxxxxxxxxx, Código Postal xxxxxx, con actividad preponderante xxxxxxxxxxxxxxxxxx, en la ciudad de México D.F., y en los términos establecidos por el articulo 32-D del Código Fiscal de la Federación en vigor y la Regla 2.1.16., de la Resolución Miscelánea Fiscal para 2006, emitida esta última por la Secretaría de Hacienda y Crédito Publico, bajo protesta de decir verdad manifiesto lo siguiente:

- a) Que mi representada ha cumplido con sus obligaciones en materia de inscripción y avisos al RFC, a que se refieren el CFF y su Reglamento.
- b) Que mi representada se encuentran al corriente en el cumplimiento de sus obligaciones fiscales respecto de la presentación de la declaración anual del ISR por los dos últimos ejercicios fiscales por los que se encuentren obligados; así como de los pagos mensuales del IVA y retenciones de ISR de salarios de los 12 meses anteriores a la fecha de presentación del escrito a que se refiere esta fracción. Cuando los contribuyentes tengan menos de dos años de inscritos en el RFC, la manifestación a que se refiere este inciso, corresponderá al periodo transcurrido







**INSTITUTO DEL FONDO NACIONAL PARA EL CONSUMO DE LOS TRABAJADORES  
LICITACIÓN PÚBLICA NACIONAL 14100001-0XX-08  
PARA LA CONTRATACION ABIERTA PLURIANUAL DEL SERVICIO DE  
OPERACION Y MANTENIMIENTO DE LA INFRAESTRUCTURA  
DE RED Y SERVIDORES**

desde la inscripción y hasta la fecha que presenten el escrito, sin que en ningún caso los pagos mensuales excedan de los últimos 12 meses.

c) Que mi representada no tienen créditos fiscales determinados firmes a su cargo por impuestos federales, distintos a ISAN e ISTUV, entendiéndose por impuestos federales, el ISR, IVA, IMPAC, impuestos generales de importación y de exportación (impuestos al comercio exterior), y todos los accesorios, como recargos, sanciones, gastos de ejecución y la indemnización por cheque devuelto, que deriven de las anteriores.

d) En el caso que existan créditos fiscales determinados firmes, mi representada se compromete a celebrar convenio con las autoridades fiscales para pagarlos con los recursos que se obtengan por la enajenación, arrendamiento, prestación de servicios u obra pública que se pretendan contratar, en la fecha en que las citadas autoridades señalen, en este caso, se estará a lo establecido en la regla 2.1.17. de esta Resolución.

e) Que tratándose de contribuyentes que hubieran solicitado autorización para pagar a plazos o hubieran interpuesto algún medio de defensa contra créditos fiscales a su cargo, los mismos se encuentren garantizados conforme al artículo 141 del CFF.

f) En caso de contar con autorización para el pago a plazo, manifestarán que a la fecha de presentación del escrito no han incurrido en las causales de revocación a que hace referencia el artículo 66-A, fracción IV del CFF.

(NOTA: en caso de tener adeudos fiscales, sustituir la expresión anterior por la siguiente:)

Que mi representada si tiene adeudos fiscales firmes a su cargo por impuestos federales, distintos al ISAN e ISTUV., pero se compromete a celebrar convenio con las autoridades fiscales para pagarlos con los recursos que se obtengan por el objeto a que se refiere la adjudicación del contrato por parte del INSTITUTO FONACOT, en la fecha en que las citadas autoridades señalen.

**ATENTAMENTE**

---

(NOMBRE)  
Representante Legal  
(RFC XXXXXXXXXXXXX)  
e-mail XXXXXXXXXXXXX

Anexo: Copia de la identificación oficial del suscrito.





**INSTITUTO DEL FONDO NACIONAL PARA EL CONSUMO DE LOS TRABAJADORES  
LICITACIÓN PÚBLICA NACIONAL 14100001-0XX-08  
PARA LA CONTRATACION ABIERTA PLURIANUAL DEL SERVICIO DE  
OPERACION Y MANTENIMIENTO DE LA INFRAESTRUCTURA  
DE RED Y SERVIDORES**

---

ANEXO No. 9

Nota informativa para participantes de países miembros de la Organización para la Cooperación y el Desarrollo Económico. (OCDE)

El compromiso de México en el combate a la corrupción ha trascendido nuestras fronteras y el ámbito de acción del gobierno federal. En el plano internacional y como miembro de la Organización para la Cooperación y el Desarrollo Económico (OCDE) y firmante de la *Convención para combatir el cohecho de servidores públicos extranjeros en transacciones comerciales internacionales*, hemos adquirido responsabilidades que involucran a los sectores público y privado.

Esta Convención busca establecer medidas para prevenir y penalizar a las personas y a las empresas que prometan o den gratificaciones a funcionarios públicos extranjeros que participan en transacciones comerciales internacionales. Su objetivo es eliminar la competencia desleal y crear igualdad de oportunidades para las empresas que compiten por las contrataciones gubernamentales.

La OCDE ha establecido mecanismos muy claros para que los países firmantes de la Convención cumplan con las recomendaciones emitidas por ésta y en el caso de México, iniciará en noviembre de 2003 una segunda fase de evaluación -la primera ya fue aprobada- en donde un grupo de expertos verificará, entre otros:

- La compatibilidad de nuestro marco jurídico con las disposiciones de la Convención.
- El conocimiento que tengan los sectores público y privado de las recomendaciones de la Convención.

El resultado de esta evaluación impactará el grado de inversión otorgado a México por las agencias calificadoras y la atracción de inversión extranjera.

Las responsabilidades del sector público se centran en:

- Profundizar las reformas legales que inició en 1999.
- Difundir las recomendaciones de la Convención y las obligaciones de cada uno de los actores comprometidos en su cumplimiento.
- Presentar casos de cohecho en proceso y concluidos (incluyendo aquellos relacionados con lavado de dinero y extradición).

Las responsabilidades del sector privado contemplan:

- Las empresas: adoptar esquemas preventivos como el establecimiento de códigos de conducta, de mejores prácticas corporativas (controles internos, monitoreo, información financiera pública, auditorías externas) y de mecanismos que prevengan el ofrecimiento y otorgamiento de recursos o bienes a servidores públicos.



**INSTITUTO DEL FONDO NACIONAL PARA EL CONSUMO DE LOS TRABAJADORES  
LICITACIÓN PÚBLICA NACIONAL 14100001-0XX-08  
PARA LA CONTRATACION ABIERTA PLURIANUAL DEL SERVICIO DE  
OPERACION Y MANTENIMIENTO DE LA INFRAESTRUCTURA  
DE RED Y SERVIDORES**

---

para obtener beneficios particulares o para la empresa.

- Los contadores públicos: realizar auditorias: no encubrir actividades ilícitas (doble contabilidad y transacciones indebidas, como asientos contables falsificados, informes financieros fraudulentos, transferencias sin autorización, acceso a los activos sin consentimiento de la gerencia); utilizar registros contables precisos; informar a los directivos sobre conductas ilegales.
- Los abogados: promover el cumplimiento y revisión de la Convención (imprimir el carácter vinculatorio entre ésta y la legislación nacional); impulsar los esquemas preventivos que deben adoptar las empresas.

Las sanciones impuestas a las personas físicas o morales (privados) y a los servidores públicos que incumplan las recomendaciones de la Convención, implican entre otras, privación de la libertad, extradición, decomiso y/o embargo de dinero o bienes.

Asimismo, es importante conocer que el pago realizado a servidores públicos extranjeros es perseguido y castigado independientemente de que el funcionario sea acusado o no. Las investigaciones pueden iniciarse por denuncia pero también por otros medios, como la revisión de la situación patrimonial de los servidores públicos o la identificación de transacciones ilícitas, en el caso de las empresas.

El culpable puede ser perseguido en cualquier país firmante de la Convención, independientemente del lugar donde el acto de cohecho haya sido cometido.

En la medida que estos lineamientos sean conocidos por las empresas y los servidores públicos del país, estaremos contribuyendo a construir estructuras preventivas que impidan el incumplimiento de las recomendaciones de la convención y por tanto la comisión de actos de corrupción.

Por otra parte, es de señalar que el Código Penal Federal sanciona el cohecho en los siguientes términos:

Artículo 222

Cometen el delito de cohecho:

- I. El servidor público que por sí, o por interpósita persona solicite o reciba indebidamente para sí o para otro, dinero o cualquiera otra dádiva, o acepte una promesa, para hacer o dejar de hacer algo justo o injusto relacionado con sus funciones, y
- II. El que de manera espontánea dé u ofrezca dinero o cualquier otra dádiva a alguna de las personas que se mencionan en la fracción anterior, para que cualquier servidor público haga u omita un acto justo o injusto relacionado con sus funciones.



**INSTITUTO DEL FONDO NACIONAL PARA EL CONSUMO DE LOS TRABAJADORES  
LICITACIÓN PÚBLICA NACIONAL 14100001-0XX-08  
PARA LA CONTRATACION ABIERTA PLURIANUAL DEL SERVICIO DE  
OPERACION Y MANTENIMIENTO DE LA INFRAESTRUCTURA  
DE RED Y SERVIDORES**

---

Al que comete el delito de cohecho se le impondrán las siguientes sanciones:

Cuando la cantidad o el valor de la dádiva o promesa no exceda del equivalente de quinientas veces el salario mínimo diario vigente en el Distrito Federal en el momento de cometerse el delito, o no sea valuable, se impondrán de tres meses a dos años de prisión, multa de treinta a trescientas veces el salario mínimo diario vigente en el Distrito Federal en el momento de cometerse el delito y destitución e inhabilitación de tres meses a dos años para desempeñar otro empleo, cargo o comisión públicos.

Cuando la cantidad o el valor de la dádiva, promesa o prestación exceda de quinientas veces el salario mínimo diario vigente en el Distrito Federal en el momento de cometerse el delito, se impondrán de dos años a catorce años de prisión, multa de trescientas a quinientas veces el salario mínimo diario vigente en el Distrito Federal en el momento de cometerse el delito y destitución e inhabilitación de dos años a catorce años para desempeñar otro empleo, cargo o comisión públicos.

En ningún caso se devolverá a los responsables del delito de cohecho, el dinero o dádivas entregadas, las mismas se aplicarán en beneficio del estado.

#### Capítulo XI

Cohecho a servidores públicos extranjeros.

#### Artículo 222 bis

Se impondrán las penas previstas en el artículo anterior al que con el propósito de obtener o retener para sí o para otra persona ventajas indebidas en el desarrollo o conducción de transacciones comerciales internacionales. Ofrezca, prometa o dé, por sí o por interpósita persona, dinero o cualquiera otra dádiva, ya sea en bienes o servicios:

- I. A un servidor público extranjero para que gestione o se abstenga de gestionar la tramitación o resolución de asuntos relacionados con las funciones inherentes a su empleo, cargo o comisión:
- II. A un servidor público extranjero para llevar a cabo la tramitación o resolución de cualquier asunto que se encuentre fuera del ámbito de las funciones inherentes a su empleo, cargo o comisión, o
- III. A cualquier persona para que acuda ante un servidor público extranjero y le requiera o le proponga llevar a cabo la tramitación o resolución de cualquier asunto relacionado con las funciones inherentes al empleo, cargo o comisión de este último.





**INSTITUTO DEL FONDO NACIONAL PARA EL CONSUMO DE LOS TRABAJADORES  
LICITACIÓN PÚBLICA NACIONAL 14100001-0XX-08  
PARA LA CONTRATACION ABIERTA PLURIANUAL DEL SERVICIO DE  
OPERACION Y MANTENIMIENTO DE LA INFRAESTRUCTURA  
DE RED Y SERVIDORES**

---

Para los efectos de este artículo se entiende por servidor público extranjero, toda persona que ostente u ocupe un cargo público considerado así por la ley respectiva, en los órganos legislativo, ejecutivo o judicial de un estado extranjero, incluyendo las agencias o empresas autónomas, independientes o de participación estatal, en cualquier orden o nivel de gobierno, así como cualquier organismo u organización pública internacionales.

Cuando alguno de los delitos comprendidos en este artículo se cometa en los supuestos a que se refiere el artículo 11 de este código, el juez impondrá a la persona moral hasta quinientos días multa y podrá declarar su suspensión o disolución, tomando en consideración el grado de conocimiento de los órganos de administración respecto del cohecho en la transacción internacional y el daño causado o el beneficio obtenido por la persona moral.

**ANEXO No. 10  
MODELO DE CONTRATO**