



CONTRATO No. FNCOT/AD/CAAS/008/2025

CONTRATO **ABIERTO** PARA LA PRESTACIÓN DEL , **SERVICIO DE SOPORTE TÉCNICO Y MEJORAMIENTO EVOLUTIVO DE LA PLATAFORMA SAP DEL INSTITUTO**, QUE CELEBRAN, POR UNA PARTE, EL EJECUTIVO FEDERAL, POR CONDUCTO DEL **INSTITUTO DEL FONDO NACIONAL PARA EL CONSUMO DE LOS TRABAJADORES**, EN LO SUCESIVO **"EL INSTITUTO FONACOT"**, REPRESENTADO POR LA **C. JAZMÍN GARCIA JUÁREZ**, EN SU CARÁCTER DE APODERADA LEGAL Y POR LA OTRA, **ADVKNWCON CONSULTORIA EN IT, S. DE R.L. DE C.V.**, EN LO SUCESIVO **"EL PROVEEDOR"**, REPRESENTADA POR LA **C. MARIA JOSE RUIZ REYNAUD**, EN SU CARÁCTER DE APODERADA LEGAL, A QUIENES DE MANERA CONJUNTA SE LES DENOMINARÁ **"LAS PARTES"**, AL TENOR DE LAS DECLARACIONES Y CLÁUSULAS SIGUIENTES:

DECLARACIONES

I. "EL INSTITUTO FONACOT" declara que:

- I.1** Es un organismo público descentralizado de interés social, con personalidad jurídica y patrimonio propio, así como con autosuficiencia presupuestal y sectorizado en la Secretaría del Trabajo y Previsión Social, de conformidad con lo establecido en la Ley del Instituto del Fondo Nacional para el Consumo de los Trabajadores, publicada en el Diario Oficial de la Federación el 24 de abril del 2006.
- I.2** Conforme al poder que le fue conferido mediante escritura pública número 194,807 de fecha 27 de noviembre de 2023, otorgada ante la fe del Lic. Amando Mastachi Aguario, notario público número 121 de la Ciudad de México, documento que quedó debidamente inscrito en el Registro Público de Organismos Descentralizados, bajo el folio 82-7-29122023-120340, de conformidad con lo establecido por los artículos 24 y 25 de la Ley Federal de las Entidades Paraestatales y 40, 41, 45 y 46 de su Reglamento, suscribe el presente instrumento la **C. Jazmín García Juárez**, en su cargo de Subdirectora General de Administración, con **R.F.C. GAJJ830521BY9**, es un servidor público adscrito a la misma que cuenta con facultades legales para celebrar el presente contrato, quien podrá ser sustituida en cualquier momento en su cargo o funciones, sin que por ello, sea necesario celebrar un convenio modificatorio..
- I.3** De conformidad con los artículos 57 fracción IV del Estatuto Orgánico del Instituto del Fondo Nacional para el Consumo de los Trabajadores de fecha 16 de enero del 2024, suscribe el presente instrumento el **C. Ricardo Oria Esquivel**, en su calidad de Subdirector General de Tecnologías de la Información y Comunicación con **R.F.C. OIER8103266T3**, facultado para administrar el cumplimiento de las obligaciones que deriven del objeto del presente convenio, quien podrá ser sustituido en cualquier momento en su cargo o funciones, bastando para tales efectos un comunicado por escrito y firmado por el servidor público facultado para ello, informando a **"EL PROVEEDOR"** para los efectos del presente contrato.
- I.4** De acuerdo con el numeral 13 inciso b) de las Políticas, Bases y Lineamientos en materia de Adquisiciones, Arrendamientos y Servicios del Instituto FONACOT, suscribe el presente instrumento el **C. Fernando Zepeda Delgado**, Director de Recursos Materiales y Servicios Generales, **R.F.C. ZEDF7412252J5**, facultado para actuar en calidad de área contratante.
- I.5** La adjudicación del presente contrato se realizó mediante el procedimiento de **Adjudicación Directa**, realizado al amparo de lo establecido en los artículos 134 de la Constitución Política de los Estados Unidos Mexicanos y en los artículos 25 primer párrafo, 26 fracción III, 40, 41 en sus fracciones III y V y 47 de la Ley de Adquisiciones, Arrendamientos y Servicios del Sector Público, **"LAASSP"**, 71, 72 fracciones III y V y 85 fracción I de su Reglamento.
- I.6** **"EL INSTITUTO FONACOT"** cuenta con suficiencia presupuestaria otorgada mediante oficio número **DICP-SP-2024-135**, de fecha 27 de diciembre del 2024, emitido por la Dirección de Integración y Control Presupuestal del Instituto FONACOT, así mismo se llevó a cabo una adecuación presupuestal con el objetivo de tener concordancia y la respectiva alineación relacionada con los montos mínimos y máximos contractuales la cual fue autorizada con el oficio número SGA/DICP/027/02/2025.
- I.7** Para efectos fiscales las Autoridades Hacendarias le han asignado el Registro Federal de Contribuyentes No. **IFN060425C53**.



I.8 Tiene establecido su domicilio en Avenida Insurgentes Sur número 452, Colonia Roma Sur, Demarcación Territorial Cuauhtémoc, Código Postal. 06760, Ciudad de México, mismo que señala para los fines y efectos legales del presente contrato.

II. DECLARA ADVKNWCON CONSULTORIA EN IT, S. DE R.L. DE C.V. BAJO PROTESTA DE DECIR VERDAD, A TRAVÉS DE SU REPRESENTANTE QUE:

II.1 Es una persona **moral** legalmente constituida mediante, la escritura pública número 14,812, de fecha 11 de octubre de 2011, otorgada ante la fe de la Lic. Ernestina Bejarano Alfonso, notario público número 216 del entonces Distrito Federal, hoy Ciudad de México, cuyo primer testimonio quedó inscrito en el Registro Público de Comercio de la Ciudad de México, bajo el folio mercantil número 466035-1, de fecha 16 de diciembre de 2011.

II.2 La **C. Maria Jose Ruiz Reynaud**, en su carácter de apoderada legal, cuenta con poder suficiente para suscribir el presente contrato, de conformidad con lo establecido en la escritura pública número 134,156 de fecha 05 de mayo del 2021, otorgada ante la fe del Lic. José Ángel Fernández Uría, titular de la notaría pública número 217 de la Ciudad de México, facultades que, bajo protesta de decir verdad, no le han sido revocadas ni modificadas a la presente fecha.

II.3 Reúne las condiciones técnicas, jurídicas y económicas, y cuenta con la organización y elementos necesarios para su cumplimiento.

II.4 Cuenta con su Registro Federal de Contribuyentes **AC1111011N91**.

II.5 Acredita el cumplimiento de sus obligaciones fiscales en términos de lo dispuesto en el artículo 32-D del Código Fiscal de la Federación vigente, incluyendo las de Aportaciones Patronales y Entero de Descuentos, ante el Instituto del Fondo Nacional de la Vivienda para los Trabajadores y las de Seguridad Social ante el Instituto Mexicano del Seguro Social, conforme a las Opiniones de Cumplimiento de Obligaciones Fiscales emitidas por el SAT, INFONAVIT e IMSS, respectivamente.

II.6 Tiene establecido su domicilio en Avenida Paseo de la Reforma No. 403, Int. 901, Col. Cuauhtémoc, C.P. 06500, Demarcación Territorial Cuauhtémoc, Ciudad de México, mismo que señala para los fines y efectos legales del presente contrato.

III. De "LAS PARTES":

III.1 Que es su voluntad celebrar el presente contrato y sujetarse a sus términos y condiciones, por lo que de común acuerdo se obligan de conformidad con las siguientes:

CLÁUSULAS

PRIMERA. OBJETO DEL CONTRATO.

"EL PROVEEDOR" acepta y se obliga a proporcionar a **"EL INSTITUTO FONACOT"** la prestación del **SERVICIO DE SOPORTE TÉCNICO Y MEJORAMIENTO EVOLUTIVO DE LA PLATAFORMA SAP DEL INSTITUTO**, al amparo del procedimiento de contratación señalado en el punto I.5 de las declaraciones de este instrumento jurídico y de conformidad con la descripción, características, plazo, entregables y condiciones que se detallan en el Anexo Técnico, que como **Anexo I** se agrega al presente contrato y formara parte integrante del mismo.

SEGUNDA. DE LOS MONTOS Y PRECIOS

"EL INSTITUTO FONACOT" pagará a **"EL PROVEEDOR"** como contraprestación por los servicios objeto de este contrato, la cantidad mínima de **\$22,340,094.00 (Veintidós millones trescientos cuarenta mil noventa y cuatro pesos 00/100 M.N.)**, más el Impuesto al Valor Agregado (I.V.A.) y la cantidad máxima de **\$30,373,779.00 (Treinta millones trescientos setenta y tres mil setecientos setenta y nueve pesos 00/100 M.N.)**, más el Impuesto al Valor Agregado (I.V.A.).



Los precios unitarios del presente contrato se detallan en la Cotización, que como **Anexo II** se agrega al presente contrato, el cual formará parte integrante del mismo.

El precio unitario es considerado fijo y en moneda nacional (pesos mexicanos) hasta que concluya la relación contractual que se formaliza, incluyendo todos los conceptos y costos involucrados en la prestación del **SERVICIO DE SOPORTE TÉCNICO Y MEJORAMIENTO EVOLUTIVO DE LA PLATAFORMA SAP DEL INSTITUTO**, por lo que **“EL PROVEEDOR”** no podrá agregar ningún costo extra y los precios serán inalterables durante la vigencia del presente contrato.

TERCERA. ANTICIPO.

Para el presente contrato **“EL INSTITUTO FONACOT”** no otorgará anticipo a **“EL PROVEEDOR”**

CUARTA. FORMA Y LUGAR DE PAGO

“EL INSTITUTO FONACOT” efectuará el pago a través de transferencia electrónica en pesos de los Estados Unidos Mexicanos, conforme a los servicios efectivamente prestados y a entera satisfacción del administrador del contrato y de acuerdo con lo establecido en el **Anexo II** que forma parte integrante de este contrato.

El pago se realizará en un plazo de 20 (veinte) días naturales siguientes, contados a partir de la fecha en que sea entregado y aceptado el Comprobante Fiscal Digital por Internet (CFDI) o factura electrónica a **“EL INSTITUTO FONACOT”**, con la aprobación (firma) del Administrador del presente contrato, conforme a lo siguiente:

1. Las tareas de Soporte Técnico serán a mes vencido.
2. Las tareas de Mejoras Evolutivas bajo el esquema bajo demanda y a mes vencido sobre servicios devengados.

El cómputo del plazo para realizar el pago se contabilizará a partir del día hábil siguiente en que sea entregado y aceptado el Comprobante Fiscal Digital por Internet (CFDI) o factura electrónica, esto considerando que no existan aclaraciones al importe, para lo cual es necesario que el CFDI o factura electrónica que se presente reúna los requisitos fiscales que establece la legislación en la materia y los precios unitarios; asimismo, deberá acompañarse con la documentación completa y debidamente requisitada.

De conformidad con el artículo 90 del Reglamento de la **“LAASSP”**, en caso de que el CFDI o factura electrónica entregado presenten errores, el Administrador del presente contrato mencionado en la Declaración I.3, dentro de los 3 (tres) días hábiles siguientes de su recepción, indicará a **“EL PROVEEDOR”** las deficiencias que deberá corregir; por lo que, el procedimiento de pago reiniciará en el momento en que **“EL PROVEEDOR”** presente el CFDI o factura electrónica corregido.

El tiempo que **“EL PROVEEDOR”** utilicen para la corrección de la documentación entregada, no se computará para efectos de pago, de acuerdo con lo establecido en el artículo 51 de la **“LAASSP”**.

Los CFDI's (facturas) deberán contar con el visto bueno del administrador del contrato y con los requisitos fiscales vigentes señalados en los artículos 29 y 29-A del Código Fiscal de la Federación Aplicable en los Estados Unidos Mexicanos, por lo que deberán:

- A. Presentar comprobantes fiscales digitales por Internet (CFDI), en archivo XML y la representación de dichos comprobantes en documento impreso en papel, que reúnan los requisitos fiscales respectivos, en la que indique el servicio prestado y el número de contrato que lo ampara. Dichos comprobantes serán enviados y entregados de conformidad con lo solicitado en el **Anexo II**, mismos que deberán de ser entregados en las oficinas centrales del Instituto FONACOT, ubicadas en Avenida Insurgentes Sur No. 452, 5to. Piso, Colonia Roma Sur, Código Postal 06760, Demarcación Territorial Cuauhtémoc, Ciudad de México, en la Subdirección General de Tecnologías de la Información y Comunicación, así mismo deberá ser enviada al correo



CONTRATO No. FNCOT/AD/CAAS/008/2025

electrónico ricardo.oria@fonacot.gob.mx, oscar.rocha@fonacot.gob.mx y norma.jaen@fonacot.gob.mx en un horario de labores de las 9:00 a las 18:00 horas de lunes a viernes.

- B. Los comprobantes fiscales deben emitirse por los actos o actividades que se realicen, dichos comprobantes deben de cumplir con las especificaciones que determine el Servicio de Administración Tributaria (SAT), considerando el **Anexo 20** "Guía de llenado de los comprobantes fiscales digitales por Internet".

El CFDI o factura electrónica se deberá presentar desglosando el IVA cuando aplique.

"EL PROVEEDOR" manifiestan su conformidad que, hasta en tanto no se cumpla con la verificación, supervisión y aceptación de la prestación de los servicios, no se tendrán como recibidos o aceptados por el Administrador del presente contrato.

Para efectos de trámite de pago, **"EL PROVEEDOR"** deberán ser titular de una cuenta bancaria, en la que se efectuará la transferencia electrónica de pago, respecto de la cual deberá proporcionar toda la información y documentación que le sea requerida por **"EL INSTITUTO FONACOT"**, para efectos del pago.

"EL PROVEEDOR" deberán presentar la información y documentación que **"EL INSTITUTO FONACOT"** le solicite para el trámite de pago, atendiendo a las disposiciones legales e internas de **"EL INSTITUTO FONACOT"**.

El pago de la prestación de los servicios recibidos, quedará condicionado proporcionalmente al pago que **"EL PROVEEDOR"** deban efectuar por concepto de penas convencionales y, en su caso, deductivas.

Para el caso de que se presenten pagos en exceso, se estará a lo dispuesto por el artículo 51 párrafo tercero, de la **"LAASSP"**.

QUINTA. LUGAR, PLAZOS Y CONDICIONES DE LA PRESTACIÓN DE LOS SERVICIOS

La prestación de los servicios, se realizará conforme a los plazos, condiciones y entregables establecidos por **"EL INSTITUTO FONACOT"** en el **Anexo I** del presente contrato.

Los servicios serán prestados en los domicilios señalados en el **Anexo I** del presente contrato y en las fechas establecidas en el mismo.

En los casos que derivado de la verificación se detecten defectos o discrepancias en la prestación del servicio o incumplimiento en las especificaciones técnicas, **"EL PROVEEDOR"** contará con un plazo para la reposición o corrección, contados a partir del momento de la notificación por correo electrónico y/o escrito, sin costo adicional para **"EL INSTITUTO FONACOT"**.

SEXTA. VIGENCIA

"LAS PARTES" convienen en que la vigencia del presente contrato será del **9 de febrero al 31 de diciembre de 2025**.

SÉPTIMA. MODIFICACIONES DEL CONTRATO.

"LAS PARTES" están de acuerdo que **"EL INSTITUTO FONACOT"** por razones fundadas y explícitas podrá ampliar el monto o la cantidad de los servicios, de conformidad con el artículo 52 de la **"LAASSP"**, siempre y cuando las modificaciones no rebasen en su conjunto el 20% (veinte por ciento) de los establecidos originalmente, el precio unitario sea igual al originalmente pactado y el contrato esté vigente. La modificación se formalizará mediante la celebración de un Convenio Modificatorio.



“EL INSTITUTO FONACOT”, podrá ampliar la vigencia del presente instrumento, siempre y cuando, no implique incremento del monto contratado o de la cantidad del servicio, siendo necesario que se obtenga el previo consentimiento de **“EL PROVEEDOR”**.

De presentarse caso fortuito o fuerza mayor, o por causas atribuibles a **“EL INSTITUTO FONACOT”**, se podrá modificar el plazo del presente instrumento jurídico, debiendo acreditar dichos supuestos con las constancias respectivas. La modificación del plazo por caso fortuito o fuerza mayor podrá ser solicitada por cualquiera de **“LAS PARTES”**.

En los supuestos previstos en los dos párrafos anteriores, no procederá la aplicación de penas convencionales por atraso.

Cualquier modificación al presente contrato deberá formalizarse por escrito, y deberá suscribirse por el servidor público de **“EL INSTITUTO FONACOT”** que lo haya hecho, o quien lo sustituya o esté facultado para ello, para lo cual **“EL PROVEEDOR”** realizará el ajuste respectivo de la garantía de cumplimiento, en términos del artículo 91, último párrafo del Reglamento de la LAASSP, salvo que por disposición legal se encuentre exceptuado de presentar garantía de cumplimiento.

“EL INSTITUTO FONACOT” se abstendrá de hacer modificaciones que se refieran a precios, anticipos, pagos progresivos, especificaciones y, en general, cualquier cambio que implique otorgar condiciones más ventajosas a un proveedor comparadas con las establecidas originalmente.

OCTAVA. GARANTÍAS DE LOS SERVICIOS

Para la prestación de los servicios materia del presente contrato, no se requiere que **“EL PROVEEDOR”** presente una garantía por la calidad de los servicios contratados.

NOVENA. GARANTÍA(S).

A) CUMPLIMIENTO DEL CONTRATO.

Conforme a los artículos 48 fracción II, y 49 fracción II, de la **“LAASSP”**, 85 fracción III, y 103 de su Reglamento; 166 de la Ley de Instituciones de Seguros y de Fianzas, **“EL PROVEEDOR”** se obliga a constituir una garantía **divisible**, la cual sólo se hará efectiva en la proporción correspondiente al incumplimiento de la obligación principal, mediante fianza expedida por compañía afianzadora mexicana autorizada por la Comisión Nacional de Seguros y de Fianzas, a favor del Instituto del Fondo Nacional para el Consumo de los Trabajadores, por un importe equivalente al 10 % del monto máximo del contrato, sin incluir el IVA.

Dicha fianza deberá ser entregada a **“EL INSTITUTO FONACOT”**, a más tardar dentro de los 10 días naturales posteriores a la firma del presente contrato.

Si las disposiciones jurídicas aplicables lo permitan, la entrega de la garantía de cumplimiento se realice de manera electrónica.

En caso de **“EL PROVEEDOR”** incumpla con la entrega de la garantía en el plazo establecido, **“EL INSTITUTO FONACOT”** podrá rescindir el contrato y remitir el asunto al Órgano Interno de Control para que proceda en el ámbito de sus facultades.

La garantía de cumplimiento no será considerada como una limitación de la responsabilidad de **“EL PROVEEDOR”**, derivada de sus obligaciones y garantías estipuladas en el presente instrumento jurídico, y no impedirá que **“EL INSTITUTO FONACOT”** reclame la indemnización por cualquier incumplimiento que pueda exceder el valor de la garantía de cumplimiento.

En caso de incremento al monto del presente instrumento jurídico o modificación al plazo, **“EL PROVEEDOR”** se obliga a entregar a **“EL INSTITUTO FONACOT”** dentro de los 10 (diez) días naturales siguientes a la formalización del mismo, de conformidad con el último párrafo del artículo 91 del



Reglamento de la **"LAASSP"**, los documentos modificatorios o endosos correspondientes, debiendo contener en el documento la estipulación de que se otorga de manera conjunta, solidaria e inseparable de la garantía otorgada inicialmente.

Cuando la contratación abarque más de un ejercicio fiscal, la garantía de cumplimiento del contrato, podrá ser por el porcentaje que corresponda del monto total por erogar en el ejercicio fiscal de que se trate, y deberá ser renovada por **"EL PROVEEDOR"** cada ejercicio fiscal por el monto que se ejercerá en el mismo, la cual deberá presentarse a **"EL INSTITUTO FONACOT"** a más tardar dentro de los primeros diez días naturales del ejercicio fiscal que corresponda.

Una vez cumplidas las obligaciones a satisfacción, el servidor público facultado por **"EL INSTITUTO FONACOT"** procederá inmediatamente a extender la constancia de cumplimiento de las obligaciones contractuales y dará inicio a los trámites para la cancelación de la garantía de cumplimiento del contrato, lo que comunicará a **"EL PROVEEDOR"**.

DÉCIMA. OBLIGACIONES DE "EL PROVEEDOR"

- a) Prestar los servicios en las fechas o plazos y lugares específicos conforme a lo pactado en el presente contrato y anexos respectivos.
- b) Cumplir con las especificaciones técnicas, de calidad y demás condiciones establecidas en el presente contrato y sus respectivos anexos.
- c) Asumir su responsabilidad ante cualquier daño que llegue a ocasionar a **"EL INSTITUTO FONACOT"** o a terceros con motivo de la ejecución y cumplimiento del presente contrato.
- d) Proporcionar la información que le sea requerida por la Secretaría Anticorrupción y Buen Gobierno y el Órgano Interno de Control, de conformidad con el artículo 107 del Reglamento de la **"LAASSP"**.

DÉCIMA PRIMERA. OBLIGACIONES DE "EL INSTITUTO FONACOT"

- a) Otorgar todas las facilidades necesarias, a efecto de que **"EL PROVEEDOR"** lleve a cabo en los términos convenidos en la prestación de los servicios objeto del contrato.
- b) Realizar el pago correspondiente en tiempo y forma.
- c) Extender a **"EL PROVEEDOR"**, por conducto del servidor público facultado, la constancia de cumplimiento de obligaciones contractuales inmediatamente que se cumplan éstas a satisfacción expresa de dicho servidor público para que se dé trámite a la cancelación de la garantía de cumplimiento del presente contrato.

DÉCIMA SEGUNDA. ADMINISTRACIÓN, VERIFICACIÓN, SUPERVISIÓN Y ACEPTACIÓN DE LOS SERVICIOS

"EL INSTITUTO FONACOT" designa como Administrador del presente contrato al **C. Ricardo Oria Esquivel**, en su calidad de Subdirector General de Tecnologías de la Información y Comunicación con **R.F.C. OIER8103266T3**, quien dará seguimiento y verificará el cumplimiento de los derechos y obligaciones establecidos en este instrumento.

Los servicios se tendrán por recibidos previa revisión del administrador del presente contrato, la cual consistirá en la verificación del cumplimiento de las especificaciones establecidas y en su caso en los anexos respectivos, así como las contenidas en la propuesta técnica.

"EL INSTITUTO FONACOT", a través del administrador del contrato, rechazará los servicios, que no cumplan las especificaciones establecidas en este contrato y en sus Anexos, obligándose **"EL PROVEEDOR"** en este supuesto a realizarlos nuevamente bajo su responsabilidad y sin costo adicional para **"EL INSTITUTO FONACOT"**, sin perjuicio de la aplicación de las penas convencionales o deducciones al cobro correspondientes.

"EL INSTITUTO FONACOT", a través del administrador del contrato, podrá aceptar los servicios que incumplan de manera parcial o deficiente las especificaciones establecidas en este contrato y en los



anexos respectivos, sin perjuicio de la aplicación de las deducciones al pago que procedan, y reposición del servicio, cuando la naturaleza propia de éstos lo permita.

DÉCIMA TERCERA. DEDUCCIONES

“EL INSTITUTO FONACOT” aplicará deducciones al pago por el incumplimiento parcial o deficiente, en que incurra **“EL PROVEEDOR”** conforme a lo estipulado en las cláusulas del presente contrato y su **Anexo I**, las cuales se calcularán sobre el monto de los servicios, proporcionados en forma parcial o deficiente. Las cantidades a deducir se aplicarán en el CFDI o factura electrónica que **“EL PROVEEDOR”** presente para su cobro, en el pago que se encuentre en trámite o bien en el siguiente pago.

De no existir pagos pendientes, se requerirá a **“EL PROVEEDOR”** que realice el pago de la deductiva a favor de **“EL INSTITUTO FONACOT”**. En caso de negativa se procederá a hacer efectiva la garantía de cumplimiento del contrato.

Las deducciones económicas se aplicarán sobre la cantidad indicada sin incluir impuestos.

El cálculo de las deducciones correspondientes las realizará el administrador del contrato de **“EL INSTITUTO FONACOT”**, cuya notificación se realizará por escrito o vía correo electrónico, dentro de los días posteriores al incumplimiento parcial o deficiente.

DÉCIMA CUARTA. PENAS CONVENCIONALES

En caso que **“EL PROVEEDOR”** incurra en atraso en el cumplimiento conforme a lo pactado para la prestación de los servicios, objeto del presente contrato, conforme a lo establecido en el **Anexo I**, parte integral del presente contrato, **“EL INSTITUTO FONACOT”** a petición del administrador del contrato y por conducto de la Dirección de Recursos Materiales y Servicios Generales aplicará la pena convencional por atraso sobre la parte de los servicios no prestados, de conformidad con este instrumento legal y sus respectivos anexos.

La Dirección de Recursos Materiales y Servicios Generales, notificará a **“EL PROVEEDOR”** por escrito o vía correo electrónico el cálculo de la pena convencional, dentro de los días posteriores al atraso en el cumplimiento de la obligación de que se trate.

El pago de los servicios quedará condicionado, proporcionalmente, al pago que el proveedor deba efectuar por concepto de penas convencionales por atraso; en el supuesto que el contrato sea rescindido en términos de lo previsto en la CLÁUSULA VIGÉSIMA CUARTA DE RESCISIÓN, no procederá el cobro de dichas penas ni la contabilización de las mismas al hacer efectiva la garantía de cumplimiento del contrato.

El pago de la pena deberá efectuarse a través de un comprobante de egreso (CFDI de Egreso) conocido comúnmente como Nota de Crédito, en el momento en el que emita el comprobante de Ingreso (Factura o CFDI de Ingreso) por concepto de los servicios, en términos de las disposiciones jurídicas aplicables.

El importe de la pena convencional, no podrá exceder el equivalente al monto total de la garantía de cumplimiento del contrato, y en el caso de no haberse requerido esta garantía, no deberá exceder del 20% (veinte por ciento) del monto total del contrato.

Cuando **“EL PROVEEDOR”** quede exceptuado de la presentación de la garantía de cumplimiento, en los supuestos previsto en la “LAASSP”, el monto máximo de las penas convencionales por atraso que se puede aplicar, será del 20% (veinte por ciento) del monto de los servicios prestados fuera de la fecha convenida, de conformidad con lo establecido en el tercer párrafo del artículo 96 del Reglamento de la Ley de Adquisiciones, Arrendamientos y Servicios del Sector Público.



DÉCIMA QUINTA. LICENCIAS, AUTORIZACIONES Y PERMISOS

"EL PROVEEDOR" se obliga a observar y mantener vigentes las licencias, autorizaciones, permisos o registros requeridos para el cumplimiento de sus obligaciones.

DÉCIMA SEXTA. PÓLIZA DE RESPONSABILIDAD CIVIL

Para la prestación de los servicios materia del presente contrato, no se requiere que **"EL PROVEEDOR"** contrate una póliza de seguro por responsabilidad civil.

DÉCIMA SÉPTIMA. TRANSPORTE

"EL PROVEEDOR" se obliga bajo su costa y riesgo, a transportar los bienes e insumos necesarios para la prestación del servicio, desde su lugar de origen, hasta las instalaciones señaladas en el **Anexo I** del presente contrato.

DÉCIMA OCTAVA. IMPUESTOS Y DERECHOS

Los impuestos, derechos y gastos que procedan con motivo de la prestación de los servicios, objeto del presente contrato, serán pagados por **"EL PROVEEDOR"**, mismos que no serán repercutidos a **"EL INSTITUTO FONACOT"**.

"EL INSTITUTO FONACOT" sólo cubrirá, cuando aplique, lo correspondiente al Impuesto al Valor Agregado (IVA), en los términos de la normatividad aplicable y de conformidad con las disposiciones fiscales vigentes.

DÉCIMA NOVENA. PROHIBICIÓN DE CESIÓN DE DERECHOS Y OBLIGACIONES

"EL PROVEEDOR" no podrá ceder total o parcialmente los derechos y obligaciones derivados del presente contrato, a favor de cualquier otra persona física o moral, con excepción de los derechos de cobro, en cuyo caso se deberá contar con la conformidad previa y por escrito de **"EL INSTITUTO FONACOT"**.

VIGÉSIMA. DERECHOS DE AUTOR, PATENTES Y/O MARCAS

"EL PROVEEDOR" será responsable en caso de infringir patentes, marcas o viole otros registros de derechos de propiedad industrial a nivel nacional e internacional, con motivo del cumplimiento de las obligaciones del presente contrato, por lo que se obliga a responder personal e ilimitadamente de los daños y perjuicios que pudiera causar a **"EL INSTITUTO FONACOT"** o a terceros.

De presentarse alguna reclamación en contra de **"EL INSTITUTO FONACOT"**, por cualquiera de las causas antes mencionadas, **"EL PROVEEDOR"**, se obliga a salvaguardar los derechos e intereses de **"EL INSTITUTO FONACOT"** de cualquier controversia, liberándola de toda responsabilidad de carácter civil, penal, mercantil, fiscal o de cualquier otra índole, sacándola en paz y a salvo.

En caso de que **"EL INSTITUTO FONACOT"** tuviese que erogar recursos por cualquiera de estos conceptos, **"EL PROVEEDOR"** se obliga a reembolsar de manera inmediata los recursos erogados por aquella.

VIGÉSIMA PRIMERA. CONFIDENCIALIDAD Y PROTECCIÓN DE DATOS PERSONALES.

"LAS PARTES" acuerdan que la información que se intercambie de conformidad con las disposiciones del presente instrumento, se tratarán de manera confidencial, siendo de uso exclusivo para la consecución del objeto del presente contrato y no podrá difundirse a terceros de conformidad con lo establecido en las Leyes General y Federal, respectivamente, de Transparencia y Acceso a la Información Pública, Ley General de Protección de Datos Personales en posesión de Sujetos Obligados, y demás legislación aplicable.



Para el tratamiento de los datos personales que **"LAS PARTES"** recaben con motivo de la celebración del presente contrato, deberá de realizarse con base en lo previsto en los Avisos de Privacidad respectivos.

Por tal motivo, **"EL PROVEEDOR"** asume cualquier responsabilidad que se derive del incumplimiento de su parte, o de sus empleados, a las obligaciones de confidencialidad descritas en el presente contrato.

Asimismo **"EL PROVEEDOR"** deberá observar lo establecido en el Anexo aplicable a la Confidencialidad de la información del presente Contrato.

VIGÉSIMA SEGUNDA. SUSPENSIÓN TEMPORAL DE LA PRESTACIÓN DE LOS SERVICIOS.

Con fundamento en el artículo 55 Bis de la Ley de Adquisiciones, Arrendamientos y Servicios del Sector Público y 102, fracción II, de su Reglamento, **"EL INSTITUTO FONACOT"** en el supuesto de caso fortuito o de fuerza mayor o por causas que le resulten imputables, podrá suspender la prestación de los servicios, de manera temporal, quedando obligado a pagar a **"EL PROVEEDOR"**, aquellos servicios que hubiesen sido efectivamente prestados, así como, al pago de gastos no recuperables previa solicitud y acreditamiento.

Una vez que hayan desaparecido las causas que motivaron la suspensión, el contrato podrá continuar produciendo todos sus efectos legales, si **"EL INSTITUTO FONACOT"** así lo determina; y en caso que subsistan los supuestos que dieron origen a la suspensión, se podrá iniciar la terminación anticipada del contrato, conforme lo dispuesto en la cláusula siguiente.

VIGÉSIMA TERCERA. TERMINACIÓN ANTICIPADA DEL CONTRATO

"EL INSTITUTO FONACOT" cuando concurren razones de interés general, o bien, cuando por causas justificadas se extinga la necesidad de requerir los servicios originalmente contratados y se demuestre que de continuar con el cumplimiento de las obligaciones pactadas, se ocasionaría algún daño o perjuicio a **"EL INSTITUTO FONACOT"**, o se determine la nulidad total o parcial de los actos que dieron origen al presente contrato, con motivo de la resolución de una inconformidad o intervención de oficio, emitida por la Secretaría Anticorrupción y Buen Gobierno, podrá dar por terminado anticipadamente el presente contrato sin responsabilidad alguna para **"EL INSTITUTO FONACOT"**, ello con independencia de lo establecido en la cláusula que antecede.

Cuando **"EL INSTITUTO FONACOT"** determine dar por terminado anticipadamente el contrato, lo notificará a **"EL PROVEEDOR"** hasta con 30 (treinta) días naturales anteriores al hecho, debiendo sustentarlo en un dictamen fundado y motivado, en el que, se precisarán las razones o causas que dieron origen a la misma y pagará a **"EL PROVEEDOR"** la parte proporcional de los servicios prestados, así como los gastos no recuperables en que haya incurrido, previa solicitud por escrito, siempre que éstos sean razonables, estén debidamente comprobados y se relacionen directamente con el presente contrato, limitándose según corresponda a los conceptos establecidos en la fracción I, del artículo 102 del Reglamento de la Ley de Adquisiciones, Arrendamientos y Servicios del Sector Público.

VIGÉSIMA CUARTA. RESCISIÓN

"EL INSTITUTO FONACOT" podrá iniciar en cualquier momento el procedimiento de rescisión, cuando **"EL PROVEEDOR"** incurra en alguna de las siguientes causales:

- a) Contravenir los términos pactados para la prestación de los servicios, establecidos en el presente contrato.
- b) Transferir en todo o en parte las obligaciones que deriven del presente contrato a un tercero ajeno a la relación contractual.
- c) Ceder los derechos de cobro derivados del contrato, sin contar con la conformidad previa y por escrito de **"EL INSTITUTO FONACOT"**.
- d) Suspender total o parcialmente y sin causa justificada la prestación de los servicios del presente contrato.



- e) No realizar la prestación de los servicios en tiempo y forma conforme a lo establecido en el presente contrato y sus respectivos anexos.
- f) No proporcionar a los Órganos de Fiscalización, la información que le sea requerida con motivo de las auditorías, visitas e inspecciones que realicen.
- g) Ser declarado en concurso mercantil, o por cualquier otra causa distinta o análoga que afecte su patrimonio.
- h) En caso de que compruebe la falsedad de alguna manifestación, información o documentación proporcionada para efecto del presente contrato;
- i) No entregar dentro de los 10 (diez) días naturales siguientes a la fecha de firma del presente contrato, la garantía de cumplimiento del mismo.
- j) En caso de que la suma de las penas convencionales o las deducciones al pago, igualan el monto total de la garantía de cumplimiento del contrato y/o alcanzan el 20% (veinte por ciento) del monto total de este contrato cuando no se haya requerido la garantía de cumplimiento;
- k) Divulgar, transferir o utilizar la información que conozca en el desarrollo del cumplimiento del objeto del presente contrato, sin contar con la autorización de **“EL INSTITUTO FONACOT”** en los términos de lo dispuesto en la CLÁUSULA VIGÉSIMA PRIMERA DE CONFIDENCIALIDAD Y PROTECCIÓN DE DATOS PERSONALES del presente instrumento jurídico;
- l) Impedir el desempeño normal de labores de **“EL INSTITUTO FONACOT”**;
- m) Incumplir cualquier obligación distinta de las anteriores y derivadas del presente contrato.

Para el caso de optar por la rescisión del contrato, **“EL INSTITUTO FONACOT”** comunicará por escrito a **“EL PROVEEDOR”** el incumplimiento en que haya incurrido, para que en un término de 5 (cinco) días hábiles contados a partir del día siguiente de la notificación, exponga lo que a su derecho convenga y aporte en su caso las pruebas que estime pertinentes.

Transcurrido dicho término **“EL INSTITUTO FONACOT”**, en un plazo de 15 (quince) días hábiles siguientes, tomando en consideración los argumentos y pruebas que hubiere hecho valer **“EL INSTITUTO FONACOT”**, determinará de manera fundada y motivada dar o no por rescindido el contrato, y comunicará a **“EL PROVEEDOR”** dicha determinación dentro del citado plazo.

Cuando se rescinda el contrato, se formulará el finiquito correspondiente, a efecto de hacer constar los pagos que deba efectuar **“EL INSTITUTO FONACOT”** por concepto del contrato hasta el momento de rescisión, o los que resulten a cargo de **“EL PROVEEDOR”**.

Iniciado un procedimiento de conciliación **“EL INSTITUTO FONACOT”** podrá suspender el trámite del procedimiento de rescisión.

Si previamente a la determinación de dar por rescindido el contrato se realiza la prestación de los servicios, el procedimiento iniciado quedará sin efecto, previa aceptación y verificación de **“EL INSTITUTO FONACOT”** de que continúa vigente la necesidad de la prestación de los servicios, aplicando, en su caso, las penas convencionales correspondientes.

“EL INSTITUTO FONACOT” podrá determinar no dar por rescindido el contrato, cuando durante el procedimiento advierta que la rescisión del mismo pudiera ocasionar algún daño o afectación a las funciones que tiene encomendadas. En este supuesto, **“EL INSTITUTO FONACOT”** elaborará un dictamen en el cual justifique que los impactos económicos o de operación que se ocasionarían con la rescisión del contrato resultarían más inconvenientes.

De no rescindirse el contrato, **“EL INSTITUTO FONACOT”** establecerá con **“EL PROVEEDOR”**, otro plazo, que le permita subsanar el incumplimiento que hubiere motivado el inicio del procedimiento, aplicando las sanciones correspondientes. El convenio modificatorio que al efecto se celebre deberá atender a las condiciones previstas por los dos últimos párrafos del artículo 52 de la **“LAASSP”**.

No obstante, de que se hubiere firmado el convenio modificatorio a que se refiere el párrafo anterior, si se presenta de nueva cuenta el incumplimiento, **“EL INSTITUTO FONACOT”** quedará expresamente facultada para optar por exigir el cumplimiento del contrato, o rescindirlo, aplicando las sanciones que procedan.



Si se llevara a cabo la rescisión del contrato, y en el caso de que a **"EL PROVEEDOR"** se le hubieran entregado pagos progresivos, éste deberá de reintegrarlos más los intereses correspondientes, conforme a lo indicado en el artículo 51, párrafo cuarto, de la **"LAASSP"**.

Los intereses se calcularán sobre el monto de los pagos progresivos efectuados y se computarán por días naturales desde la fecha de su entrega hasta la fecha en que se pongan efectivamente las cantidades a disposición de **"EL INSTITUTO FONACOT"**.

VIGÉSIMA QUINTA. RELACIÓN Y EXCLUSIÓN LABORAL

"EL PROVEEDOR" reconoce y acepta ser el único patrón de todos y cada uno de los trabajadores que intervienen en la prestación del servicio, deslindando de toda responsabilidad a **"EL INSTITUTO FONACOT"** respecto de cualquier reclamo que en su caso puedan efectuar sus trabajadores, sea de índole laboral, fiscal o de seguridad social y en ningún caso se le podrá considerar patrón sustituto, patrón solidario, beneficiario o intermediario.

"EL PROVEEDOR" asume en forma total y exclusiva las obligaciones propias de patrón respecto de cualquier relación laboral, que el mismo contraiga con el personal que labore bajo sus órdenes o intervenga o contrate para la atención de los asuntos encomendados por **"EL INSTITUTO FONACOT"**, así como en la ejecución de los servicios.

Para cualquier caso no previsto, **"EL PROVEEDOR"** exime expresamente a **"EL INSTITUTO FONACOT"** de cualquier responsabilidad laboral, civil o penal o de cualquier otra especie que en su caso pudiera llegar a generarse, relacionado con el presente contrato.

Para el caso que, con posterioridad a la conclusión del presente contrato, **"EL INSTITUTO FONACOT"** reciba una demanda laboral por parte de trabajadores de **"EL PROVEEDOR"**, en la que se demande la solidaridad y/o sustitución patronal a **"EL INSTITUTO FONACOT"**, **"EL PROVEEDOR"** queda obligado a dar cumplimiento a lo establecido en la presente cláusula.

VIGÉSIMA SEXTA. DISCREPANCIAS

"LAS PARTES" convienen que, en caso de discrepancia entre la convocatoria a la licitación pública, la invitación a cuando menos tres personas, o la solicitud de cotización y el modelo de contrato, prevalecerá lo establecido en la convocatoria, invitación o solicitud respectiva, de conformidad con el artículo 81, fracción IV, del Reglamento de la **"LAASSP"**.

VIGÉSIMA SÉPTIMA. CONCILIACIÓN.

"LAS PARTES" acuerdan que para el caso de que se presenten desavenencias derivadas de la ejecución y cumplimiento del presente contrato podrán someterse al procedimiento de conciliación establecido en los artículos 77, 78 y 79 de la Ley de Adquisiciones, Arrendamientos y Servicios del Sector Público, y 126 al 136 de su Reglamento.

VIGÉSIMA OCTAVA. DOMICILIOS

"LAS PARTES" señalan como sus domicilios legales para todos los efectos a que haya lugar y que se relacionan en el presente contrato, los que se indican en el apartado de Declaraciones, por lo que cualquier notificación judicial o extrajudicial, emplazamiento, requerimiento o diligencia que en dichos domicilios se practique, será enteramente válida, al tenor de lo dispuesto en el Título Tercero del Código Civil Federal.

VIGÉSIMA NOVENA. LEGISLACIÓN APLICABLE

"LAS PARTES" se obligan a sujetarse estrictamente para la prestación de los servicios objeto del presente contrato a todas y cada una de las cláusulas que lo integran, sus anexos que forman parte integral del mismo, a la Ley de Adquisiciones, Arrendamientos y Servicios del Sector Público, su Reglamento; Código



Civil Federal; Ley Federal de Procedimiento Administrativo, Código Federal de Procedimientos Civiles; Ley Federal de Presupuesto y Responsabilidad Hacendaria y su Reglamento.

TRIGÉSIMA. JURISDICCIÓN

“LAS PARTES” convienen que, para la interpretación y cumplimiento de este contrato, así como para lo no previsto en el mismo, se someterán a la jurisdicción y competencia de los Tribunales Federales con sede en la Ciudad de México, renunciando expresamente al fuero que pudiera corresponderles en razón de su domicilio actual o futuro.

“LAS PARTES” manifiestan estar conformes y enterados de las consecuencias, valor y alcance legal de todas y cada una de las estipulaciones que el presente instrumento jurídico contiene, por lo que lo ratifican y firman en la Ciudad de México, el día 21 de febrero de 2025.

POR:
“EL INSTITUTO FONACOT”

NOMBRE	CARGO	R.F.C.
JAZMÍN GARCÍA JUÁREZ	SUBDIRECTORA GENERAL DE ADMINISTRACIÓN	GAJJ830521BY9
RICARDO ORIA ESQUIVEL	SUBDIRECTOR GENERAL DE TECNOLOGÍAS DE LA INFORMACIÓN Y COMUNICACIÓN	OIER8103266T3
FERNANDO ZEPEDA DELGADILLO	DIRECTOR DE RECURSOS MATERIALES Y SERVICIOS GENERALES	ZEDF7412252J5

POR:
“EL PROVEEDOR”

NOMBRE	R.F.C.
ADVKNWCON CONSULTORIA EN IT, S. DE R.L. DE C.V.	ACI1111011N91



Trabajo
Secretaría del Trabajo
y Previsión Social

INSTITUTO
fonacot



CONTRATO No. FNCOT/AD/CAAS/008/2025

ANEXO I

PROPUESTA TÉCNICA



2025
Año de
La Mujer
Indígena



INSTITUTO DEL FONDO NACIONAL PARA EL CONSUMO DE LOS TRABAJADORES
INFONACOT

ANEXO TÉCNICO PARA EL SERVICIO DE SOPORTE TÉCNICO Y MEJORAMIENTO
EVOLUTIVO DE LA PLATAFORMA SAP DEL INSTITUTO

[Handwritten signature]
[Handwritten signature]
[Handwritten signature]
[Handwritten signature]



Contenido

I. INTRODUCCIÓN.....	4
II. ANTECEDENTES	4
III. JUSTIFICACIÓN.....	6
IV. OBJETIVO GENERAL.....	8
V. SITUACIÓN ACTUAL.....	8
VI. OBJETIVO ESPECIFICO	10
VII. DESCRIPCIÓN DEL SERVICIO.....	10
1. Soporte técnico.....	10
2. Mejoras evolutivas, servicio bajo demanda	22
3. Mesa Especializada de Servicios.....	24
4. Directrices para las mejoras evolutivas.....	28
5. Proceso de Atención de Requerimientos de mejoramiento Evolutivo	30
6. Restricciones	40
7. Repositorio de información	45
8. Perfilamiento para Soporte técnico y Mejoras Evolutivas.....	46
9. Reemplazo de Recursos Humanos y de apoyo	52
VIII. PLAN DE TRABAJO	53
IX. PLAN DE RECEPCIÓN DE OPERACIÓN.	54
X. PLAN DE ENTREGA DE OPERACIÓN A OTRO PROVEEDOR.	56
XI. RETIRO DE INFRAESTRUCTURA	57
XII. LUGAR DE PRESTACIÓN DE LOS SERVICIOS.....	59
XIII. HORARIO DE PRESTACIÓN DEL SERVICIO.	59
XIV. VIGENCIA DEL SERVICIO.....	59
XV. CALIDAD DE LOS SERVICIOS.....	59
XVI. MÉTODO DE EVALUACIÓN	60
XVII. FORMA DE ADJUDICACIÓN	60
XVIII. ENTREGABLES	60

Handwritten marks and signatures on the right margin.

Handwritten mark on the left margin.



1. Entrega de "El proveedor" hacia "El Instituto" de los documentos requeridos de la fase de Construcción. 2. Entrega de "El proveedor" hacia "El Instituto" de los documentos requeridos de la fase de Pruebas: - De Calidad - De Seguridad (en su caso) - De usuario (UAT) 3. Entrega de "El proveedor" hacia "El Instituto" de los documentos requeridos de la fase de Liberación y Cierre..... 63

XIX. NIVELES DE SERVICIO 65

XX. PENAS CONVENCIONALES..... 67

XXI. DEDUCTIVAS POR INCUMPLIMIENTO EN LOS TIEMPOS DE RESPUESTA 74

XXII. DOCUMENTACIÓN QUE DEBERÁ PRESENTAR EL PROVEEDOR PARTICIPANTE..... 78

XXIII. NORMAS, POLÍTICAS Y LINEAMIENTOS INSTITUCIONALES..... 78

XXIV. GARANTÍA DE CUMPLIMIENTO 78

XXV. FORMATO DE COTIZACIÓN 79

XXVI. FORMA DE PAGO..... 80

XXVII. RESCISIÓN DE CONTRATO 80

XXVIII. TERMINACIÓN ANTICIPADA 82

XXIX. CONFIDENCIALIDAD..... 83

XXX. RESPONSABILIDADES..... 84

XXXI. ADMINISTRADOR DEL CONTRATO 85

4

Y

6

10

2



I. INTRODUCCIÓN

Hace 45 años se constituyó el contrato fiduciario que dio principio a las labores del Fondo de Fomento y Garantía para el Consumo de los Trabajadores, actualmente denominado INFONACOT.

Se creó por decreto presidencial publicado el 2 de mayo de 1974, como respuesta del Gobierno Federal a las demandas de los trabajadores a través del Congreso del Trabajo, en el sentido de apoyar a la clase trabajadora con financiamiento para la adquisición de bienes y servicios.

Esta institución inició desde entonces su importante labor de otorgar créditos para adquisición de bienes y servicios que contribuyan a elevar el nivel de vida de los trabajadores, incrementando su bienestar y el de sus familias.

Posteriormente, el 24 de abril de 2006 abandonó su figura de fideicomiso al expedirse la Ley del Instituto del Fondo Nacional para el Consumo de los Trabajadores.

De conformidad con el Artículo 1 de dicha Ley, el INFONACOT, es un organismo público descentralizado de interés social sectorizado en la Secretaría del Trabajo y Previsión Social, con personalidad jurídica y patrimonio propio y autosuficiencia presupuestal.

Hoy en día el INFONACOT es una organización que fomenta el desarrollo integral de los trabajadores y el crecimiento de su patrimonio familiar, promoviendo el acceso al mejor crédito del mercado y otros servicios financieros, para la obtención de bienes y servicios de alta calidad a precios competitivos.

Con lo que se logra apoyar a los trabajadores de centros de trabajo afiliados, al garantizar el acceso a créditos, otorgar financiamiento y promover el ahorro, para su bienestar social y el de su familia, soportado en la sustentabilidad financiera del Instituto FONACOT.

Por lo descrito ha logrado ser la entidad financiera líder de los trabajadores mexicanos, con una estructura sólida, eficiente y competitiva, que presta servicios de excelencia para el otorgamiento de créditos, y promover el ahorro, para su bienestar y el de su familia, a través de la mejora continua del proceso de originación y administración de crédito, con el cumplimiento de la normatividad aplicable dentro del SGC institucional; para satisfacer las necesidades y expectativas de sus clientes, aplicando principios y valores éticos.

El Instituto FONACOT actúa bajo criterios que favorecen el desarrollo social y las condiciones de vida de los trabajadores y de sus familias. Además, ha ajustado su operación a las mejores prácticas del buen gobierno y se encuentra en una mejora continua quedando sujeto, entre otras, a la Ley de Protección y Defensa al Usuario de Servicios Financieros.

II. ANTECEDENTES

La Comisión Nacional Bancaria y de Valores [CNBV], emitió el 1 de diciembre de 2014, la Circular que contiene las "Disposiciones de carácter general aplicables a los Organismos de Fomento y Entidades de Fomento" [CUOEF], así como en sus resoluciones publicadas en el Diario Oficial de la Federación de fechas, 27 de agosto de 2015, 25 de enero de 2016, 24 de julio de 2017, 4 de enero, 26 de abril, 23



de julio y 15 de noviembre de 2018, 4 de noviembre de 2019, 9 de noviembre de 2020 y 16 de abril de 2021, en las cuales establece, entre otras obligaciones, los requerimientos bajo los cuales el Instituto FONACOT debe homologar sus procesos para sistematizarlos y estandarizarlos de acuerdo con las mejores prácticas de mercado, en particular, para los casos de identificación, evaluación y límites a la toma de riesgos, así como los requerimientos de capital por pérdidas inesperadas derivadas de la operación y la revelación periódica de dicha información.

Que se tiene suscrito el contrato No. FNCOT/AD/CAAS/190/2024 denominado "Contrato Plurianual Abierto para la prestación del Servicio Integral de Renovación de Licencia SAP con Soporte Técnico y Mejoramiento Evolutivo" con el cual se brindan diferentes servicios en el procesamiento y presentación de información a la Dirección de Recursos Humanos, la Dirección de Tesorería, la Dirección de Integración y Control Presupuestal, la Dirección de Contabilidad y la Dirección de Recursos Materiales y Servicios Generales, las cuales llevan a cabo la administración de los recursos humanos, el control de los registros contables, el control de administración de las contrataciones y el pago a prestadores de servicios y la dispersión de pago a los trabajadores que solicitan sus créditos FONACOT, lo que hace indispensable contar con un servicio de soporte técnico y mejoramiento evolutivo, a efecto de asegurar la continuidad de su operación.

Es por ello que "El Instituto" y para evitar suspensión de los servicios, requiere llevar a cabo la contratación de un servicio que brinde soporte técnico y mejoramiento evolutivo con el uso de la Licencia SAP, con el cual dará continuidad a la utilización en la solución integral para las actividades de: administración de los recursos humanos, el control de los registros contables, el control de administración de las contrataciones y el pago a prestadores de servicios y la dispersión de pago a los trabajadores que solicitan sus créditos FONACOT, con lo cual se desprenderá dar continuidad al cumplimiento de las "Disposiciones de carácter general aplicables a los Organismos de Fomento y Entidades de Fomento"(CUOEF), emitidas en el 2014 por la CNBV, modificadas mediante resoluciones publicadas en el Diario Oficial de la Federación el 27 de agosto de 2015; 25 de enero de 2016; 24 de julio de 2017; 4 de enero, 26 de abril 23 de julio, 15 de noviembre de 2018, 4 de noviembre de 2019, 9 de noviembre de 2020 y 16 de abril de 2021.

Es por lo antes expuesto, existe la preponderante necesidad que "El Instituto" se haga llegar de un servicio de soporte técnico y mantenimiento operativo, a efecto de contar con un servicio especializados que de atención de requerimientos de las diferentes áreas que conforman "El Instituto" y que motivan y fundamentan unas de las múltiples tareas esenciales a efecto dar cumplimiento a:

- (i) Otorgar créditos a los trabajadores procurando las mejores condiciones del mercado a que se refiere el artículo 103 Bis de la LFT
- (ii) Otorgar financiamiento a los trabajadores para la adquisición de bienes y pago de servicios y garantizar dichas adquisiciones y pagos.
- (iii) Contratar financiamientos conforme con lo previsto en la Ley del Instituto FONACOT y en las disposiciones aplicables en la materia.
- (iv) Gestionar ante otras instituciones la obtención de condiciones adecuadas de crédito, garantías y precios que les procuren un mayor poder adquisitivo a los trabajadores
- (v) Realizar operaciones de descuento, ceder, negociar y afectar los derechos de crédito a su favor y, en su caso, los títulos de crédito y documentos, respecto a financiamientos otorgados, entre otros.



La herramienta de solución SAP, tiene dentro de sus alcances portafolio de soluciones para integrar la administración de presupuestos y las actividades de ejecución [administración de fondos] con las actividades de contabilidad y reportes financieros.

Las herramientas de SAP para el Sector Público, como los Government Resource Planning por sus siglas en inglés [GRP], es un software de aplicaciones para llevar a cabo las gestiones de los procesos de gobierno, que posibilitan que los organismos públicos cuenten con tecnología para hacer más eficiente el registro contable, posibilitar la automatización de procesos y la generación de reportes analíticos brindando información de manera transparente, oportuna y precisa y quedar habilitados de manera natural para la aplicación de la ley.

SAP de manera natural facilita la administración de cuentas y la clasificación y el rastreo de las operaciones contables. También habilita el registro y la integración presupuestaria, la consolidación y la publicación controlada de reportes. La plataforma tecnológica de SAP centraliza el control de las operaciones mediante la ejecución de transacciones.

La citada herramienta tecnológica ha sido de gran apoyo para la realización y ejecución de las tareas y actividades sustantivas de las áreas de Recursos Humanos, Tesorería, la Dirección de Integración y Control presupuestal, Dirección de Contabilidad y la Dirección de Recursos Materiales y Servicios Generales, así como para la resolución de necesidades operativas del día a día.

En ese contexto y observando las necesidades operativas, que derivan de una mejora continua del sistema, lo cual resulta más conveniente tanto operativa como económicamente, que el mismo se vea actualizado y fortalecido para un mejor manejo y eficacia en su aplicación, con lo cual se cubrirían de igual forma, los requerimientos de los Organismos y Entidades que regulan a "El Instituto".

Dicho lo anterior, es de igual forma preponderante que la explotación de la suscripción del licenciamiento SAP con la que cuenta el Instituto, la cual será un componente fundamental para alcanzar el objetivo previsto a efecto de conservar la continuidad operativa de las áreas de "El Instituto", el cual será un insumo para el soporte técnico y mejoramiento evolutivo, en virtud que "El Instituto" no cuenta y carece de la capacidad técnica y humana a efecto de atender todos y cada uno de los requerimientos y demandas en la automatización de procesos y procedimientos que faciliten y agilicen las tareas y procesos solicitadas y demandadas por las áreas sustantivas, las cuales deben ser cumplidas a través de la ejecución de tareas informáticas rutinarias, hasta la creación y puesta en operación de mejoras evolutivas que coadyuven a contar con una mayor eficiencia y eficacia hacia la atención al acreditado, por lo que es imprescindible la contratación en su conjunto para no comprometer la operación del día a día y por ende no paralizarla parcial o totalmente lo que conlleva a comprometer los objetivos de "El Instituto".

III. JUSTIFICACIÓN

Que se tiene suscrito el contrato No. FNCOT/AD/CAAS/190/2024 denominado "Contrato Plurianual Abierto para la prestación del "Servicio Integral de Renovación de Licencia SAP con Soporte Técnico y Mejoramiento Evolutivo" con el cual se brindan diferentes servicios en el procesamiento y presentación de información a la Dirección de Recursos Humanos, la Dirección de Tesorería, la



Dirección de Integración y Control Presupuestal, la Dirección de Contabilidad y la Dirección de Recursos Materiales y Servicios Generales, las cuales llevan a cabo la administración de los recursos humanos, el control de los registros contables, el control de administración de las contrataciones y el pago a prestadores de servicios y la dispersión de pago a los trabajadores que solicitan sus créditos FONACOT, lo que es indispensable contar con un servicio que atienda el soporte técnico y mejoras evolutivas, a efecto de asegurar la continuidad de su operación de las siguientes actividades a cargo de las diferentes áreas que conforman a "El Instituto", coadyuvando de la misma manera a tareas transversales que a continuación, que solo algunos se enuncian:

1. Optimización de los recursos y el cumplimiento de los objetivos y metas establecidos, así como verificar la provisión de la información contable fiscal y financiera institucional y que esta sea completa, correcta, precisa, íntegra, confiable y oportuna.
2. Coadyuvar a los procesos de otorgamiento de crédito, mecanismos de operación y desarrollo tecnológico con base en el Plan Estratégico de "El Instituto", que permitan prever y evaluar los riesgos derivados del otorgamiento del crédito.
3. Contribuir con información vital para dirigir los procesos y programas de promoción de los productos y servicios que ofrece "El Instituto" a fin de alinear las acciones y mecanismos de operación con los planes Estratégico y de Negocios aprobados.
4. Asistir para la coordinación, ejecución, control y evaluación de las acciones que permitan garantizar la eficiencia, la eficacia, la economía, la optimización y el uso racional de los recursos humanos, materiales y presupuestales de "El Instituto", de conformidad con la normatividad aplicable, así como el establecimiento de políticas, criterios, controles y directrices que contribuyan a eficientar la realización de las tareas vinculadas con la operación sustantiva.
5. Desarrollar la estrategia para implementar el proceso y modelos de administración integral de riesgos que permitan dirigir, administrar y controlar la exposición integral al riesgo de la institución, y asegurar el sano desarrollo del Instituto FONACOT, a fin de dar cumplimiento a la normatividad vigente en la materia, con base en los principios éticos de legalidad, lealtad, imparcialidad y eficiencia y los valores de cooperación, integridad, liderazgo, respeto a los derechos humanos, igualdad, no discriminación, equidad de género y rendición de cuentas.

Sin duda a equivocarse, es evidente que existe la preponderante necesidad que "El Instituto" se haga llegar a través de un servicio de soporte técnico y mejoramiento evolutivo y así contar con un servicio especializado que de atención de requerimientos de las diferentes áreas que conforman "El Instituto" y que motivan y fundamentan unas de las múltiples tareas esenciales a efecto dar cumplimiento a:

- (i) Otorgar créditos a los trabajadores procurando las mejores condiciones del mercado a que se refiere el artículo 103 Bis de la LFT
- (ii) Otorgar financiamiento a los trabajadores para la adquisición de bienes y pago de servicios y garantizar dichas adquisiciones y pagos.
- (iii) Contratar financiamientos conforme con lo previsto en la Ley del Instituto FONACOT y en las disposiciones aplicables en la materia.
- (iv) Gestionar ante otras instituciones la obtención de condiciones adecuadas de crédito, garantías y precios que les procuren un mayor poder adquisitivo a los trabajadores

[Handwritten signatures and initials in blue ink, including a large stylized signature at the top and several smaller initials below it.]



- (v) Realizar operaciones de descuento, ceder, negociar y afectar los derechos de crédito a su favor y, en su caso, los títulos de crédito y documentos, respecto a financiamientos otorgados, entre otros.

IV. OBJETIVO GENERAL

Que "El instituto" cuente con el soporte técnico y mejoramiento evolutivo a efecto de sumar al interior del Instituto servicios especializados que de atención de requerimientos de las diferentes áreas que conforman "El Instituto" y que motivan y fundamentan unas de las múltiples tareas esenciales, en donde "El proveedor" proporcione el servicio de soporte técnico y mejoras evolutivas para dar continuidad ininterrumpida a los trabajos del día a día de las áreas sustantivas.

Debido a que el registro es en línea, la información se deposita en formato trazable, con alta seguridad tanto en el acceso como en el control; con lo cual se generan reportes y tableros de manera automática, con la flexibilidad suficiente como para moldear los resultados y garantizar la disponibilidad de información de acuerdo a los requerimientos específicos de los roles de funcionarios públicos que hacen uso de la herramienta de manera cotidiana.

Ahora bien, dadas las necesidades operativas al interior de "El Instituto" es necesario que sean cubiertas las tareas del día a día, como aquellas que son solicitadas bajo demanda y en atención a los requerimientos de índole especiales que no son cubiertos por las funcionalidades propias de la herramienta (programas estándar). Es por ello que es de suma importancia que la contratación de los servicios en cuestión son de índole **bajo demanda** dada la naturaleza del servicio.

Por lo antes expuesto, es necesario apearse a lo indicado en el artículo 47 inciso I de la Ley de Adquisiciones, Arrendamientos y Servicios del Sector Público, en la que se permite la celebración de **contratos abiertos** para adquirir bienes, arrendamientos y servicios que se requieran de manera reiterada.

V. SITUACIÓN ACTUAL

En el Instituto FONACOT, actualmente el sistema SAP representa el soporte automatizado para las áreas correspondientes a la Dirección de Recursos Humanos, la Dirección de Tesorería, la Dirección de Integración y Control Presupuestal, la Dirección de Contabilidad y la Dirección de Recursos Materiales y Servicios Generales, llevan a cabo la administración de los recursos humanos, el control de los registros contables, el control de administración de las contrataciones y el pago a prestadores de servicios y la dispersión de pago a los trabajadores que solicitan sus créditos Instituto FONACOT, soporte operativo y mejoramiento evolutivo, a efecto de asegurar la continuidad de su operación. A efecto de que los Proveedores puedan valorar la operación del Instituto se relacionan los sistemas con los que SAP tiene interoperabilidad:

Al interior del Instituto:

1. Servidor de Bancos



2. Sistema CREDERE [Core bancario]
3. Dispersión WEB
4. Herramienta Analítica a través de la plataforma SAS

Al exterior del Instituto

1. Nafin

La interoperabilidad de SAP al ser dinámica puede requerir de mantenimiento y/o adicionar nuevas funcionalidades de interacción con otros sistemas durante la vigencia del contrato.

Al día en que este requerimiento técnico se suscribe, el Instituto cuenta como mínimo con 714 mejoras evolutivas en toda su historia desde que su inicio en su uso y que se han realizado para atender los requerimientos operativos de las diferentes áreas. La cantidad antes citada puede variar con el tiempo hasta el momento de la adjudicación del contrato.

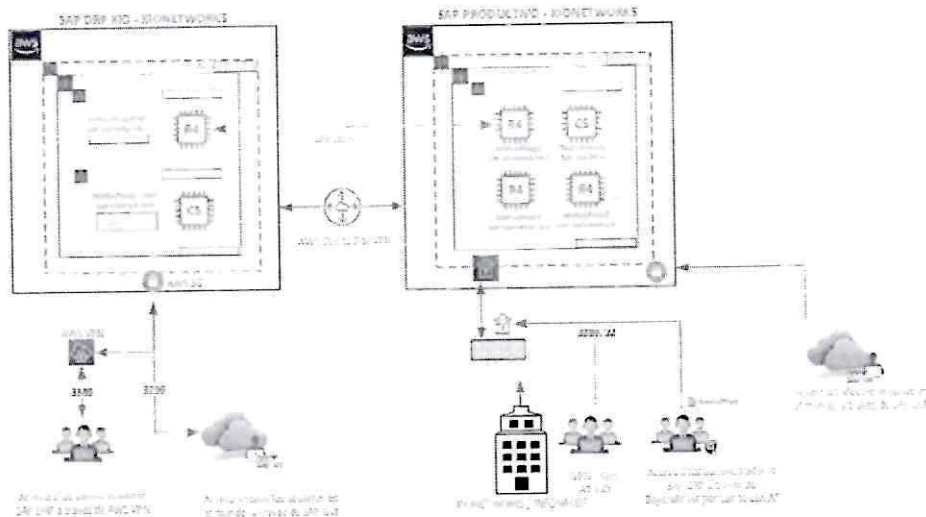
El sistema SAP sobre el que se generarán los servicios en la actualidad está conformado del siguiente conjunto de aplicativos que "El proveedor" deberá tomar en consideración para ser soportados para su continuidad operativa:

Aplicativo SAP	Versión Actual	Manejador de Base de datos
S4	SAP S/4 HANA 2022	HANA 2.00.033.00.1535711040
SOLMAN	SAP SOLUTION MANAGER 7.2 SP 0	Oracle 12.2.0.1.0.6
NetWeaver	SAP NetWeaver 7.0	Runtime Oracle 11.g

Diagrama operativo general



SAP S4/HANA LANDSCAPE INFONACOT



VI. OBJETIVO ESPECIFICO

Contar con el Soporte técnico y mejoramiento evolutivo a la aplicación, que incluya el monitoreo de la infraestructura y herramientas tecnológicas, apoyo técnico para la habilitación de nuevas tecnologías de SAP, mantenimientos a los aplicativos y ajustes o mejoras atendiendo los requerimientos del instituto, así como la atención y solución los incidentes que serán atendidos a través de soporte técnico y mejoramiento evolutivo.

VII. DESCRIPCIÓN DEL SERVICIO

"El proveedor" del servicio deberá de atender la ejecución de los siguientes rubros, los cuales se enuncian a continuación:

1. Soporte técnico
2. Mejoras evolutivas

1. Soporte técnico

El objetivo de Soporte técnico tiene como objeto apoyar a los usuarios del sistema SAP en todos los módulos que se encuentren implementados en "El Instituto", a su vez se deberá asegurar la operación de los procesos de negocio relacionados con el manejo transaccional (operación) de los usuarios de



SAP, sin dejar de observar y atender los ambientes de producción, desarrollo, calidad y DRP, asegurando los aspectos de calidad, avances, tiempos y riesgos de los servicios.

Para otorgar el servicio de Soporte técnico, "El proveedor" deberá llevar a cabo las siguientes actividades siendo estas enunciativas mas no limitativas durante la vigencia del contrato con los siguientes apartados:

I. Solución de incidentes y requerimientos operativos como mínimo

a) Módulo Basis, en apego a lo solicitado en el Numeral XIX "Niveles de Servicio"

Mantenimiento [Altas, Bajas y Cambios] y apoyo operativo en:

1. Cuentas y Claves de Usuarios
2. Generación y en asignación de Roles:
3. Configuración y Acceso al Sistema por SAP Logon
4. Adicionar y configurar Impresoras al sistema
5. Validaciones en Cambios de Horario
6. Programación y Ejecución de JOB (Procesos Bach)
7. Ejecución de Órdenes de Transportes
8. Creación y modificación de directorios en AL11
9. Reinicios del Sistema por sanidad
10. Participar y apoyar al área de infraestructura para aplicar Parches de Seguridad y atención a vulnerabilidades en servidores SAP
11. Participar y apoyar al área de Infraestructura para Configurar Memoria en servidores SAP
12. Aplicación de Notas y Support Packages de SAP para resolución de incidentes, vulnerabilidades o nuevas funcionalidades, en el ámbito de su competencia

b) Módulos de SAP siguientes, en apego a lo solicitado en el Numeral XIX "Niveles de Servicio"

Tareas que deberán ser consideradas en atención y solución a los incidentes de cualquiera de los módulos SAP que son descritas a continuación:

1. Configuración, programación y operación de JOBs (procesos bach)
2. Apoyo para Impresión
3. Apoyo para la obtención de reportes.
4. Apoyo para la obtención de formularios.

Las tareas antes enunciadas deberán atender a:

- i. Tesorería

Mantenimiento a reglas de negocio y soporte a funcionalidad y operación de:

1. Contabilización de movimientos bancarios



2. Depósitos, Dispersión de pagos, fondeo y cheques
3. Bancos propios y vías de pago
4. Fondos fijos y libros de caja
5. Vías y protección de pagos
6. Protección de cheques
7. Pagos referenciados
8. Saldos
9. Pólizas automáticas y operativas

ii. Recursos Humanos

Configuración, asesoramiento y soporte a la operación a reglas de negocio en caso de requerirse en las siguientes funcionalidades:

1. Datos maestros de empleados
2. Estructura organizacional
3. Registro y operación de conceptos e infotipos de nómina
4. Cálculo y contabilización de la nómina
5. Generación de recibos nómina

iii. Integración y Control Presupuestal

Configuración, asesoramiento y soporte a la operación a reglas de negocio en caso de requerirse en las siguientes funcionalidades:

1. Contratos, partidas del gasto, suficiencias y asignaciones presupuestales
2. Contabilización de documentos de Gastos de viaje, fondos fijos
3. Contabilización y pagos de documentos por cadenas productivas NAFIN y tesorería.
4. Asignación de presupuesto y contabilización de facturas
5. Mantenimiento de tablas de Gastos de Viaje

iv. Viáticos y Comisiones

Configuración, asesoramiento y soporte a la operación a reglas de negocio en caso de requerirse en las siguientes funcionalidades:

1. Carga de comprobantes de gastos (PDFs, XML, Etc).
2. Comisiones, Viajes, Viáticos y vuelos.
3. Autorización en Bandeja del Workflow
4. Autorización en comisiones
5. Contabilización de comprobantes de gastos
6. Autorización de viáticos

v. Recursos Materiales y Servicios Generales



Configuración, asesoramiento y soporte a la operación a reglas de negocio en caso de requerirse en las siguientes funcionalidades:

1. Contabilización de documentos del modulo
2. Problemas para contabilizar Registro del modulo
3. Actualización de datos de proveedores "business partner"
4. Actualización de datos de acreedores "business partner"
5. Registro, asignación presupuestal
6. Contabilización de solicitudes de pedido
7. Contabilización de pedidos
8. Registro de movimientos de almacén
9. Contabilización de movimientos de almacén

vi. Contabilidad y Finanzas

1. Configuración, asesoramiento y soporte a la operación a reglas de negocio en caso de requerirse en las siguientes funcionalidades:
2. Mantenimiento de cuentas contables, bancos, proveedores, acreedores, Productos de Deuda e Inversiones, Etc.

c) Módulos SAP Sigüientes, en apego a lo solicitado en el Numeral XIX "Niveles de Servicio".

Tareas que deberán ser consideradas en atención y solución a los usuarios de cualquiera de los módulos SAP que son descritas a continuación:

1. Generación y entrega de información.
2. Generación y entrega de consultas.
3. Generación y Entrega de reportes.
4. Problemas en la obtención de formatos digitales como (pdf, csv, texto, html, etc).

i. Finanzas

- a) Procesamiento en lotes de movimientos masivos bancarios
 1. Generación de pólizas/movimientos para compensación
 2. Generación de pólizas/movimientos para descompensación.
 3. Generación de pólizas/movimientos para conciliaciones bancarias.
 4. Generación de pólizas/movimientos bancarios
 5. Generación de pólizas para movimientos contables de finanzas.
 6. Operación de Extractos Bancarios (Estados de Cuenta).

Handwritten signatures and initials on the right margin.



7. Carga de Extractos Bancarios [Estados de Cuenta]
8. Contabilización de Extractos Bancarios [Estados de Cuenta]

b) Mantenimiento a reglas de negocio y soporte a funcionalidad y operación de Portafolios, productos e instrumentos financieros.

1. Precios, intereses y rendimientos
2. Vectores de productos financieros
3. Minusvalías y plusvalías
4. Índices "rendimiento"
5. Pensiones y primas
6. Amortizaciones
7. Derivados
8. Boletines
9. Saldos
10. Fondos de Inversión
11. Cupones.
12. Pólizas automáticas y operativas
13. Instrumentos asociados con UDIS

ii. Recursos Humanos

Configuración, asesoramiento y soporte a la operación a reglas de negocio en caso de requerirse en las siguientes funcionalidades:

1. Conceptos e infotipos de la nomina
2. Generación de información CFDI

iii. Integración y Control Presupuestal

Configuración, asesoramiento y soporte a la operación a reglas de negocio en caso de requerirse en las siguientes funcionalidades:

1. Apoyo en la carga presupuestal
2. Configuración de reportes al INAE
3. Registro de reportes al INAE
4. Disposición de reportes al INAE
5. Apoyo en registro de Suficiencias Presupuestales
6. Mantenimiento a datos maestros del modulo

iv. Contabilidad



Configuración, asesoramiento y soporte a la operación a reglas de negocio en caso de requerirse en las siguientes funcionalidades:

1. Apoyo para ejecutar el cierre mensual y anual
2. Ejecutar activos fijos.
3. Ejecutar estados de resultados
4. Ejecutar Consolidación de cifras por Sociedad
5. Ejecución de los estados financieros
6. Reportes de los estados financieros
7. Ejecución y datos para la CUOEF
8. Reportes para la CUOEF
9. Proceso para amortizaciones
10. Contabilización de las amortizaciones
11. Ejecución de traslados de cuentas
12. Ejecución de movimientos contables
13. Cierres Contables y de periodos

v. Comisiones y Viáticos

Configuración, asesoramiento y soporte a la operación a reglas de negocio en caso de requerirse en las siguientes funcionalidades:

1. Estructura de autorizaciones
2. Autorización en comisiones
3. Autorización en viáticos
4. Autorización en Bandeja/WorkFlow
5. Contabilización de comisiones
6. Contabilización de anticipos
7. Contabilización de Vuelos
8. Contabilización de gastos de viaje.
9. Carga de comprobantes de gastos
10. Contabilización de Gastos

vi. Recursos Materiales

Configuración, asesoramiento y soporte a la operación a reglas de negocio en caso de requerirse en las siguientes funcionalidades:

1. Mantenimiento a datos maestros del modulo



- d) En el caso de la existencia de una tarea que no sea enunciada en este Numeral VII, Inciso 1 "Soporte técnico", en el entendido que la citada se encuentra asignada al Proveedor, éste contará con 8 horas hábiles contados a partir del visto bueno del Instituto para determinar la severidad del incidente, informando al Instituto del resultado de dicha atención.

En el resultado de la atención, el Proveedor identificará y documentará el tiempo de solución bajo las siguientes primicias:

1. Si el Proveedor de SAP requiere más de 24 horas para la solución del incidente complejo, se deberá de solicitar al Instituto el visto bueno para la generación de la nota técnica, la cual deberá de entregar en las siguientes 36 horas hábiles a partir del visto bueno del Instituto, debiendo cumplir como mínimo con los siguientes apartados, siendo enunciativos más no limitativos:
 - i. Objetivo
 - ii. Descripción del Problema
 - iii. Análisis Realizado:
 1. Área afectada y Persona Responsable que Reporta
 2. Causa, Periodicidad e Impacto/Severidad
 3. Actividades/Tareas y tiempo de solución
 - iv. Conclusiones y/o Recomendaciones
 - v. Firmas de Elaboración

El Proveedor deberá de notificar al Instituto en la nota técnica el tiempo de solución máximo necesario dictaminado por el Instituto pudiendo ser:

1. 10 días hábiles [Nota Técnica]
2. 15 días hábiles [Nota Técnica y Plan de Trabajo]

Una vez solucionado el incidente y con el análisis correspondiente, el Instituto y el Proveedor en común acuerdo realizará la catalogación y definición de nivel del servicio para futuros incidentes.

Los tiempos definidos en los incisos [a, b, c, d] para la solución de los incidentes, así como los del plan de trabajo para la solución serán susceptibles de penalización en apego a lo solicitado en el Numeral XIX "Niveles de Servicio".

Si el Proveedor identifica en el análisis que la solución raíz de la casuística del incidente es necesario una mejora evolutiva, lo de deberá de documentar en la Nota Técnica, para que esta sea canalizada al área de Desarrollo del Instituto para su valuación, valoración y comentarios por parte del Instituto.

En atención a la operación normal de solución de incidentes, y los cuales desprendan una mejora evolutiva, estos deberán de cumplir los siguientes requisitos a efecto de que el incidente sea cerrado y se aperture un nuevo ticket para atender como mejora evolutiva, el cual deberá de obtener un puntaje igual o mayor a 8 unidades con forme al detalle de la siguiente tabla.



Tabla para evaluar transición de incidente a mejora evolutiva

Impacto operativo de áreas frontales			
Bajo Afecta = 1 área	Mediano 1 < Afecta < 3 áreas	Alto Afecta > 3 áreas	Puntaje
1	2	3	

Impacto al negocio			
Bajo Un componente de la herramienta SAP no funciona de acuerdo a la operación	Mediano El componente productivo de la herramienta no funciona correctamente, creando un impacto controlable sin sufrir afectación total en la producción	Alto Afectación en el ambiente productivo provocando un estado crítico en la operación	Puntaje
1	2	3	

Recurrencia mensual de incidentes			
Bajo recurrencia < 3 veces	Mediano 4 < recurrencia < 6 veces	Alto recurrencia > 6 veces	Puntaje
1	2	3	

Complejidad de solución (horas)			
Bajo horas < 8	Mediano 9 < horas < 16	Alto horas > 16	Puntaje
1	2	3	

¿Requiere modificación de código?	
Si	No

Complejidad de implementación (horas)			
Bajo horas < 100	Mediano 101 < horas < 300	Alto horas > 300	Puntaje
1	2	3	

Total, de Puntaje	
-------------------	--

Tratamiento como:	
Incidente	Puntaje <= 7.9

S
Y
W



El Procedimiento para la obtención del puntaje en el formato anterior, se dará a conocer al licitante ganador, haciendo del conocimiento que los insumos para su requisición serán con la información suministrada por "El proveedor" y el Instituto.

El Diagrama de Flujo para la atención y solución de los incidentes antes citados, así como el catálogo de incidentes detallado se entregará en la reunión de kickoff.

Ahora bien, es importante hacer notar que El instituto Fonacot tiene dentro de sus proyectos prioritarios la migración del Sistema Core Bancario, a una nueva plataforma que brinde continuidad operativa, aumentar el aseguramiento de las reglas de negocio, etc; con lo cual se tiene el objetivo principal del abatimientos de costos operativos, aumentar de forma intrínseca la seguridad en la ejecución de los procesos y acceso para la explotación de la información, mejoramiento y dilución de los trabajos de soporte técnico y mantenimiento a la plataforma, elevación en la experiencia de su uso por las áreas de negocio, optimización de los procesos en el corto y largo plazo; solo por mencionar algunos, lo que desprenderá de manera natural lograr ganancia en el eficiencia y eficacia en el Instituto, coadyuvando a la flexibilidad, escalabilidad, conectividad y soporte.

En ese mismo orden de ideas, se deberá de entender y atender que debido al cambio de plataforma de administración y gestión de los créditos, de manera pausada se estarán migrando los servicios y procesos que actualmente se encuentran productivos a la nueva plataforma, por lo que el proveedor de servicio adjudicado deberá de tomar en consideración a efecto de brindar el apoyo técnico de re-configuración de conexiones y elementos que constituyan ser analizados y reconfigurados para brinda continuidad operativa; de igual forma deberá ser parte de los grupos de trabajo con las áreas de negocio y técnico que sean necesario para coadyuvar al éxito del proyecto; lo anterior en función de ser un elemento que consume servicios, es integrante de los sistemas satélites del core bancario.

II. Tareas Rutinarias para la continuidad de la operación

En el entendido de brindar una continuidad a la operación de 7 días por 24 horas durante la vigencia del contrato, "El Proveedor" deberá de brindar apoyo técnico y operativo a través de configuraciones, sugerencias, directrices en atención y solución al producto contratado, seguimiento de mantenimientos intrínsecos de la herramienta, etc que sean necesarias para la operación, entre las cuales se enuncian las siguientes, así como ser de carácter enunciativo más no limitativo en beneficio del servicio.

- i. El Instituto, cuenta con un contrato vigente que brinda la infraestructura tecnológica suficiente en la cual se suministra y aloja equipos servidores con distintos fines como los son almacenar y procesar información, así como para desplegar servicios y aplicaciones, sin dejar a un lado los servicios básicos como respaldos, telecomunicaciones, energía eléctrica, y seguridad lógica ante posibles ataques informáticos, por lo cual, el alcance de este requerimiento no observa en sus objetivos, el suministro, instalación, implementación y puesta en operación de equipos servidores, así como para las tareas de alojamiento de información y procesamiento que de este requerimiento emanen, por lo cual "El proveedor" deberá de hacer uso de los



- servidores e infraestructura actual para el desarrollo de las actividades solicitadas. En el caso de requerir en el ámbito de servidores y otro servicio de centro de datos, este tendrá que ser requerido al Instituto de manera oficial, acompañada de su justificación técnica y de servicio, para que "El Instituto" analice su viabilidad técnica y económica y posible autorización a través del servicio contratado con un tercero.
- ii. En el entendido de lo anterior, "El Proveedor" será responsable de la operación y mantenimiento de los aplicativos y bases de datos en los diferentes ambientes con los que cuenta el Instituto (Producción, Desarrollo, Calidad y DRP) de 7X24 hrs durante la vigencia del contrato a efecto de dar continuidad y disponibilidad operativa a "El Instituto" para todos y cada uno de los módulos activos; para lo cual se llevará la entrega formalizada y de manera ordenada, de las cuentas y claves de acceso con privilegios de administrador de los aplicativos y bases de datos que estarán bajo su administración.
 - iii. Continuidad operativa de HANA System Replicación "DRP" (configuración, comunicaciones, flujos de información, transacciones, y lo necesario para brindar la continuidad operativa en este ambiente)
 - iv. Coadyuvar en las tareas de implementación de Parches y/o actualizaciones, y Vulnerabilidades para el aseguramiento en los sistemas operativos.
 - v. Mantenimiento (Altas, Bajas y Cambios) a parámetros del sistema (adicionar memoria, almacenamiento, puertos, etc)
 - vi. Mantenimiento a Base de Datos HANA, depuración de logs, respaldos
 - vii. Programación y ejecución de Copias de Mandante
 - viii. Generación y entrega de reportes y/o Información técnica del sistema SAP (bitácoras transaccionales, accesos, etc)
 - ix. Continuidad operativa de las interacciones o transferencia de información de Aplicativos Satelitales en el ámbito de competencia del SAP (Credere, Bancos, Dispersión WEB, Nafin, INAE, Herramienta Analítica (SAS), etc)
 - x. Actualización, mantenimiento, ambientación y/o corrección de los ambientes Productivos Desarrollo, Calidad y DRP del SAP así como en las bases de datos ocasionada por alguna falla o interrupción generando un error en el sistema y que requiera intervención inmediata, al igual que los componentes desarrollados en ABAP Java como: servicios web Nafin, transformador y bus de transferencias bancarias, atención de vulnerabilidades, etc.
 - xi. Mantener las configuraciones operativas de los módulos considerando el crecimiento del sistema resultado de la optimización y mejoras de las funcionalidades de SAP.
 - xii. Llevar a cabo la aplicación de parches, vulnerabilidades, notas y demás actualizaciones que sean liberadas en el mercado por el fabricante SAP, para lo cual deberá informar previamente a "El Instituto", acompañado de reporte de las implicaciones y beneficios que sean pertinentes, con el objeto de que "El Instituto" instruya a "El proveedor" la aplicación de la citada actualización.
 - xiii. Aplicación de remediaciones en el ámbito de seguridad que "El Instituto" requiera con el objeto de solventar observaciones de los órganos fiscalizadores, sin costo para el Instituto.
 - xiv. Ejecutar a las actividades relacionadas a la configuración, implementación y puesta en operación de los ambientes productivos, Desarrollo, Calidad y DRP del SAP por causales de migración de infraestructuras de acuerdo a lineamientos operativos del Instituto, para lo cual deberá llevar a cabo los trabajos de migración, planes de trabajo, coordinación con las áreas de negocio y técnicos y demás actividades que lleven a la puesta en operación normal todos los servicios contratados que están en el ámbito de su competencia.

Handwritten signature and initials on the right margin.



- xv. Proponer soluciones a los riesgos e incidentes (tickets) recurrentes en la operación.
- xvi. Activación y operación en ambiente DRP en caso de presentarse contingencia mayor en el centro de datos principal o primario, o para pruebas que se reinicien operaciones de los ambientes productivos del SAP S/4 HANA 2022 en el centro de datos alterno o secundario conforme lo solicitado por "El Instituto". Deberá llevar a cabo los trabajos de configuración del ambiente DRP con todos sus componentes y dependencias, por lo que será necesario que el proveedor de servicio lleve a cabo en coordinación con el Instituto pruebas de dicho ambiente a efecto que se encuentre disponible en el caso de requerirse para simulaciones de Continuidad de Negocio o en caso de catástrofe.
- xvii. Participar y coadyuvar en la planeación en las iniciativas que la Unidad de Gobierno Digital impulse en atención a El Acuerdo del pasado 6 de septiembre de 2021 y coadyuvar en la aplicación de las políticas del Marco de Gestión de la Seguridad de la Información (MGSI), o las que las sustituya.
- xviii. "El proveedor", será responsable de suministrar el equipo de cómputo para el desarrollo de sus actividades, para lo cual deberá de:
 - 1. Hacer de conocimiento del Instituto la relación del equipo de cómputo que ingresará a las instalaciones para su registro y control institucional durante la vigencia del contrato.
 - 2. Hacer de conocimiento al Instituto los equipos servidores y terminales de trabajo que se utilizaran en la Mesa Especializada de Servicio para la atención, solución y seguimiento de incidentes y mejoras evolutivas
 - 3. Dar a conocer cualquier otro dispositivo de cómputo, telecomunicaciones y seguridad que a ser utilizado para la prestación del servicio durante la vigencia del contrato
 - 4. En el caso de retiro, deberá apegarse al procedimiento de borrado seguro descrito en este requerimiento técnico.
 - 5. Apegarse a las normatividad y reglamento de seguridad y uso de las instalaciones
 - 6. Apegarse al reglamento y procesos que en ámbito de tecnologías de la información y comunicaciones deberá de observar.
 - 7. El personal que estará laborando en las instalaciones del Instituto, deberá estar debidamente identificado con credencial de identificación emitida por "El proveedor" vigente.
 - 8. "El Instituto" proveerá el espacio físico y dará acceso a los servicios que se requieran para que las actividades se lleven a cabo en las mejores condiciones; como acceso a la red, energía u otros que el proveedor deberá solicitar al administrador del contrato.

III. Monitoreo de la plataforma

"El Proveedor" deberá utilizar el servicio de SAP Solution Manager del Instituto:

- 1. El proveedor deberá administrar, operar y explotar la herramienta SAP Solution Manager
- 2. El proveedor deberá entregar reportes mensuales emanados de la herramienta SAP Solution Manager.
- 3. Acceso para al menos a 4 usuarios con sesiones simultáneas por "EL INSTITUTO".



4. Deberá de permitir la visualización a través de gráficas, tableros y/o semáforos los parámetros técnicos que integra la plataforma.
5. La visualización de información de monitoreo y alertas.
6. El portal de monitoreo deberá ser accesible solo al interior de "El Instituto"
7. Deberá hacer uso de la herramienta Hana Studio del Instituto para llevar cabo la administración y gestión de la base de datos HANA de SAP

IV. Transacciones/Procedimientos Operativos de los módulos SAP

El Instituto podrá requerir la actualización y creación de guías operativas sobre el uso y operación de las transacciones/procedimientos del sistema SAP para las áreas de negocio, debiendo contar como mínimo con lo siguiente:

Guía Operativa de Transacciones SAP

Índice:

Introducción:

Modulo:

Transacción:

Funcionalidad General:

Proceso:

Funcionalidad Especifica:

Rol del Usuario:

Prerrequisitos:

Proceso Operativo Descriptivo:

Entradas:

Proceso:

Salidas:

Siguientes Pasos:

Notas:

Firmas:

Por lo anterior El "Proveedor" podrá recibir por parte del Instituto la solicitud para generar las guías operativas sustantivas de las transacciones del sistema SAP que este determine con una cantidad de máxima de 25 guías operativas, las cuales podrán emanar de los trabajos de actualización de versionamiento del sistema SAP, debiendo el "Proveedor" informar mediante plan de trabajo los tiempos para realizar la documentación, sin que estos generen un costo adicional al Instituto y la documentación de las guías operativas deberá de ser entregada de forma electrónica.

La fecha de entrega de cada una de las guías operativas solicitadas por El Instituto, serán acordadas entre el Área de Negocio, "El proveedor" de servicio y Administrador del Contrato. En el caso de incumplimiento, será sometido a los niveles de servicio correspondientes. Las citadas guías no tendrán costo adicional para el Instituto.

[Handwritten signatures and initials on the right margin]



2. Mejoras evolutivas, servicio bajo demanda

En este apartado "El Proveedor" deberá de conformar equipos de trabajo con base en la tecnología en hardware y software con la cual opera la solución SAP, con lo que deberá de atender las mejoras evolutivas o nuevos desarrollos que "El Instituto" le solicite a efecto de mejorar y/o automatizar los procesos y productos en el Sistema SAP, o en su caso, para atender recomendaciones y aplicación de normatividades al interior de "El Instituto", la Comisión Nacional Bancaria y de Valores, la Secretaría de Hacienda y Crédito Público, entes fiscalizadores o en su caso cualquier otra normatividad que le sea aplicable.

Las mejoras evolutivas se observan como aquellas solicitudes que llevarán a cabo trabajos de modificación al código y/o configuración del propio aplicativo, con el objeto de brindar continuidad operativa bajo este escenario técnico. Las mejoras evolutivas pueden originarse para solucionar de raíz un Incidente que de acuerdo con el puntaje obtenido en la evaluación de transición requiere tratarse como una mejora evolutiva, así mismo también una mejora evolutiva se origina para atender un nuevo requerimiento o necesidad dentro de las áreas sustantivas y de apoyo del Instituto.

Todas las mejoras evolutivas, desarrollos nuevos, así como accesorios tales como scripts o rutinas por lotes que sean creados y necesarios para la operación de los aplicativos tanto las ya realizadas como aquellas que solicite el Instituto, una vez concluidas o en cualquiera de sus etapas de desarrollo pasarán a ser propiedad o ser titular el Instituto, lo cual será llevado a cabo a través de un escrito en hoja membretada y firmada por el representante legal de "El proveedor" hacia el Instituto a través del Administrador del contrato en donde se indique todos los desarrollos que realizó "El proveedor" y los que se encuentren es etapa de desarrollo, serán propiedad del Instituto o será titular sin que exista reclamo jurídico y/o administrativo por parte del mismo.

La atención a las mejoras operativas, estas serán requeridas, se brindará seguimiento y serán atendidas a través de la asignación de ticket de la Mesa Central de Servicios (MCS) de "El Instituto", así como cumplir mínimamente con lo siguiente:

"El proveedor" tendrá como alcance los siguientes Hitos, los cuales podrán ser enunciativos mas no limitativos durante la vigencia del contrato en razón de las posibles mejoras en los procesos de atención, levantamiento de requerimientos, pruebas en ambiente de desarrollo, preproducción y producción.

1. Deberá de asegurar la continuidad operativa
2. Deberá de Implementar Soluciones tecnológicas que le sean solicitadas y encomendadas por "El Instituto"
3. Deberá de apegarse a los procesos de atención de requerimientos o SDLC (Systems Development Life Cycle):

Tabla SDLC (Systems Development Life Cycle) en donde se indica el alcance del Infonacot y el proveedor sobre los documentos:

No	Actividad	Entregable
1	Envío de Solicitud de requerimiento y documento de entendimiento	Fonacot



No	Actividad	Entregable	
2	Recepción y validación de Solicitud de requerimiento y documento de entendimiento	Fonacot	
3	Autorización y VoBo de la Subdirección de Desarrollo de Sistemas para iniciar Análisis	Fonacot	
4	Definición de Especificación del Requerimiento [Análisis]		Proveedor
5	Envío de Matriz de Pruebas UAT	Fonacot	
6	Recepción de Matriz de Pruebas UAT	Fonacot	
7	Matriz de Pruebas de Calidad		Proveedor
8	Planeación y Estimación		Proveedor
9	Envío de Plan de trabajo e Informe de Costos	Fonacot	
10	Autorización del usuario solicitante del plan de trabajo e Informe de costos	Fonacot	
11	Construcción		Proveedor
12	Autorización y Visto Bueno de la Jefatura de Departamento de Desarrollo de Sistemas de conclusión de actividades de construcción	Fonacot	
13	Liberación al ambiente de calidad o pruebas		Proveedor
14	Pruebas de Calidad		Proveedor
15	Pruebas de Seguridad (en el caso de que aplique)		Proveedor
16	Pruebas UAT	Fonacot	
17	Visto Bueno del Usuario solicitante para liberación a Producción	Fonacot	
18	Liberación al ambiente de Producción		Proveedor
19	Entrega a Operación		Proveedor
20	Seguimiento y Cierre del requerimiento		Proveedor
21	Soporte técnico		Proveedor

“El proveedor” deberá incluir dentro de este apartado de atención las actividades siguientes:

1. Seguimiento y atención de mejoras evolutivas o nuevos desarrollos.
2. Modificación al código y/o configuración del propio aplicativo, mediante el Servicio de Mantenimientos Menores o Largos.
3. Modificación a la arquitectura y/o configuración de la misma.
4. Los equipos de trabajo de “El proveedor” deberán estar disponibles en tiempo y forma para atender los servicios de Mejoras evolutivas o nuevos desarrollos.

Cabe hacer mención, que a la Solicitud de Mejora evolutiva le será asignado un número identificador.

Para el caso de las solicitudes de mejora evolutiva que se hayan solucionado pero que en el Sistema Informático presente otra vez la misma falla, “El proveedor” deberá realizar lo siguiente:

1. Solucionar nuevamente la falla presentada mediante la garantía siempre y cuando se encuentre dentro del período vigente de la misma la cual esta descrita en el inciso 6 “Restricciones” de este mismo Numeral VII “Descripción del Servicio”, y deberá atender la Solicitud de mejora evolutiva correspondiente, con una nueva solicitud de Servicio que la



solicitará preferentemente el Usuario Funcional, en caso de no suceder así el Líder Técnico de "El Instituto" podrá levantar la Solicitud de Servicio, sin costo alguno para "El Instituto"; llevando a cabo dichas pruebas en ambiente pre-productivo las veces que sea necesario; y la cual será liberada al siguiente proceso a satisfacción del Instituto, sin dejar de observar los niveles de servicios correspondiente para este caso.

2. En caso de que la falla presentada se encuentre fuera del periodo de garantía se tendrá que levantar una nueva solicitud de mejora evolutiva que la solicitará preferentemente el Usuario Funcional para solucionar nuevamente la falla presentada y el equipo de trabajo de "El proveedor" deberá solucionar la falla presentada, pero previamente deberá realizar sin costo alguno para "EL INSTITUTO" lo siguiente y sin dejar de observar los niveles de servicio para este caso:
 - a. Analizar la causa Raíz (RCA por sus siglas en inglés) del problema y presentar a consideración del Líder Técnico Responsable del Sistema la o las propuestas tecnológicas al realizar la solución definitiva del incidente presentado.
 - b. Los Servicios donde aplican el análisis de Causa Raíz son los siguientes relacionados con su problemática conforme a la siguiente tipificación:
 - i. Impide el acceso al aplicativo a nivel general, o que tiene una degradación general en su operación
 - ii. Solicitud urgente que requiere de atención inmediata, esta será aplicable a cualquier tipo de sistema que sea sustantivo, transversal o administrativo y de apoyo.
 - iii. Impide el correcto funcionamiento del aplicativo informático o que afecta a nivel regional, o a múltiples usuarios.
 - iv. Cualquier atención a Solicitud de mejora evolutiva relacionadas con aplicativos de criticidad alta.

3. Mesa Especializada de Servicios.

Requerimientos

"EL Proveedor" deberá proporcionar el servicio de Mesa Especializada de Servicios de SAP de acuerdo a los siguientes requerimientos:

1. Implementar el servicio de Mesa Especializada, de manera dedicada y cumplir con los requerimientos de niveles de servicio establecidos en el presente anexo técnico.
2. Suministrar si así se requiere, la infraestructura de telecomunicaciones a efecto de tener interconexión con el uso de conexiones de Red a la Red de "EL INSTITUTO". mediante los protocolos de ruteo, puertos TCP y medidas de seguridad que "EL INSTITUTO" le indique; de igual forma, dicha interconexión será con el uso de la configuración VPN Site to Site o punto MPLS, según la regla de negocio que sea la conveniente para ambos entes. La citada conexión deberá estar a cargo, tanto administrativa como operativamente de "El proveedor".



3. Atender las reuniones que solicite el administrador del contrato de "EL INSTITUTO" o el personal que designe para establecer todo lo que sea necesario administrativa y técnicamente para la atención del punto anterior.
4. Atender al inicio del servicio las reuniones que solicite el administrador del contrato de "EL INSTITUTO" o el personal que designe para establecer, el flujo de operación de la integración de la Mesa Central de Servicios de "EL INSTITUTO" con la MES de "El proveedor".
5. Alinear la herramienta de la MES a lo indicado a las buenas prácticas establecidas en el ITIL v3 o superiores en relación al proceso de ITIL denominado "Operación del Servicio" en el cual se enuncia la inclusión de atención de las solicitudes de los usuarios, resolución de fallas de servicio, reparación de problemas y realización de tareas operativas de rutina, proceso que se debe de entender como mínimo en su implementación..
6. Incluir en la herramienta de la MES los módulos de:
 - a.Recepción de reportes
 - b. Solicitudes de servicio o de información
 - c.Incidentes y problemas,
 - d. Manejo de incidentes,
 - e. Manejo de problemas,
 - f. Gestión de cambios
 - g. Reportes de estadísticas e indicadores,
 - h.Tratamiento de órdenes de servicio.
 - i. Las Solicitudes de Servicios e Incidentes [Ticket] solo pueden cerrarse a petición del solicitante y "El Proveedor" deberá anexar la documentación de la atención y solución que aplique.
7. Para el seguimiento de ticket deberá de tener la siguiente información, la cual es enunciativa más no limitativa a efecto del seguimiento puntal solicitado:
 - i. Identificador de ticket
 - ii. Estatus
 - iii. Personal asignado para su resolución
 - iv. Fecha de inicio
 - v. Fecha de Asignación
 - vi. Fecha de solución
 - vii. Fecha de cierre
 - viii. Prioridad
 - ix. Categoría
 - x. Grupo resolutor asignado
 - xi. Agente que atendió requerimiento
 - xii. Los estados de los tickets de la herramienta de la mesa especializada del Instituto son los siguientes:
 - Proceso: Es cuando inicia el tiempo de solución del ticket de acuerdo al SLA definido.
 - Pendiente: Es cuando se solicita el paro de reloj o espera de terceros por parte del proveedor del servicio derivado a una dependencia de un tercero para la solución del ticket y poder continuar con la solución.
 - Resuelto: Es marcado como resuelto por el proveedor del servicio el ticket cuando ya se aplicó su solución y visto bueno por parte del solicitante.



- Cerrado: La herramienta de mesa de servicio automáticamente lo marca como CERRADO posteriormente de que ya transcurrieron 36 horas de que fue marcado como Resuelto y no fue solicitado cambiarlo a estado en proceso por alguna observación por parte del usuario solicitante.
8. Los módulos antes mencionados son enunciativos mas no limitativos.
 9. Iniciar operaciones de manera formal en un plazo no mayor a los 30 días naturales contados a partir del día siguiente la fecha de notificación de la adjudicación del servicio.
 10. Operar en un horario de servicio de lunes a viernes de 8:00 a 19:00 horas durante toda la vigencia del contrato brindando la atención y solución de acuerdo con los niveles de servicio establecidos en el presente Anexo Técnico.
 11. Proporcionar al inicio del servicio, al administrador del contrato de "EL INSTITUTO" o el personal que designe, el equipo de trabajo del servicio de "El proveedor" con los datos esenciales para su pronta identificación y comunicación.
 12. Proporcionar durante toda la vigencia del contrato, atención y soporte a la herramienta de la MES para mantener funcionando de forma ininterrumpida la operación del servicio." sin costo adicional para "EL INSTITUTO".
 13. Deberá proporcionar teléfonos, contacto, correo electrónico y matriz de escalación de atención.
 14. Deberá proporcionar la documentación de los troubleshooting para el diagnóstico de incidentes recurrentes.

Es importante señalar que el Instituto se encuentra en constante mejoramiento de sus procesos relacionados con la atención a los usuarios que hacen uso de las plataformas y herramientas tecnológicas, por lo que en el caso de ser necesario y para brindar un mejor servicio, el Instituto podrá indicar al proveedor un nuevo flujo de atención de los servicios; en el entendido de prescindir del servicio de la Mesa Central de Servicio de Instituto [MCS] y por ende el proveedor ganador atienda de forma directa las peticiones de los usuarios en apego a los flujos y niveles de servicio establecidos; o en su caso, a la migración a una nueva plataforma.

Del párrafo anterior, se llevarán sesiones de trabajo entre el proveedor de servicio y el Instituto Fonacot a efecto, de establecer estrategias y planes de trabajo para la ejecución.

Implementación

"El proveedor" deberá realizar sin costo alguno para "EL INSTITUTO" lo siguiente

- a) Implementar una Mesa Especializada de Servicios para la atención y solución de incidentes del Sistema SAP dentro de los 30 días naturales contados a partir del día siguiente a la fecha de notificación de adjudicación del servicio.
- b) Integrar en paralelo con el punto anterior la Mesa Especializada de Servicios del Proveedor con la Mesa Central de Servicios de "EL INSTITUTO" de tal forma que interoperen ambas herramientas.

La implementación e integración deberán estar concluidas dentro de los 30 días naturales posteriores a la fecha de notificación del fallo del servicio, en caso de no cumplirse se aplicarán las deductivas y penas convencionales.



El detalle técnico para la conexión con la Mesa Central de Servicios de “EL INSTITUTO” será proporcionado al “El proveedor”, en un periodo máximo de 5 días naturales a partir de la notificación de adjudicación del servicio. Tomando en cuenta que el servicio de conexión y enlace será suministrado por “El proveedor” en el servicio y será sin costo para “EL INSTITUTO”.

- c) Proponer y configurar los flujos de trabajo de gestión de incidentes, solicitudes de servicio, gestión de problemas y gestión de cambios, además de establecer los roles de acuerdo al archivo maestro (si así es el caso), con base en los flujos que el Administrador del Contrato o el personal que designe le proporcione al “El proveedor” en un periodo máximo de 5 días naturales contados a partir de la notificación de adjudicación del servicio, lo anterior y será sin costo para “EL INSTITUTO”.
- d) El Instituto a su vez, entregará los flujos de atención a “El Proveedor” ganador a efecto de llevar a cabo las mesas de trabajo correspondientes.
- e) Configurar la herramienta de la Mesa Especializada de Servicios (MES) dentro de los 30 días naturales posteriores a la fecha de notificación del fallo del servicio para que:
 - a. Reciba de la Mesa Central de Servicios solicitudes y reportes de incidencias (INC) y requerimientos (REQ) para su atención y solución de acuerdo con los niveles de servicio establecidos.
 - b. Campos de información que serán enviados o recibidos de la Mesa Central de Servicios de “EL INSTITUTO” a la MES y viceversa para solicitudes e incidentes.
 - c. Alertas de notificación por intercambio de información de la Mesa Central de Servicios de “EL INSTITUTO” a la MES y viceversa.

Atención y Solución del Servicio del Sistema SAP, previo a la implementación de la Mesa Especializada de Servicio.

Durante la implementación de la Mesa Especializada de Servicios de “El Proveedor” entrante, “El proveedor” de servicio saliente dará atención a los tickets de forma normal bajo las siguientes directrices:

En el caso de recibir un ticket en los últimos días o en su caso últimas horas de la vigencia del contrato por finalizar, el Instituto revisará y determinará conforme a los niveles de servicios y requerimientos técnicos aún vigente aplicando alguno de los siguientes supuestos:

1. La existencia del tiempo suficiente para la atención correspondiente, por lo que “El Proveedor” saliente deberá brindar la atención y solución, observando los niveles de servicio con los que se deberán de asociar.
2. En el caso que el tiempo de atención y en observación a los niveles de servicio, no alcance para la atención del ticket, el Instituto y el Proveedor listarán y documentarán aquellos que se encuentren en este supuesto y serán asignados al “El Proveedor” entrante y atendidos conforme a los procedimientos normales de atención y niveles de servicio.
3. En el caso que no se solucione el ticket asignado al “El proveedor” saliente y termine la vigencia del contrato, será contabilizado el tiempo de falta de solución a las 00:00 hrs con la fecha que finalización de la vigencia del contrato, con independencia de la hora en que se realice el Acta – Entrega Operativa entre “El Proveedor” Saliente, “El Proveedor” Entrante y “El Instituto”, realizándose el cálculo correspondiente de la penalización y/o deductiva correspondiente y aplicándose a la factura en la que haya lugar. Lo anterior tiene fundamento



al cambio de privilegios de usuarios de bases de datos y aplicativos con privilegios de administración que pasan a ser responsabilidad de "El proveedor" entrante.

4. El o los tickets que "El Proveedor" saliente no haya concluido durante la vigencia del contrato, serán asignados al "El Proveedor" entrante y atendidos conforme a los procedimientos normales de atención y niveles de servicio.

"El Instituto" requiere que la Mesa Especializada de Servicio de "El Proveedor", este conformada por el siguiente personal y con los perfiles que son descritos en el apartado "Perfiles", debiendo presentarse con el nombre y firma autógrafa del candidato, así como el nombre y firma autógrafa del representante legal del licitante para obtener los puntos; se aceptarán las firmas autógrafas digitalizadas sin que esto represente motivo de descalificación de otro licitante u obtención de mayor puntaje.

1 Administrador

1 Líder

4 Operadores, los cuales pueden variar en número dependiendo de la carga de trabajo que se tenga para la atención del servicio

En el caso que "El Instituto" requiera que la MES se sitúe operativamente en sus instalaciones, "El Instituto" facilitará la conexión a su red de datos bajo la condición de que el personal de "El Proveedor" cumpla con las políticas de seguridad y uso, establecidas por el Instituto.

El personal de la MES, ya sea por condiciones sanitarias o de otra índole podrá parcial o total trabajar en un esquema remoto y durante la vigencia del Contrato con base a las necesidades de "EL INSTITUTO".

Será responsabilidad de "El proveedor" proporcionar los recursos técnicos y humanos suficientes a efecto de garantizar el servicio que prestará la MES.

El resto del personal de "El Proveedor" deberá ubicarse en sus instalaciones, sin que esto impacte en los tiempos y la metodología de desarrollo de los proyectos, así como la efectiva comunicación con el personal ubicado en las instalaciones del Instituto.

Sólo si fuese necesario, el Instituto facilitará la conexión a su red de datos bajo la condición de que el personal de "El Proveedor" cumpla con las políticas de seguridad y uso, establecidas por el Instituto.

"El Instituto" tendrá la facultad de si así lo requiere sustitución o reemplazo de algún recurso humano que integre la Mesa Especializada de Servicios durante la vigencia del contrato; sometiéndose a la siguiente directriz:

7 [siete] días naturales como máximo para cubrir cualquier o perfil catalogado en este anexo contados a partir del día siguiente natural a la notificación oficial

4. Directrices para las mejoras evolutivas



En los requerimientos, en el entendido que un requerimiento es una mejora evolutiva o nuevos desarrollos, descritos en los tickets y que sean clasificados como "R" [requerimiento], se deberá de atender las siguientes directrices:

1. Gestor de Proyecto

"El proveedor" deberá, asignar un Gestor de Proyecto para el control y seguimiento de las fases del proyecto, se deberá gestionar la **Mejora evolutiva o nuevo desarrollo** de acuerdo con las mejores prácticas a nivel internacional del Project Management Institute PMI y considerando las fases para la atención de mejoras evolutivas o nuevos requerimientos conforme lo definido por "El Instituto".

2. Plataforma Tecnológica

- a. "El proveedor" deberá, utilizar la Arquitectura de Software definida en el producto SAP; así como respetar y mantener las configuraciones, integraciones, comunicaciones y procesos que al día en que se lleve a cabo la adjudicación y durante la vigencia del contrato; al menos que "El Instituto" requiera alguna modificación que por su propia operación le solicite a "El Proveedor"
- b. "El proveedor" deberá, aprovechar los componentes y productos existentes en la arquitectura SAP, con lo que deberá garantizar la continuidad operativa y sin degradación del mismo.

3. Metodología de Estimación: "El proveedor" deberá utilizar alguna de las Metodología de Estimación de Esfuerzo para el desarrollo de Software de Juicio de Expertos, Puntos Cosmic, Puntos por Función o en su caso lo citado en la Norma NMX-I-19761-2017. en el entendido que El Líder Técnico de "El Instituto" autorizará la metodología a utilizar.

4. Usar la metodología de desarrollo.

a. Metodología de Cascada

La metodología de cascada es un enfoque de desarrollo de software que sigue un proceso lineal y secuencial. Cada fase deberá completarse antes de que la siguiente fase comience, lo que garantiza un progreso estructurado y controlado. Las solicitudes de implementación de las mejoras evolutivas o nuevos desarrollos deberán ser atendidas con capital humano.

Los servicios para el proyecto o implementación de mejoras evolutivas o nuevos desarrollos se cotizan individualmente en la propuesta de Estimación del proyecto, en base a las horas hombre por perfil que el proveedor proponga a partir de su análisis del requerimiento. El instituto revisará la propuesta conjuntamente con el proveedor y en su caso validará la propuesta.

En caso de que el Instituto lo requiera se podrá utilizar metodología Ágil para atender solicitudes de mejoras evolutivas o nuevos desarrollos que requieran ser atendidas de forma urgente.

Se podrán combinar las metodologías en cascada y ágil con un enfoque híbrido en

A vertical column of handwritten marks in blue ink. At the top is a large, stylized signature. Below it are several smaller, less distinct marks that appear to be initials or a series of connected strokes.



mejoras evolutivas donde algunas etapas requieran un enfoque estructurado [Análisis y Planeación] y otras se beneficien de la flexibilidad de la metodología ágil [Construcción, Pruebas y Liberación] considerando siempre la evaluación y ajuste continuo.

Es importante mencionar que la metodología de desarrollo de sistemas deberá combinarse con la gestión del proyecto, de tal manera que la gestión documental no detenga las fases del desarrollo de la mejora evolutiva.

b. Definición de Requisitos y Diseño

“El Proveedor” deberá considerar las actividades relacionadas con la evaluación, documentación, y modelado de las necesidades de los usuarios para convertirlas en características en cubrir por la mejora evolutiva o nuevos desarrollos y que son usados para determinar el diseño funcional de las aplicaciones o servicios. La definición de requisitos corresponde directamente a la creación de los elementos con base a lo definido de “El Instituto”.

- i. **Requisitos de Negocio:** Asociado con los procesos de negocio a ser soportados por la mejora evolutiva, los objetivos y los beneficios que se pretende obtener con la implementación de la misma.
- ii. **Requisitos funcionales:** Tareas, actividades o funciones específicas de los requisitos, para que de manera integrada cumplan con los objetivos definidos para el requerimiento.
- iii. **Requisitos no funcionales:** Características que debe de cumplir la mejora evolutiva, como son los requisitos de desempeño, tiempos de respuesta, usabilidad, confiabilidad, seguridad, entre otros, que de manera integrada garantizan la continuidad de la operación.
- iv. **Requisitos de seguridad:** Controles y mecanismos de seguridad que debe cumplir la mejora evolutiva para el desarrollo seguro en apego al Marco de Gestión de Seguridad de la Información del Instituto.

- c. **“El proveedor”** deberá almacenar y versionar el código en el repositorio nativo de la aplicación, brindando el acceso de lectura a las personas que el “El Instituto” así como todo lo relacionado con el desarrollo del Proyecto (código, scripts para la generación de Base de Datos, interfaces, etc.).

Deberá de atender las siguientes etapas para el desarrollo del producto final para el mejoramiento evolutivo, siendo estas enunciativas mas no limitativas durante la vigencia del contrato.

5. Proceso de Atención de Requerimientos de mejoramiento Evolutivo



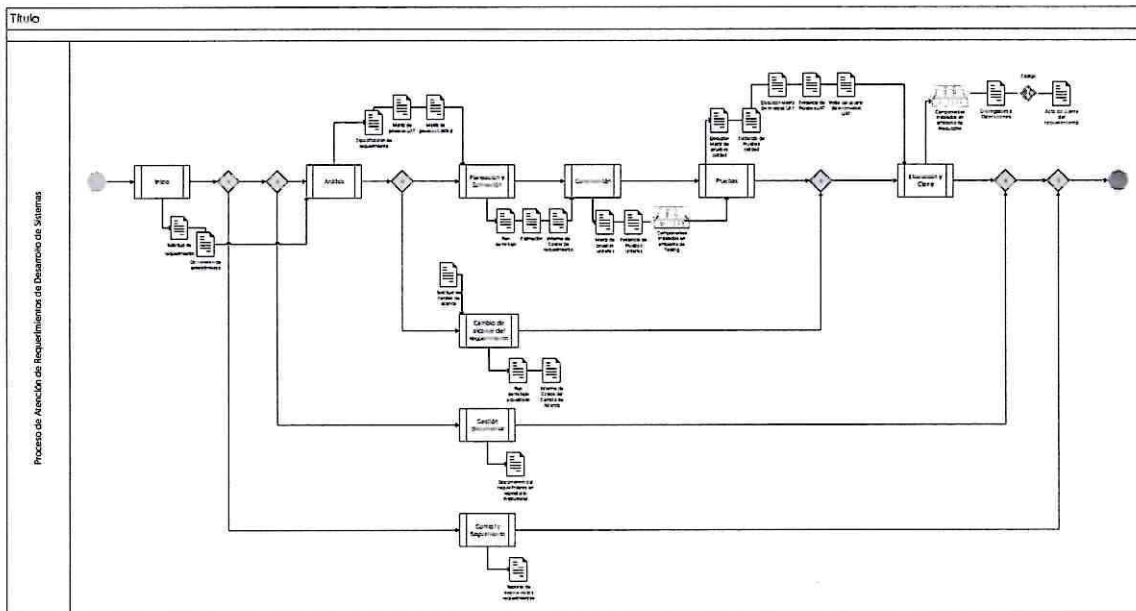
Diagrama General del Proceso de Atención de Requerimientos de Mejoramiento Evolutivo

El diagrama macro del proceso, está compuesto por seis subprocesos considerando las fases convencionales del ciclo de vida de desarrollo de Software que a continuación se enuncian:

1. Inicio
2. Análisis
3. Planeación y Estimación
4. Construcción
5. Pruebas
 - a. Pruebas de Calidad
 - b. Pruebas de Seguridad (en su caso)
 - c. Pruebas de estrés (en su caso)
 - d. Pruebas UAT
6. Liberación y Cierre

Adicionalmente se debe considerar el Control y Seguimiento de manera transversal a todas las fases del ciclo de vida de desarrollo de software y la Entrega a Operaciones.

Proceso General



Fase de Inicio

Definición: Es la fase que da inicio a un requerimiento de mejora evolutiva o nuevos desarrollos para atender una necesidad por cambios en reglas funcionales, una nueva operación o nuevos lineamientos legales que tenga que cumplir "El Instituto".



Es importante indicar que esta fase depende completamente de personal interno del Instituto, sin embargo, se menciona que por la importancia que tiene al originar un requerimiento y porque el entregable es considerado en la documentación relacionada con la mejora evolutiva.

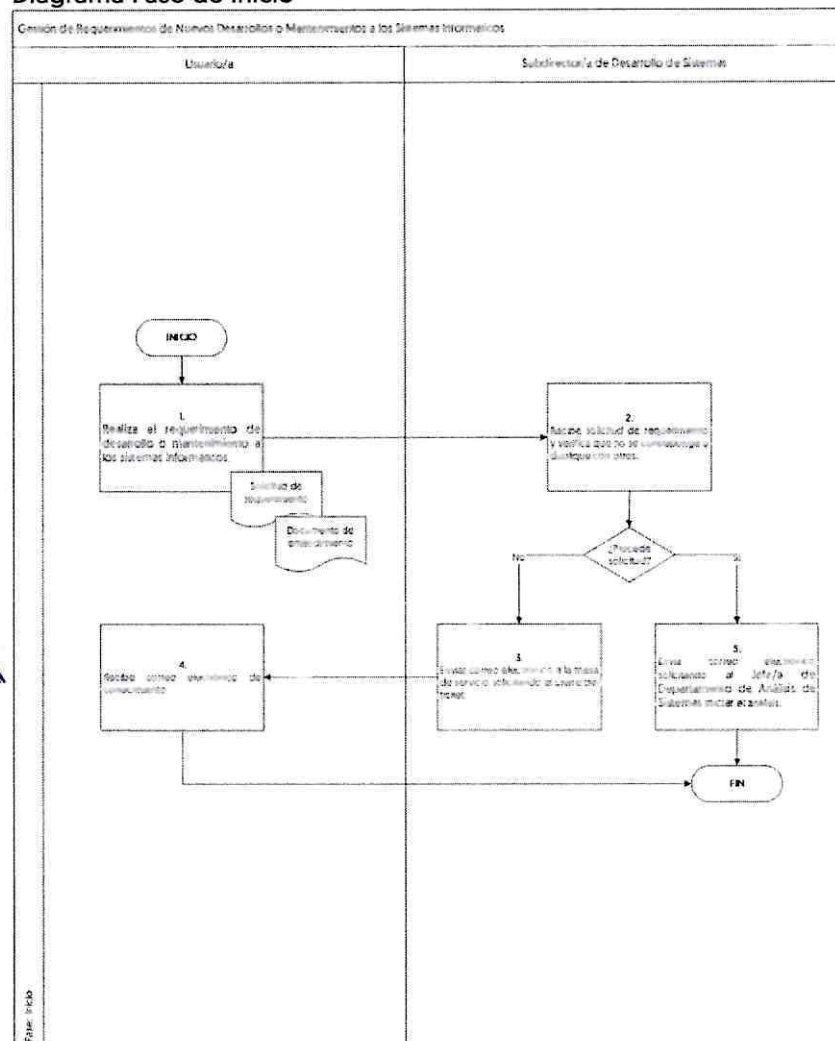
Así mismo todo requerimiento debe tener asignado un número de ticket, de lo contrario no se podrá iniciar la mejora evolutiva.

Entregables

Los entregables deberán ser presentados y firmados o con visto bueno del usuario mediante correo electrónico:

- Solicitud de Requerimiento de Desarrollo
- Documento de Entendimiento

Diagrama Fase de Inicio



Handwritten signature and initials.



Fase de Análisis

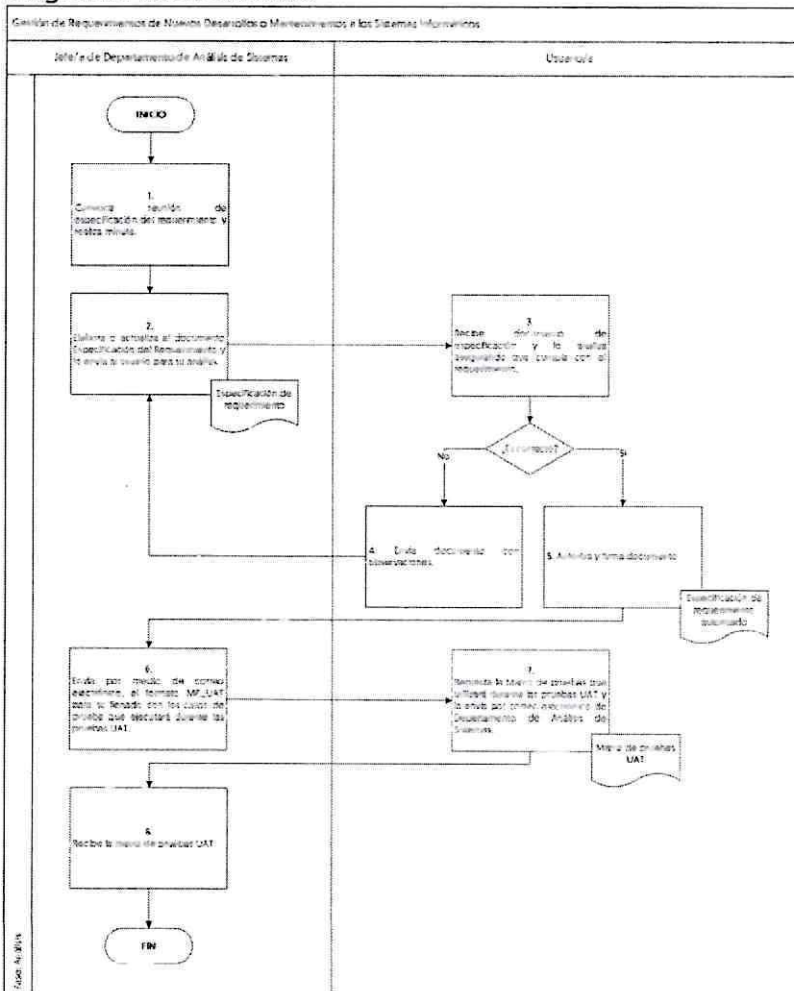
Definición: La fase de análisis corresponde a interpretar que es lo que realmente se necesita y comprender adecuadamente el requerimiento de la solicitud, así como delimitar el alcance y tener claro cuáles son los requerimientos funcionales, no funcionales y reglas de negocio que se deben cumplir; también se debe contemplar volumetría y seguridad.

Entregables

Los entregables deberán ser presentados y firmados o con visto bueno del usuario mediante correo electrónico:

- Documento de Especificación de Requerimiento
- Matriz de Pruebas UAT
- Matriz de Calidad

Diagrama Fase de Análisis



[Handwritten signatures and marks on the right side of the page]



Fase de Planeación y Estimación

Definición: Durante la fase de planeación y estimación se debe generar el plan de trabajo para atender el requerimiento, el cual deberá contener al menos las actividades de las siguientes fases:

- Inicio
- Análisis
- Planeación y Estimación
- Construcción
- Pruebas
 - Pruebas de calidad
 - Pruebas de seguridad (en su caso)
 - Pruebas de estrés (en su caso)
 - Pruebas UAT
- Liberación
- Cierre

El plan de trabajo también deberá considerar la Gestión documental (generar y firmar documentos), el Control y Seguimiento de manera transversal a todas las fases del ciclo de vida de desarrollo de software y la entrega a Operaciones.

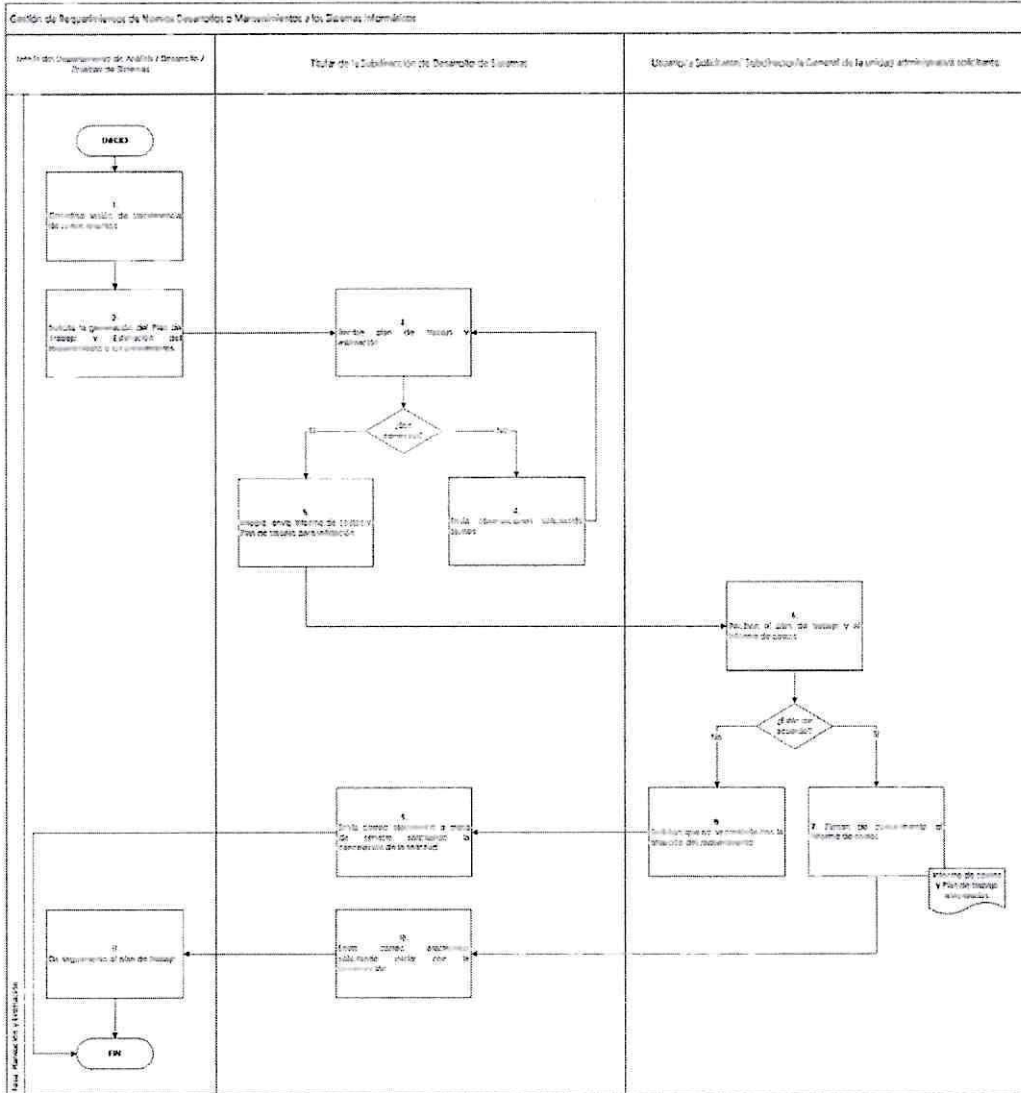
Entregables

Los entregables deberán ser presentados y firmados o con visto bueno del usuario mediante correo electrónico:

- Plan de trabajo
- Estimación del requerimiento
- Informe de Costos

Diagrama Fase Planeación y Estimación





Fase de Construcción

Definición: El objetivo de esta fase es llevar a cabo la creación y/o cambios en los componentes que integran los sistemas a fin de cubrir lo requerido por los usuarios solicitantes; durante esta fase también se realizan las pruebas unitarias para confirmar que funciona correctamente.

Entregables

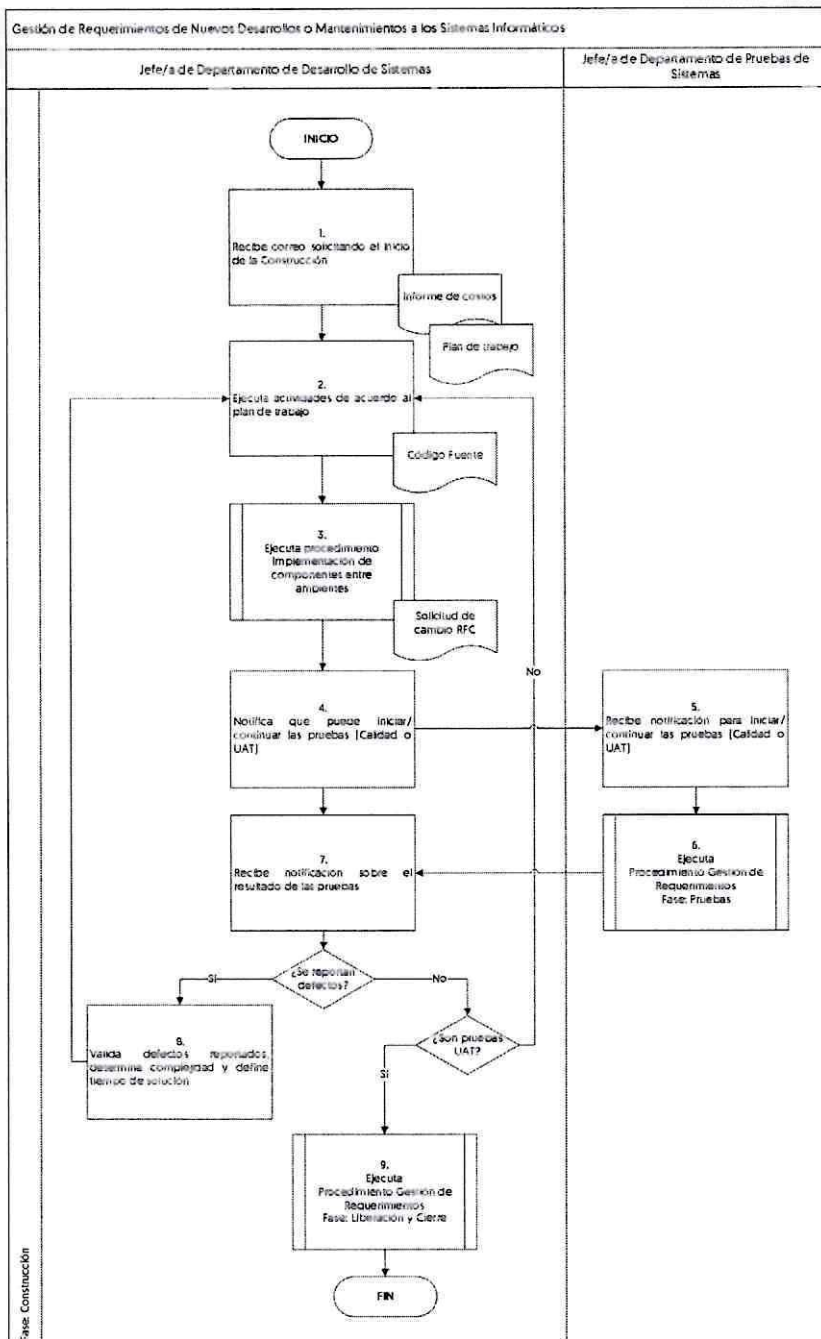
Los entregables deberán ser presentados y firmados o con visto bueno del usuario mediante correo electrónico:

(Handwritten signatures and marks on the right margin)



- Diseño Técnico
- Evidencia de pruebas unitarias
- RFC ambientes bajos (Solicitud de transporte)

Diagrama Fase de Construcción



[Handwritten signatures and initials]



Fase de Pruebas

Definición: Esta fase es crítica en el ciclo de vida de la mejora evolutiva, ya que se examina y evalúa el sistema para identificar y corregir errores, asegurar su funcionalidad y verificar que cumpla con los requisitos especificados durante la fase de análisis y validar que la mejora evolutiva es confiable, eficiente y está lista para ser implementada en el entorno productivo.

En esta fase se realizan las pruebas de calidad y las pruebas UAT (User Acceptance Testing).

Las pruebas de calidad están diseñadas para asegurar que los procesos de desarrollo cumplen con los estándares y requisitos de calidad y las pruebas UAT son la fase final del proceso de pruebas en la que los usuarios verifican que la mejora evolutiva cumple con las reglas del negocio y poder obtener la aprobación para la liberación en producción.

En caso de que se requiera también se deberán realizar pruebas de seguridad y/o pruebas de estrés.

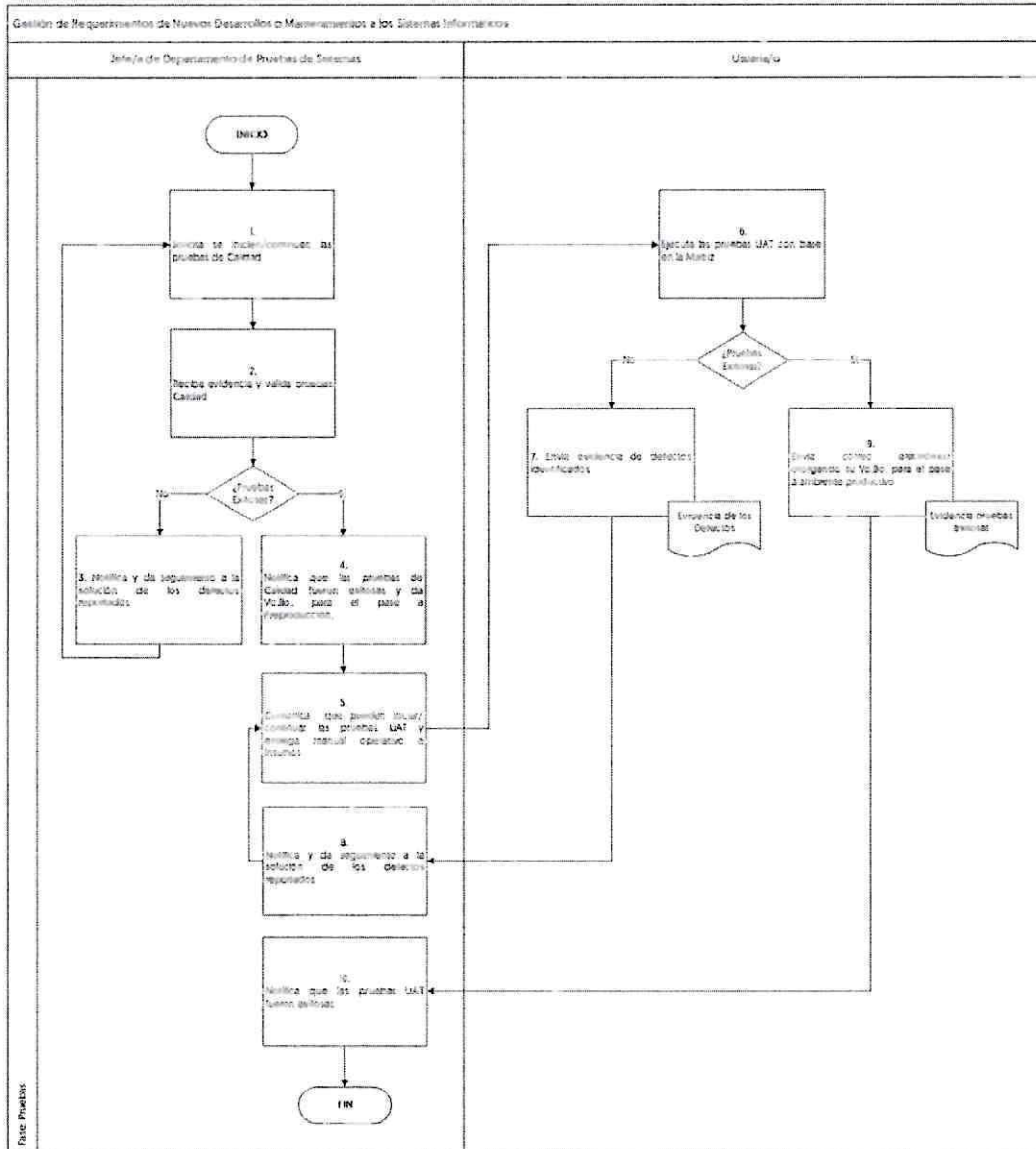
Entregables

Los entregables deberán ser presentados y firmados o con visto bueno del usuario mediante correo electrónico:

- Ejecución de la Matriz de pruebas de calidad
- Evidencia de pruebas de calidad
- Evidencia de pruebas de seguridad (en su caso)
- Ejecución de la Matriz de pruebas UAT
- Evidencia de pruebas UAT

Diagrama Fase de Pruebas

[Handwritten signatures and marks on the right margin]



Fase de Liberación y Cierre

Definición: Durante esta fase la mejora evolutiva se despliega y se pone en funcionamiento en un entorno de producción en donde los usuarios finales interactuarán con el sistema. Esta fase es crítica, ya que implica que el sistema ya ha pasado por la fase de construcción y pruebas necesarias y está listo para su uso.

Adicionalmente es esta fase se realizan las acciones necesarias para la entrega a Operaciones de la mejora evolutiva a fin de que se pueda brindar el soporte técnico de la misma.



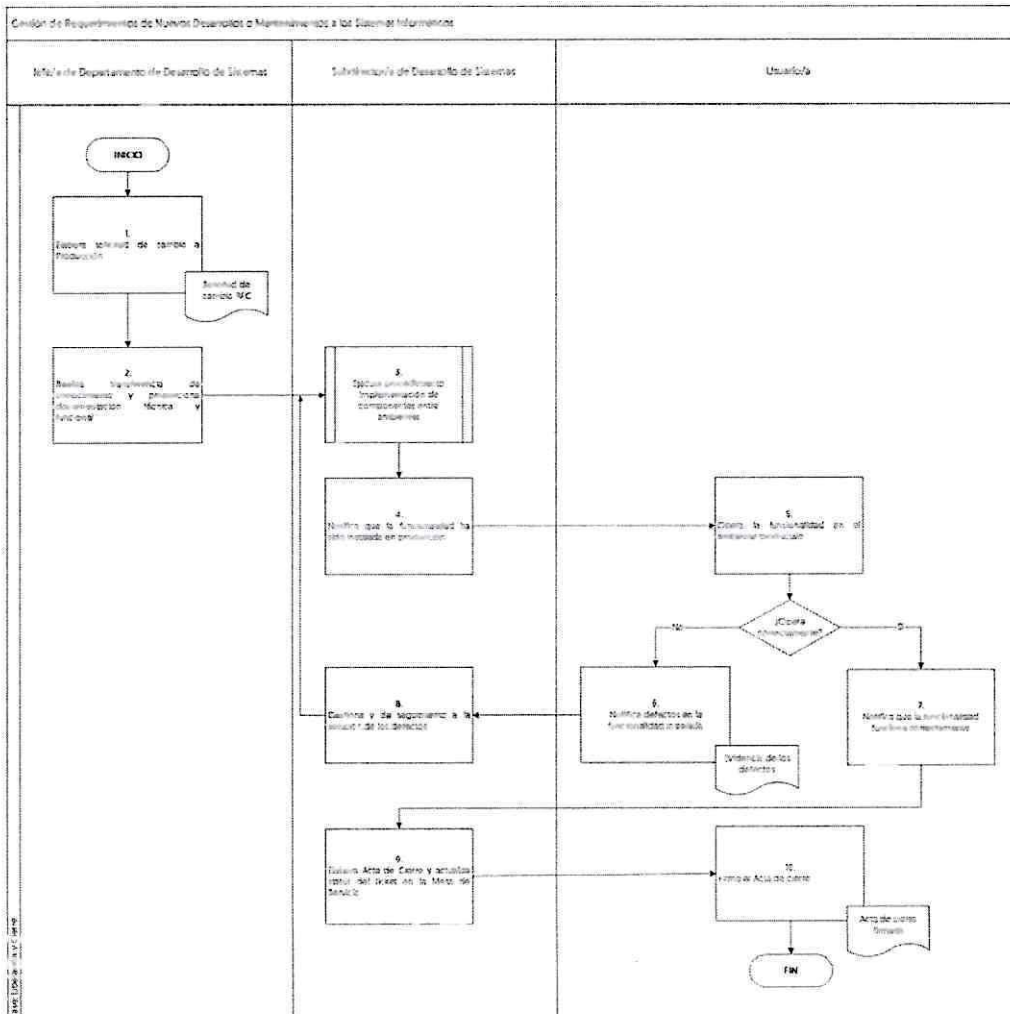
También en esta fase se realiza la gestión de versión del código de la mejora evolutiva para mantener un historial de cambios y se procede con el cierre del proyecto.

Entregables

Los entregables deberán ser presentados y firmados o con visto bueno del usuario mediante correo electrónico:

- RFC ambiente productivo (Transporte SAP)
- Código fuente en repositorio
- Entregables a Operaciones
- Acta de cierre

Diagrama Fase Liberación y Cierre





Es importante indicar que los entregables por fase mencionados son enunciativas mas no limitativas durante la vigencia del contrato con los siguientes apartados, es decirse puede adicionar o quitar de acuerdo a las necesidades de "El instituto".

Los formatos de los entregables y diagrama de flujo del proceso de desarrollo con los puntos de control y los puntos de medición de las Penas Convencionales que el proveedor debe obedecer se entregarán en la reunión de kickoff.

6. Restricciones

a) Para Soporte técnico

Los paros de reloj en el proceso de atención y solución de los tickets asignados al Proveedor, se solicitarán al Instituto mediante una justificación clara y solo aplicarán bajo estas casuísticas:

1. Actividad a realizar por el usuario solicitante del incidente: Se realizan actividades de ejecución de operaciones y ajustes de datos por parte del usuario solicitante del incidente.
2. Falta de información: No se proporciona la descripción clara del incidente o falta documentación como insumo para su solución.
3. Visto bueno de solución aplicada: Por actividades relacionadas a la validación de la solución del incidente por parte del usuario solicitante.
4. Espera de terceros: Se define como insumos, actividades o en su caso entregables de terceros para poder avanzar y/o concluir con el incidente o requerimiento, así como tiempo máquina para la ejecución de la solución.

b) Para Mejoras evolutivas

La cancelación de un requerimiento, sólo podrá ser solicitado por el Usuario final de "El Instituto" mediante oficio o correo electrónico dirigido al Administrador del Contrato y a la Dirección de Desarrollo de Sistemas.

La Cancelación de un requerimiento, será notificada a "El proveedor" mediante correo electrónico o medio oficial por parte del Administrador del Contrato o la Dirección de Desarrollo de Sistemas de "El Instituto".

Al llevarse la Cancelación de un requerimiento "El proveedor", deberá instruir a su equipo de trabajo concluir la documentación correspondiente a la fase en que se haya cancelado el requerimiento para devengar el esfuerzo realizado.

Los Cambios de Alcance solicitados por el Usuario al Proyecto relacionado con el Ticket, serán autorizados por el administrador del contrato o la Dirección de Desarrollo de Sistemas.

El equipo de trabajo de "El proveedor" únicamente puede utilizar los Ambientes siguientes:

1. Desarrollo
2. Calidad o Testing (ambiente de pruebas)



3. Producción

El equipo de trabajo de "El proveedor" NO tendrá acceso al ambiente Productivo; en caso de requerirse "El proveedor" podrá tener acceso al ambiente productivo del sistema a modo lectura para análisis, además podrá actualizar solo información de parámetros, datos maestros y/o reglas de negocio requeridas por el sistema para su operación, sin realizar contabilización y/o operación alguna y solo con autorización expresa y por correo del Director de Tecnologías de la Información o la Subdirección de Soporte y Operación de Sistemas.

Los Tickets relacionadas con las mejoras evolutivas que se reciban en los 45 días naturales previos a la terminación del contrato, deberán de ser analizados de forma Fastrack por parte del Proveedor, para identificar la factibilidad de terminación en tiempo y forma antes de la fecha de término del contrato, y observando los niveles de servicio que le sean aplicados.

El ciclo aplicable para la ejecución de una mejora evolutiva deberá cumplir con cada una de las siguientes fases:

1. Inicio
2. Análisis
3. Planeación y Estimación
4. Construcción
5. Pruebas
6. Liberación y Cierre

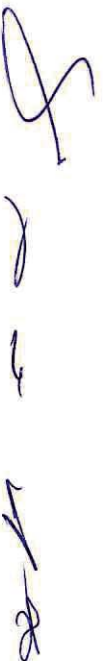
Para iniciar la fase de Análisis, es necesario contar con los documentos de la fase de Inicio firmados o visto bueno del usuario mediante correo electrónico.

Los entregables de la fase de Análisis deberán de entregarse en un lapso no mayor a 5 días hábiles y de no llevarse a cabo en tiempo y forma será susceptible de penalización en apego a lo solicitado en el Numeral XX "Penas convencionales", en caso de requerir días adicionales para entregar la primera versión del documento Especificación del Requerimiento (ER) o RQ001, el proveedor deberá solicitarlo por correo electrónico con la justificación correspondiente hasta un día antes del vencimiento del plazo original al Subdirector/a de Desarrollo de Sistemas, para su autorización.

En caso de requerir modificaciones al documento, el proveedor tendrá máximo 2 días hábiles para entregar el documento Especificación del Requerimiento o RQ001 actualizado y de no llevarse a cabo en tiempo y forma será susceptible de penalización en apego a lo solicitado en el Numeral XX "Penas convencionales".

La creación del documento de Especificación del Requerimiento o RQ001 versión final, no deberá exceder un máximo de 2 revisiones y de no llevarse a cabo en tiempo y forma será susceptible de penalización en apego a lo solicitado en el Numeral XX "Penas convencionales".

En esta fase se deberá contar con la Matriz de pruebas UAT proporcionada por el usuario solicitante y "El Instituto" proporcionará al proveedor la matriz de pruebas UAT para su revisión el cual contará con un plazo máximo de 2 días hábiles para solicitar ajustes al contenido de la matriz de pruebas UAT o en su caso el visto bueno de la misma, en caso de solicitar ajustes o dar el visto bueno al contenido





de la matriz fuera del plazo estipulado, será susceptible de penalización en apego a lo solicitado en el Numeral XX "Penas convencionales".

Al término de la fase de Análisis, el proveedor deberá proporcionar los entregables correspondientes debidamente firmados por todos los involucrados en un plazo máximo de 3 días hábiles y de no llevarse a cabo en tiempo y forma será susceptible de penalización en apego a lo solicitado en el Numeral XX "Penas convencionales".

Para iniciar con la fase de Planeación y Estimación es necesario contar con los documentos de Análisis firmados o visto bueno del usuario mediante correo electrónico.

Respecto a los entregables de la fase de Planeación y Estimación, deberán de entregarse en un lapso no mayor a 4 días hábiles y de no llevarse a cabo en tiempo y forma será susceptible de penalización en apego a lo solicitado en el Numeral XX "Penas convencionales".

El cronograma de planeación deberá considerar al menos las actividades de las siguientes fases:

- Inicio
- Análisis
- Planeación y Estimación
- Construcción
- Pruebas
 - Pruebas de calidad
 - Pruebas de seguridad (en su caso)
 - Pruebas UAT (Acompañamiento al usuario)
- Liberación
- Entrega a operación
- Entrega de código
- Cierre

En caso de observaciones al cronograma y estimación, se deberá considerar hasta 2 días hábiles para su atención por parte de "El Proveedor" y de no llevarse a cabo en tiempo y forma será susceptible de penalización en apego a lo solicitado en el Numeral XX "Penas convencionales".

Al término de la fase de Planeación y Estimación, el proveedor deberá proporcionar los entregables correspondientes debidamente firmados por todos los involucrados en un plazo máximo de 3 días hábiles y de no llevarse a cabo en tiempo y forma será susceptible de penalización en apego a lo solicitado en el Numeral XX "Penas convencionales".

"El Proveedor" y el "El Instituto" deberán asegurar que se cumplan las fechas establecidas en el Plan de Trabajo y en caso de detectar algún desfase imputable al proveedor en alguna de las fases del proyecto [Construcción / Pruebas / Liberación y Cierre] de acuerdo con lo estipulado en el cronograma y de no llevarse a cabo la atención de desviaciones en tiempo y forma será susceptible de penalización en apego a lo solicitado en el Numeral XX "Penas convencionales".

Para iniciar la fase de Construcción, es indispensable contar con los documentos de Planeación y Estimación debidamente firmado por todos los involucrados o visto bueno del usuario mediante correo electrónico.



El personal de "El Instituto" será responsable de validar la evidencia de las pruebas de Calidad para confirmar el cumplimiento del alcance solicitado por el usuario, en caso de identificar omisiones o errores en la evidencia proporcionada se deberá considerar hasta 2 días hábiles para su atención por parte de "El Proveedor" y de no llevarse a cabo en tiempo y forma será susceptible de penalización en apego a lo solicitado en el Numeral XX "Penas convencionales".

Al término de la fase de Construcción, "El Proveedor" deberá proporcionar los entregables correspondientes debidamente firmados por todos los involucrados en un plazo máximo de 3 días hábiles y de no llevarse a cabo en tiempo y forma será susceptible de penalización en apego a lo solicitado en el Numeral XX "Penas convencionales".

Para dar inicio con la fase Pruebas es indispensable contar con los documentos de Construcción debidamente firmado por todos los involucrados o visto bueno del usuario mediante correo electrónico, adicionalmente contar con la notificación y Vo.Bo. de personal de "El Instituto" así como con la matriz de pruebas de calidad autorizada por el personal de "El Instituto".

"El proveedor" será el responsable de realizar la ambientación de código, insumos y de información requerida para las Pruebas de Calidad y Pruebas UAT.

Durante la ejecución de las Pruebas de Calidad y Pruebas UAT, sólo se permitirá que el equipo de trabajo de "El proveedor" devengue dos ciclos de pruebas y deberán ser atendidos los defectos en un plazo máximo de 2 días hábiles por ciclo y de no llevarse a cabo en tiempo y forma será susceptible de penalización en apego a lo solicitado en el Numeral XX "Penas convencionales"; en caso de ciclos adicionales aplica directamente penalización en apego a lo solicitado en el Numeral XX "Penas convencionales".

Para cada ciclo se deberán considerar los siguientes supuestos:

Ciclo 1

Cuando se identifique un defecto bloqueante, las pruebas deberán detenerse y notificar al proveedor que el requerimiento regresará a la fase de Construcción.

Cuando el porcentaje de los casos de prueba "NO EXITOSOS" sea igual al 5% del total de los casos de prueba autorizados en la matriz de calidad, las pruebas deberán detenerse y notificar al proveedor que el requerimiento regresará a la fase de Construcción.

Ciclo 2

Cuando se identifique un defecto bloqueante, las pruebas deberán detenerse y notificar al proveedor que el requerimiento regresará a la etapa de construcción.

Cuando el porcentaje de los casos de prueba "NO EXITOSOS" sea igual al 5% del total de los casos de prueba autorizados en la matriz de calidad, las pruebas deberán detenerse y notificar al proveedor que el requerimiento regresará a la fase de Construcción.

En caso de que la mejora evolutiva regrese a la fase de Construcción, "El Proveedor" será susceptible de penalización en apego a lo solicitado en el Numeral XX "Penas convencionales".

Para poder dar comienzo a las Pruebas UAT, los incidentes reportados en las Pruebas de Calidad deberán estar en estatus cerrado y contar con el Vo.Bo. del personal de "El Instituto".

"El Proveedor" será responsable de elaborar el Manual Operativo que utilizará el/la Usuario/a, para llevar a cabo las pruebas UAT.



Durante la ejecución de las pruebas UAT "El Proveedor" deberá acompañar y asesorar a el/la Usuario/a, en caso de que tenga alguna duda o desviación del objetivo de prueba indicado en la Matriz de Pruebas UAT. En caso de que el usuario requiera validar casos de pruebas adicionales a los indicados en la matriz de pruebas UAT autorizada, se solicitará al usuario un control de cambios y se someterá a la revisión y autorización.

En caso de que "El Instituto" sea notificado de algún defecto durante las Pruebas UAT "El Proveedor" deberá entregar la solución de los defectos reportados por el usuario en un plazo máximo de 2 días hábiles y de no llevarse a cabo en tiempo y forma será susceptible de penalización en apego a lo solicitado en el Numeral XX "Penas convencionales";

Respecto a las Pruebas de Seguridad deberán mitigarse todas las vulnerabilidades reportadas en el AV [Análisis de Vulnerabilidades] correspondiente y en caso de que una vulnerabilidad vuelva a ser reportada será susceptible de penalización en apego a lo solicitado en el Numeral XX "Penas convencionales".

Al término de la fase de Pruebas, el proveedor deberá proporcionar los entregables correspondientes debidamente firmados por todos los involucrados en un plazo máximo de 3 días hábiles y de no llevarse a cabo en tiempo y forma será susceptible de penalización en apego a lo solicitado en el Numeral XX "Penas convencionales".

Para dar inicio con la fase de Liberación es indispensable contar con los documentos de Pruebas debidamente firmado por todos los involucrados o visto bueno del usuario mediante correo electrónico., adicionalmente es necesario contar con el Vo.Bo. de el/la Usuario/a. para liberar al ambiente de Producción la mejora evolutiva.

La fecha para liberar una mejora evolutiva a producción se deberá definir en la reunión de cambios que se lleva a cabo cada miércoles, donde participa personal de "El Instituto" y "El Proveedor" en apego a la fecha estipulada en el cronograma entregado en la fase de Planeación y Estimación.

Una vez que la mejora evolutiva se ha liberado a Producción el personal de "El Instituto" y "El Proveedor" deberán dar soporte a partir de las 8:00 AM del día siguiente a su liberación, para apoyo inicial en la operación [el horario puede variar dependiendo de la funcionalidad que se esté liberando].

Al término de la fase de Liberación y Cierre el proveedor deberá proporcionar los entregables correspondientes debidamente firmados por todos los involucrados en un plazo máximo de 3 días hábiles y de no llevarse a cabo en tiempo y forma será susceptible de penalización en apego a lo solicitado en el Numeral XX "Penas convencionales".

Una vez transcurridos 5 días hábiles a la liberación y no habiendo ajustes a la mejora evolutiva "El Proveedor" deberá proporcionar los entregables correspondientes a la Entrega a Operaciones, así como la entrega del Código en el repositorio.

En el caso de Defectos Fugados en el ambiente productivo detectados durante los primeros 30 (treinta) días naturales [garantía] contados a partir de la liberación en ambiente productivo y dentro de la Vigencia del Contrato, el equipo de trabajo de "El proveedor" será responsable de corregir y



probar las veces que sean necesarias sin costo para "El Instituto" y brindar el acompañamiento para la actualización del código en el ambiente productivo; sin dejar de observar los niveles de servicio para este caso.

En el caso de Defectos Fugados en el ambiente productivo, en el periodo de Garantía de 2 (dos) meses posteriores al termino de vigencia del Contrato, el equipo de trabajo de "El proveedor" será responsable de corregir y probar las veces que sean necesarias sin costo para "EL INSTITUTO" y brindar el acompañamiento para la actualización del código en el ambiente productivo.

Los servicios se cobrarán con base en la cantidad de horas-hombre, reportadas de acuerdo a la estimación requerimiento correspondiente. La autorización del pago de estos servicios se realizará una vez aceptada la Acta de Cierre por Administrador del Contrato o la Dirección de Desarrollo de "El Instituto"

"El Proveedor" deberá proporcionar el costo horas-hombre que aplicará para el pago del esfuerzo de cada uno de los roles que sean requeridos en el ticket.

Los costos horas-hombre, deberán ser los establecidos en la propuesta económica de "El Proveedor".

7. Repositorio de información

"El Instituto" brindará un repositorio en el cual "El Proveedor" tendrá privilegios de administración, con el fin de realizar la carga de información siguiente, y en la cual el Instituto podrá llevar a cabo las consultas a la citada información:

- I. Información sobre la infraestructura
 - i. Diagramas de la arquitectura y satélites del sistema SAP.
 - ii. Características técnicas y del sistema Operativo de los servidores.
 - iii. Estadística del Comportamiento del procesamiento CPU y Base de Datos.
 - iv. Estadística del Comportamiento de la memoria SWAP.
 - v. Estadística de Disponibilidad de la base de datos HANA.
 - vi. Crecimiento de unidades de almacenamiento, base de datos y logs.
 - vii. Estadística de replicación del DRP.
- II. Control de Cambios
- III. Procesos en atención
- IV. Memorias Técnicas de las mejoras evolutivas solicitadas por "El Instituto".
- V. Documentación de los incidentes, requerimientos y soluciones (incluyendo evidencias).
- VI. Planes de mejora de los servicios
- VII. Reportes de Niveles de Servicio
- VIII. "EL INSTITUTO" podrá incluir información adicional si así lo cree conveniente.
- IX. Control de versiones, desarrollo de software y seguimiento de errores
- X. Al finalizar el contrato el proveedor entregará el contenido del repositorio al Instituto en medio electrónico.

[Handwritten signatures and initials in blue ink on the right margin]



8. Perfilamiento para Soporte técnico y Mejoras Evolutivas

"El Proveedor", durante la vigencia del contrato, deberá asegurar un alto nivel de calidad en la prestación del "Servicio de Soporte técnico y Mejoramiento Evolutivo de la Plataforma SAP del Instituto", contando con los recursos humanos suficientes y especializados para tal fin.

El Instituto no aceptará impresiones de portal de la SEP. únicamente se aceptará copia del título profesional. la cedula profesional o en su caso, el duplicado de la cedula profesional electrónica.

"El Proveedor" adjudicado deberá de responder a la continuidad operativa del Instituto en el entendido del sistema y de los módulos que integran SAP se encuentran con alto grado de madurez por lo que "El Proveedor" deberá visualizar el personal técnico y operativo apto para la continuidad del mismo por lo que deberá presentar la documentación [Curriculum Vitae] correspondiente del personal que avale el conocimiento solicitado.

Descripción de Perfiles:

Perfilamiento de la mesa Especializada de Servicio

No.	Perfil	Requisitos
1	Administrador de la Mesa Especializada de Servicio del Proveedor	<p>Nivel de Estudios</p> <p>Título o Cédula profesional en licenciatura, en sistemas, computación, informática o área afín.</p> <p>Certificaciones:</p> <p>Certificado vigente de por lo menos una de las siguientes Certificaciones: ITIL Leader, ITIL® Strategist: Direct, Plan & Improve, ITIL® Specialist: High Velocity IT, ITIL® Specialist: Drive Stakeholder Value, ITIL® Specialist: Create, Deliver and Support, ITIL® Foundation, Certificación ITIL 4 Management Professional Transition Certificate o ITIL Expert</p> <p>Experiencia</p> <p>Al menos 1 año de experiencia con especialización en operación coordinación, supervisión de Mesa de Servicios de TIC para entidades públicas o privadas, implementando mejores prácticas en la atención a usuarios; la definición de métricas</p>



No.	Perfil	Requisitos
		de la operación, supervisión de los acuerdos niveles de servicio y acuerdos de niveles operativos.
2	Líder de la Mesa Especializada de Servicio del Proveedor	<p>Nivel de Estudios</p> <p>Título o cédula profesional de la licenciatura en sistemas, computación, informática o área afín, titulado o comprobante de pasante.</p> <p>Certificaciones:</p> <p>Diploma o Curso en herramientas de gestión de requerimientos.</p> <p>Experiencia:</p> <p>Al menos 2 años como responsable de Mesa de Servicios de TIC.</p> <p>Al menos 2 años de experiencia en diseño y documentación de procesos y configuración de flujos de trabajo de gestión de incidentes, solicitudes de servicio, gestión de problemas y gestión de cambios para proyectos para entidades públicas o privadas.</p> <p>Al menos 2 años con dominio en herramientas gestión de requerimientos</p>
3	Operadores de la Mesa	<p>Nivel de Estudios</p> <p>Título o Cédula Profesional de la licenciatura en sistemas, computación, informática o área afín, o Técnico Superior Universitario o comprobante de pasante o carrera trunca.</p> <p>Experiencia</p> <ul style="list-style-type: none"> • Al menos 1 año de experiencia en el levantamiento y especificación de requerimientos, así como traducción de requerimientos de negocio a requerimientos técnicos para proyectos de TIC en el sector público o privado. • Al menos 1 año de uso de herramientas de gestión • Conocimientos en: <ol style="list-style-type: none"> a. Atención de Solicitudes de Servicio en un tiempo no mayor a una hora. b. Registro de solicitudes. c. Clasificación inicial de las solicitudes.



No.	Perfil	Requisitos
		d. Seguimiento de solicitudes. e. Documentación de resolución de solicitudes atendidas en este nivel. f. Cierre de solicitudes. g. Escalamiento a otros servicios y/o niveles de atención. h. Solución de Incidencias

Perfiles para el Soporte Técnico y Mejoras Evolutivas

No	Perfil	Requisitos
1	<p>Consultor Senior BASIS con especialidad en las bases de datos: Oracle y plataforma HANA</p>	<p>Nivel de estudios: Carrera profesional en sistemas de información, ingeniería de software o afín (Titulo o cedula).</p> <p>Experiencia mínima, demostrables mediante curriculum: 3 años comprobable en actividades similares instalación, configuración a nivel BASE y administración técnica de los aplicativos</p> <p>Manejo de seguridad de los sistemas a SAP. a nivel Usuarios, Roles, Perfiles.</p> <p>Demostrar experiencia curricular en:</p> <p>SAP ECC</p> <p>SO Windows Server 2016 y/o Linux Integración con otras plataformas transaccionales.</p> <p>Cursos o Certificaciones: SAP Certified Technology Associate - SAP</p>

Handwritten mark

Handwritten marks



No	Perfil	Requisitos
2	Consultor Senior modulo MM	<p>Nivel de estudios: Carrera profesional en sistemas de información, ingeniería de software, o afín (Titulo o cedula).</p> <p>Experiencia mínima, demostrables mediante curriculum: 3 años comprobable en actividades similares Administración de materiales (Inventarios, requisiciones y compras) con SAP.</p> <p>Cursos o Certificaciones: Módulo MM</p>
3	Consultor Senior FI-GL-AP-AR-AM-CO, TR	<p>Nivel de estudios: Carrera profesional en sistemas de información, ingeniería de software, Contador Público, Lic. en Admón. o afín (Titulo o cedula).</p> <p>Experiencia mínima, demostrables mediante curriculum: 3 años comprobable en actividades similares Contabilidad general. cuentas por pagar, cuentas por cobrar, ordenes internas, tesorería, control. contabilidad de centros de costos, contabilidad de centros de beneficio con SAP</p> <p>Cursos o Certificaciones: Módulo FI</p>
4	Consultor Senior FM	<p>Nivel de estudios: Carrera profesional en sistemas de información, ingeniería de software, Contador Público, Lic. en Admón, o Ingenierías, Ingeniería Industrial o afín (Titulo o cedula).</p> <p>Experiencia mínima, demostrables mediante curriculum: 3 años comprobable en actividades similares Gestión de presupuestos, Traslados, Derivaciones y Validaciones con SAP o certificación SAP FI con la documentación correspondiente donde manifieste que la certificación FI contiene la funcionalidad del módulo FM.</p> <p>Cursos o Certificaciones: Módulo en FI-FM</p>

[Handwritten signatures and marks on the right margin]



No	Perfil	Requisitos
5	Consultor Senior de Recursos Humanos RH	<p>Nivel de estudios: Carrera profesional en sistemas de información, ingeniería de software, Contador Público, Lic. en Admón. o afín [Titulo o cedula].</p> <p>Experiencia mínima, demostrables mediante curriculum: 3 años comprobable en actividades similares Manejo de Estructuras, Administración de Infotipos, Relación con Nomina, Reclutamiento, Capacitación y Gestión de Talento con SAP</p> <p>Cursos o Certificaciones: Módulo HCM</p>
6	Consultor Senior en Gastos de Viaje	<p>Nivel de estudios: Carrera profesional en sistemas de información, ingeniería de software, Contador Público, Lic. en Administración o afín [Titulo o cedula].</p> <p>Experiencia mínima, demostrables mediante curriculum: 3 años comprobable en actividades similares Contabilidad general. contabilidad de centros de costos, recursos humanos y gastos de viaje con SAP</p> <p>o certificación SAP FI con la documentación correspondiente donde manifieste que la certificación FI contiene la funcionalidad d Gastos de Viaje.</p> <p>Cursos o Certificaciones: Módulo MM o certificación SAP relacionada a la funcionalidad.</p>
7	Consultor Senior TRM (Treasury & Risk Management)	<p>Nivel de estudios: Carrera profesional en sistemas de información, ingeniería de software, Contabilidad Pública o Licenciatura en Finanzas o Administración de Empresas, Economista o afín [Titulo o cedula].</p> <p>Experiencia mínima, demostrables mediante curriculum: 3 años comprobable en actividades similares Manejo de deuda e inversiones en el módulo</p> <p>Cursos o Certificaciones: Módulo en FI (Manejo de deuda e inversiones del módulo)</p>

Handwritten marks and signatures on the right side of the page, including a large stylized 'S' and other illegible scribbles.



No	Perfil	Requisitos
8	Desarrollador ABAP con experiencia en FI/FM	<p>Nivel de estudios: Carrera profesional en sistemas de información, ingeniería de software o afín (Titulo o cedula).</p> <p>Experiencia mínima, demostrables mediante curriculum: 3 años comprobable en actividades similares Manejo de BADI. BAPI. user-exits, smartforms, sapscripts, objetos, webdynpros con SAP</p> <p>Cursos o Certificaciones: Desarrollo ABAP</p>
9	Desarrollador ABAP con experiencia en HCM	<p>Nivel de estudios: Carrera profesional en sistemas de información, ingeniería de software o afín (Titulo o cedula).</p> <p>Experiencia mínima, demostrables mediante curriculum: 3 años comprobable en actividades similares Conocimientos comprobables en procesos de recursos humanos, manejo de posiciones, infotipos, nómina</p> <p>Manejo de BADI. BAPI. user-exits, smartforms, sapscripts, objetos, webdynpros con SAP</p> <p>Cursos o Certificaciones: Desarrollo ABAP</p>
10	Desarrollador ABAP HANA con experiencia en SAP Fiori.	<p>Nivel de estudios: Carrera profesional en sistemas de información, ingeniería de software o afín (Titulo o cedula).</p> <p>Experiencia mínima, demostrables mediante curriculum: 3 años comprobable en actividades similares, Experiencia en ABAP sobre HANA</p> <p>Manejo de HTMLS / SAP Fiori</p> <p>Cursos o Certificaciones: Desarrollo ABAP</p>

[Handwritten signatures and marks on the right margin]



No	Perfil	Requisitos
11	Consultor Junior FI-GL-AP-AR-AM-CO, TR	<p>Nivel de estudios: Carrera profesional en sistemas de información, ingeniería de software, Contador Público, Lic. en Admón. o afín [Titulo o cedula].</p> <p>Experiencia mínima, demostrables mediante curriculum: 3 años comprobable en actividades similares Contabilidad general. cuentas por pagar, cuentas por cobrar, ordenes internas, tesorería, control. contabilidad de centros de costos, contabilidad de centros de beneficio</p> <p>Cursos o Certificaciones: Certificación en proceso del módulo FI o en [GL-AP-AR-AM-CO]</p>
12	Gestor o Líder de Proyecto	<p>Es el responsable de dirigir la administración del Servicio.</p> <p>Nivel de estudios mínimo: Maestría terminada en sistemas de información, ingeniería en sistemas, administración de negocios, dirección de empresas o telecomunicaciones.</p> <p>Experiencia mínima, demostrables mediante curriculum: 3 años en la dirección de proyectos de desarrollo de software, entrega de servicios de soporte, servicios de infraestructura y con certificación PMI.</p>
13	Desarrollador ABAP HANA con experiencia en SAP JAVA.	<p>Nivel de estudios: Carrera profesional en sistemas de información, ingeniería de software o afín [Titulo o cedula].</p> <p>Experiencia mínima, demostrables mediante curriculum: 3 años comprobable en actividades similares, Experiencia en ABAP sobre HANA, Manejo de HTMLs / ABAP JAVA / JAVA</p> <p>Cursos o Certificaciones: Desarrollo ABAP o ABAP JAVA y JAVA</p>

[Handwritten signatures and initials on the right margin]

9. Reemplazo de Recursos Humanos y de apoyo



1. Para el caso de remplazo de recursos humanos

En cualquier evento de sustitución del personal "El Proveedor" deberá entregar a "El Instituto", el Curriculum Vitae, 5 [cinco] días hábiles previos a su sustitución a efecto de verificar los requisitos solicitados, los cuales serán los mismos que se solicitan en el perfilamiento. "El Instituto" podrá realizar si así lo considera conveniente entrevistas o exámenes para seleccionar al mejor candidato de acuerdo al perfil solicitado, con la finalidad de no afectar el desarrollo del servicio.

En caso de que el remplazo de personal sea solicitado por "El Instituto", "El Proveedor" deberá realizar dicha sustitución dentro de los 7 [siete] días naturales contados a partir del día siguiente natural a la notificación por parte de "El Instituto", presentando la documentación correspondiente a efecto de verificar los requisitos solicitados, los cuales serán los mismos que se solicitan en el perfilamiento

De igual manera, "El proveedor" deberá presentar constancia del Recurso Humano a sustituir es un trabajador en activo de la empresa.

2. Para el caso de apoyo de recursos humanos (solo para tareas administrativas)

Se deberá notificar de manera formal al Instituto firmado por el responsable o líder del seguimiento del servicio; debiendo enunciar lo siguiente:

- i. Nombre completo
- ii. Currículum vitae
- iii. Actividades a desempeñar para el apoyo al servicio y únicamente en temas administrativos
- iv. Fecha de ingreso

Para ambos casos el Proveedor del servicio deberá notificar con antelación al momento inmediato de la baja y de manera formal las bajas de los recursos humanos; a efecto de que el Instituto gestione las bajas de los perfilamientos y accesos correspondiente; de no hacerlo así aplicarán las responsabilidades administrativas y/o instancias que haya lugar al detectarse un daño o afectación al Instituto.

VIII. PLAN DE TRABAJO

"El Proveedor" del Servicio, deberá de apegarse al plan de trabajo de acuerdo a lo que solicita "El Instituto" el cual es de 12 meses en apego al Numeral XIV "Vigencia del Servicio".

[Handwritten signatures and initials on the right margin]



a cabo dentro de los 30 días naturales de recepción de operación solicitados.

Se llevará a cabo reunión de Kickoff entre "El Proveedor Saliente", "El Proveedor Entrante" y "El Instituto" efecto de sentar las bases de recepción de la operación y las mejoras evolutivas o nuevos desarrollos reunión que se llevará dentro de los primeros 5 (cinco) días hábiles contados a partir del día siguiente hábil después de la fecha de adjudicación para la toma de acuerdos. Deberá entregar matriz de riesgos que pueda visualizar, Descripción del problema, Riesgo, Clasificación, Probabilidad, impacto, estrategia a seguir, y acciones como mínimo, así como incluir en el plan de trabajo correspondiente, la evaluación técnica en la cual se describa si con el hardware y en su caso el software con el que cuenta el Instituto para brindar los diferentes servicios a los que este requerimiento técnico se refiere, está en la posibilidad de dar continuidad operativa en lo futuro, describiendo en un documento técnico las mejoras y posibles riesgos en lo que a infraestructura se refiere para soportar las aplicaciones y bases de datos con la que cuenta el Instituto.

"El Instituto" y "El Proveedor Saliente" brindarán la información, las facilidades técnicas y administrativas a efecto de que "El Proveedor" asuma la responsabilidad operativa; otorgando la siguiente información, la cual es enunciativa más no limitativa:

1. Procesos de negocio
2. Manuales de procedimientos para la ejecución de los procesos batch.
3. Manuales operativos de base de datos.
4. Manuales operativos de servidores aplicativos.
5. Contraseñas de administrador de aplicaciones y bases de datos.
6. Acceso a la base de datos de conocimiento.
7. Catálogo de iniciativas y el estado que guardan

Acabando el proceso de toma de operación, entendiéndose que deberá ser al 100% de los procesos y ejecución de trabajos, se documentará a través de Acta – Entrega Operativa entre "El Proveedor" Saliente, "El Proveedor" Entrante y "El Instituto".

Con dicha fecha de Acta – Entrega Operativa, se dará el inicio formal de la prestación del servicio con lo cual se podrá considerar como servicio devengado para que posteriormente se realicen los trabajos generación y recepción de entregables y el correspondiente proceso de facturación en apego al Instrumento Contractual.

En caso que el "El Proveedor" por causas imputables a él, desprenda un retraso en la recepción de la operación del servicio, se contabilizarán el tiempo respectivo a efecto de la aplicación de la penalización y/o deductivas correspondientes.

El Instituto le solicitará al Proveedor una reunión con el personal correspondiente para atención de los Servicios, el cual tendrá lugar en la primera semana del inicio del contrato para la revisión y explicación del procedimiento operativo existente para la atención y solución de incidentes.



X. PLAN DE ENTREGA DE OPERACIÓN A OTRO PROVEEDOR.

“El Proveedor” será responsable de asignar a un equipo que lleve a cabo las gestiones con el o los Proveedores adjudicados de los servicios de desarrollo, mantenimientos, soporte y operaciones, sin costo para “El Instituto”, para que lleven a cabo la transferencia de conocimiento de forma directa y eficaz, hasta lograr la atención de continuidad operativa.

El Instituto, observará y revisará de manera periódica la ejecución de dichos planes correspondientes a la estrategia entregada por “El Proveedor”.

Dentro de la información hacia el nuevo proveedor, se deberá de contemplar como mínimo:

1. Lista de iniciativas y mejoras evolutivas de “El Instituto” vigentes priorizados por su criticidad y la descripción.
2. Lista de la infraestructura de servidores
3. Lista de tickets en estatus pendientes, el estado en que se encuentran y las acciones a llevar a cabo para su cierre.
4. Código fuente en el formato y detalles técnicos en que ambos proveedores se acuerde en reuniones de trabajo para su entrega, con el visto bueno de “El Instituto”.
5. Lista de iniciativas, su estado actual y documentación.
6. “El Proveedor” será responsable de asignar a un equipo que lleve a cabo las gestiones con el o los Proveedores actuales, sin costo para “El Instituto”, para que lleven a cabo la transferencia de conocimiento de forma directa y eficaz, hasta lograr la atención completa y segura de los tickets actuales y nuevos. Lo anterior deberá llevarse a cabo en sesiones de trabajo con el personal que ambos proveedores acuerden con el visto bueno de “El Instituto”. Acabando la citada transferencia de conocimientos, “El proveedor” entrante será responsable de la operación de “El Instituto”
7. Memoria histórica de entrega y cambios en los módulos del aplicativo.
8. Base de conocimientos de incidentes y errores recurrentes el cual debe de llevar lo siguiente:
 - i. Clasificación del incidente
 - ii. Actividades para la solución del incidente
 - iii. Tablas, scripts de solución
9. Causa del incidente (código, regla de negocio u operativa).
10. Memoria Técnica correspondiente.
11. Para la entrega del servicio a otro proveedor, se deberá considerar un periodo de 60 (sesenta) días naturales antes de la finalización del contrato, de los cuales son 30 días son para la entrega de nivel de propuesta para revisión y posterior proceso de entrega de información al nuevo proveedor, para que posteriormente se tenga un periodo máximo de 30 (treinta) días naturales para el proceso de migración y entrega de operación; ver siguiente cuadro.



Días						
1	2	3	...	1	30	30
					Información para entrega a otro proveedor	Periodo de Migración
					Preparativos y Periodo de Entrega de Servicio a Otro Proveedor	
Inicio Contrato	Operación normal				Fin contrato	
Vigencia de Contrato						

XI. RETIRO DE INFRAESTRUCTURA

Una vez concluido los 30 días establecidos para el proceso de migración y entrega de operación El Prestador tendrá un plazo de 30 días naturales contados a partir del día siguiente al término del contrato para realizar los movimientos de resguardo, traslado y empaquetado de todos los bienes ubicados en las instalaciones de "El Instituto", que forman parte de su servicio. El retiro de bienes tendrá que y formarán parte del acta de liberación del servicio y será uno de los requisitos para la liberación de la Garantía de Cumplimiento del Contrato sin que esto genere costo para el Instituto; dichos dispositivos serán:

1. Los equipos de cómputo que se ingresaron a las instalaciones para su registro y control institucional durante la vigencia del contrato.
2. Los equipos servidores y terminales de trabajo que se utilizaron en la Mesa Especializada de Servicio para la atención y seguimiento de incidentes y mejoras evolutivas.
3. Cualquier otro dispositivo de cómputo, telecomunicaciones y seguridad que haya sido utilizado para la prestación del servicio durante la vigencia del contrato.

En caso de que el prestador del servicio no realice el retiro de los bienes que sean de su propiedad dentro del término anteriormente señalado, deberá pagar a "El Instituto" el 1% correspondiente a un mes de servicio, el cual deberá ser cubierto por el prestador del servicio previo a la liberación de la Garantía de Cumplimiento del Contrato sin que esto genere costo para el Instituto.

Si después de transcurrido el término establecido para el retiro de los bienes que formaron parte de su servicio, el prestador no los retirase, se considerará como abandono y "El Instituto" podrá disponer de dichos bienes sin responsabilidad alguna frente al prestador del servicio.








“El Proveedor” del servicio deberá considerar una herramienta la cual permita la eliminación total y definitiva de la información electrónica que resguarden los equipos de cómputo y servidores que llegase ocupar para la prestación del servicio, y que deberá ser aplicada cuando se retiren de forma permanente a efecto de conservar la confidencialidad de la información y procesos de “El Instituto”.

La destrucción o borrado seguro de estos archivos del disco duro deberá efectuarse de tal forma que sea imposible la recuperación total o parcial de la información, la eliminación deberá ser a nivel de carpeta, archivo, sobre archivos temporales, archivos temporales desde el Sistema Operativo y hasta las aplicaciones utilizadas. La herramienta deberá soportar cualquiera de los siguientes estándares de eliminación de información:

1. Standard Single Pass Overwrite
2. NSA (Overwrite Standard By National Security Agency)
3. German standard Vsitr
4. Hmg Infosec Standard (Baseline)
5. Hmg Infosec Standard (Enhanced)
6. U.S. Department of Defence Sanitizing (Dod 5220.22-m)
7. U.S. Department of Defence Sanitizing (Dod 5220.22-m Ece)
8. Peter Gutmann's Algorithm
9. Navy Staff Office Publication (Navso p-5239-26) For RLL
10. Us Army Ar380-19
11. Navy staff office Publication (Navso P-5239-26) For MFM
12. Cis Gost P50739-95

Para garantizar el procedimiento de borrado seguro la herramienta deberá generar de manera automática un reporte el cual indique que el procedimiento se realizó. El reporte deberá estar protegido mediante una firma digital para garantizar la autenticidad del reporte.

Proceso del Borrado

En los equipos utilizados por “El proveedor” para la prestación del servicio, el borrado de información se llevará a cabo durante los tiempos de transición al finalizar el contrato, así también cuando “El Proveedor” tenga la necesidad de su retiro o sustitución o por cualquier causa que detone su salida de operación del servicio, atendiendo el procedimiento que se establezca previamente con “El Instituto”, así como también suministrar las herramientas en software y hardware para su ejecución, entregando el certificado correspondiente de borrado seguro por cada dispositivo a retirar.

El prestador del servicio deberá previamente coordinar y acordar con “EL Instituto” todos los detalles necesarios para garantizar que el borrado de datos se realice sin errores, en el tiempo definido y con la calidad necesaria. Por cada equipo borrado se deberá contar con un certificado que sirva de garantía.

El prestador del servicio deberá identificar con certeza los equipos a aplicar el borrado seguro; en caso de existir una mínima duda respecto de un equipo en proceso de borrado, se deberá dejar en estado de pendiente y se deberá escalar a “El Instituto” para las aclaraciones correspondientes.



XII. LUGAR DE PRESTACIÓN DE LOS SERVICIOS

"El Proveedor" deberá prestar sus servicios en la Subdirección General de Tecnología de la Información y Comunicación sito en Av. Insurgentes Sur Número 452, Colonia Roma Sur, Alcaldía Cuauhtémoc, CP. 06760, Ciudad de México.

En caso de que el instituto lo requiera "El Proveedor" también podrá prestar su servicio en el edificio ubicado en Av. Plaza de la República Número 32 Colonia Tabacalera, Alcaldía Cuauhtémoc, CP. 06030, Ciudad de México.

El esquema de trabajo podrá ser de manera híbrida es decir presencial o home office de conformidad a las necesidades del instituto.

XIII. HORARIO DE PRESTACIÓN DEL SERVICIO.

El horario hábil considerado para la entrega de servicios es de lunes a viernes de las 8:00 horas a 19:00 horas

Para los efectos de este Numeral, "El Instituto", notificará al Proveedor ganador la necesidad de contar con su personal indicando la fecha, horario y domicilio [Oficinas Centrales Corporativas en la CDMX] en donde se debe presentar, así como las actividades que deberá desarrollar. La notificación podrá ser vía correo electrónico con mínimo 12 horas de anticipación o se indicará en la ordenes de servicio o en el plan de trabajo respectivo.

XIV. VIGENCIA DEL SERVICIO

La vigencia del contrato será del 1 de enero al 31 de diciembre de 2025.
En el primer mes de vigencia del contrato se debe de tomar en cuenta como toma de la operación de "El Proveedor" ganador, y dicho período como máximo, no tendrá ningún costo para el Instituto y será pagado en su caso como servicio devengado.

XV. CALIDAD DE LOS SERVICIOS.

El prestador se obliga ante "El Instituto" a responder de la calidad de los servicios prestados, así como de cualquier otra responsabilidad en que hubiere incurrido, en los términos señalados y en lo dispuesto por la Ley de Adquisiciones, Arrendamientos y Servicios del Sector Público y/o en la legislación aplicable.

El prestador deberá contar con la infraestructura necesaria, personal profesional y/o técnico especializado en el ramo, herramientas, procedimientos, refacciones técnicas y equipos adecuados, para el tipo de servicios solicitados, a fin de garantizar que los servicios objeto de los presentes



términos de referencia sean proporcionados con la calidad, oportunidad y eficiencia requerida para tal efecto, comprometiéndose a desarrollarlo a satisfacción de "El Instituto".

El prestador deberá cumplir con las normas oficiales mexicanas, las normas mexicanas y a falta de éstas, las normas internacionales o en su caso, las normas de referencia vigentes que resulten aplicables para el tipo de los servicios solicitados.

El personal autorizado de "El Instituto", cuando así lo estime conveniente, se encargará de comprobar, supervisar y verificar la realización correcta y eficiente de los servicios objeto del presente anexo técnico, informándole al prestador, las anomalías o deficiencias en el cumplimiento sobre los aspectos descritos con anterioridad, tal comunicación se hará por escrito y en la misma se fijará un plazo para la corrección que proceda.

El prestador manifiesta su conformidad para que "El Instituto" supervise los servicios que se comprometen a proporcionar. Dicha supervisión no lo exime ni libera de las obligaciones y responsabilidades contraídas en virtud del contrato y/o pedido que se formalice.

"El Instituto" podrá rechazar los servicios si no reúnen las especificaciones y alcances establecidos en este anexo técnico, obligándose en este supuesto a realizarlos nuevamente bajo su exclusiva responsabilidad y sin costo adicional para "El Instituto".

XVI. MÉTODO DE EVALUACIÓN

Las propuestas que se reciban como parte del procedimiento de contratación serán revisadas a través de puntos y porcentajes.

XVII. FORMA DE ADJUDICACIÓN

Para la presente contratación, la contratación será por los conceptos en su totalidad a un solo Proveedor para "El Instituto".

XVIII. ENTREGABLES

"El Proveedor" entregará en las fechas que se indican, los siguientes productos que constituyen los entregables del proyecto y serán recibidos en la Subdirección General de Tecnologías de la Información y Comunicación del Instituto FONACOT, ubicada en Av. Insurgentes Sur# 452, Col. Roma Sur, Alcaldía Cuauhtémoc, C.P. 06760, Ciudad de México en un horario de 9:00 a 18:00hrs.

El pago correspondiente al servicio de Soporte técnico como para la Mejoras Evolutivas, se realizará hasta en tanto no se cumpla con la verificación, supervisión y aceptación de la prestación de los servicios, no se tendrán como recibidos o aceptados por el Administrador del Servicio. Los entregables relacionados a las Mejoras Evolutivas o Nuevos Desarrollos están asociados a la tabla SDLC [Systems Development Life Cycle] mencionada en este documento.



No.	Entregable	Tipo	Contenido del entregable	Fecha de entrega
1	Mesa de Ayuda	Inicial	Implementación de la Mesa Especializada de Servicios	Dentro de los primeros 30 días naturales contados a partir del día siguiente hábil a la fecha de adjudicación
2	Reporte de la Mesa de Ayuda de atención a Reportes	Mensual	Listado de reportes de atención recibidos con estadísticas de recepción atención y solución Estado operativo de la Plataforma	Dentro de los primeros 5 días hábiles contados a partir del día siguiente hábil al último día del mes vencido
3	Servicio de Monitoreo	Inicial	servicio de monitoreo del servicio y de la infraestructura a través de SOLMAN	Dentro de los primeros 30 días naturales contados a partir del día siguiente hábil a la fecha de adjudicación
4	Plan de Recepción de operación	Inicial	Entrega de estrategia que se seguirá durante el periodo de adopción para la aplicación de los diferentes servicios, y plan de trabajo a detalle [cronograma] conteniendo las actividades a realizar por parte del Proveedor, con el orden y jerarquización de las iniciativas.	Dentro de los primeros 5 días hábiles contados a partir del día siguiente hábil a la fecha de adjudicación
5	Recepción de la operación	Inicial	"El Proveedor" deberá adoptar y recepcionar la operación normal de las actividades de "El Instituto"	Máximo de 30 días naturales contados a partir del día siguiente hábil a la fecha de adjudicación
6	Carta de confidencialidad	Inicial	Carta membretada de confidencialidad firmada por representante legal de "El Proveedor" en el que se exprese dar cumplimiento al Numeral XXIX CONFIDENCIALIDAD, así como el personal técnico y administrativo involucrado que se encuentre involucrado durante la vigencia del contrato	Dentro de los primeros 5 días hábiles contados a partir del día siguiente hábil a la fecha de adjudicación.
7	Documentación relacionada con las mejoras evolutivas	Mensual	Entrega de "El proveedor" hacia "El Instituto" de la documentación firmada relacionada con el estado de las mejoras evolutivas solicitadas por el	Dentro de los primeros 5 días hábiles contados a partir del día

[Handwritten signature]

[Handwritten signature]



No.	Entregable	Tipo	Contenido del entregable	Fecha de entrega
			Instituto y que asocian las fases de: 1. Inicio 2. Análisis 3. Estimación y Planeación 4. Construcción 5. Pruebas - De Calidad - De Seguridad (en su caso) - De estrés (en su caso) - De Usuario (UAT) 6. Liberación y Cierre	siguiente hábil al último día del mes vencido.
8	Reporte de avance de las Mejoras Evolutivas	Semanal	Entrega de "El proveedor" hacia "El Instituto" de reporte de avance de las Mejoras Evolutivas, el cual se deberá entregar en forma semanal en todas las fases de la Mejora Evolutiva, desde la Fase de Inicio hasta Liberación y Cierre a efectos de controlar y brindar seguimiento.	Al siguiente día hábil de la realización de la reunión semanal.
9	Entregables Análisis Fase	Durante la vigencia del contrato	Entrega de "El proveedor" hacia "El Instituto" de los documentos requeridos de la fase de análisis.	Dentro de los primeros 5 días hábiles contados a partir del día siguiente hábil de la solicitud realizada por el personal del "Instituto".
10	Entregables Planeación Estimación Fase y	Durante la vigencia del contrato	Entrega de "El proveedor" hacia "El Instituto" de los documentos requeridos de la fase de Planeación y Estimación.	Dentro de los primeros 4 días hábiles contados a partir del día siguiente hábil de la solicitud realizada por el personal del "Instituto".



No.	Entregable	Tipo	Contenido del entregable	Fecha de entrega
11	Entregables Fase Construcción Fase Pruebas Fase Liberación y Cierre	Durante la vigencia del contrato	<p>1. Entrega de "El proveedor" hacia "El Instituto" de los documentos requeridos de la fase de Construcción.</p> <p>2. Entrega de "El proveedor" hacia "El Instituto" de los documentos requeridos de la fase de Pruebas: - De Calidad - De Seguridad (en su caso) - De usuario (UAT)</p> <p>3. Entrega de "El proveedor" hacia "El Instituto" de los documentos requeridos de la fase de Liberación y Cierre</p>	La fecha estipulada en el cronograma entregado en la fase de Planeación y Estimación".
12	Ciclo adicional: Fase de Análisis Fase de Planeación y Estimación	Durante la vigencia del contrato	<p>1. Entrega de "El proveedor" hacia "El Instituto" de los documentos actualizados requeridos de la fase de Análisis, máximo 2 revisiones; en caso de una tercera revisión aplica directamente penalización. Así mismo en caso de solicitar ajustes al contenido de la matriz fuera del plazo estipulado.</p> <p>2. Entrega de "El proveedor" hacia "El Instituto" de los documentos actualizados de la fase de Planeación y Estimación, máximo 2 revisiones. En caso de una tercera revisión aplica directamente penalización.</p>	Dentro de los primeros 2 días hábiles contados a partir del día siguiente hábil de la solicitud realizada por el personal del "El Instituto".
13	Ciclo adicional: Fase de Construcción Fase de Pruebas Fase de Liberación y Cierre	Durante la vigencia del contrato	<p>1. Entrega de "El proveedor" hacia "El Instituto" de los documentos actualizados de la fase de Construcción, máximo 2 revisiones. En caso de una tercera revisión aplica directamente penalización.</p> <p>2. Entrega de "El proveedor" hacia "El Instituto" de los documentos actualizados requeridos de la fase de Pruebas: - De Calidad - De Seguridad (en su caso) - De usuario (UAT) Máximo 2 ciclos de pruebas. En caso de un tercer ciclo o regresar a</p>	Dentro de los primeros 2 días hábiles contados a partir del día siguiente hábil de la solicitud realizada por el personal del "El Instituto".

[Handwritten signatures and initials in blue ink]



No.	Entregable	Tipo	Contenido del entregable	Fecha de entrega
			<p>la fase de Construcción o vulnerabilidad no mitigada aplica directamente penalización.</p> <p>3. Entrega de "El proveedor" hacia "El Instituto" de los documentos actualizados requeridos de la fase de Liberación y Cierre, máximo 2 revisiones.</p> <p>En caso de una tercera revisión aplica directamente penalización.</p> <p>"El proveedor" deberá dar solución de los problemas reportados al momento de instalar los componentes en el ambiente de Producción; en caso de una segunda instalación fallida aplica directamente penalización.</p>	
14	Entregables firmados: Fase de Análisis Fase de Planeación y Estimación	Durante la vigencia del contrato	Al término de la fase de Análisis y fase de Planeación y Estimación "El proveedor" deberá proporcionar hacia "El Instituto" los entregables correspondientes debidamente firmados.	Dentro de los primeros 3 días hábiles contados a partir del día siguiente hábil de la solicitud realizada por el personal del "Instituto".
15	Entregables firmados: Fase Construcción Fase de Pruebas Fase de Liberación y Cierre	Durante la vigencia del contrato	Al término de la fase de Construcción, fase de Pruebas y fase de Liberación y Cierre "El proveedor" deberá proporcionar hacia "El Instituto" los entregables correspondientes debidamente firmados.	Dentro de los primeros 3 días hábiles contados a partir del día siguiente hábil de la solicitud realizada por el personal del "El Instituto".
16	Mejora Evolutiva	Durante la vigencia del contrato	Entrega de la Mejora Evolutiva solicitada por el "El Instituto", la cual deberá cumplir la "Fase de Liberación y Cierre" instalando los componentes en ambiente productivo.	La fecha estipulada en el cronograma entregado en la fase de Planeación y Estimación".
17	Incidencias con la Mejora Evolutiva	Durante la vigencia del contrato	En caso de que se presenten incidencias al momento de operar la nueva funcionalidad, el personal de "El Instituto" gestionará la solución con "El Proveedor" para la atención de las incidencias reportadas al momento de operar la nueva funcionalidad.	Dentro del primer día hábil contado a partir de la liberación a producción.



No.	Entregable	Tipo	Contenido del entregable	Fecha de entrega
18	Entregables de la Mejora Evolutiva a Operaciones	Durante la vigencia del contrato	Entrega de "El proveedor" hacia "El Instituto" de los documentos requeridos para el traslado de la Mejora Evolutiva a Operación.	Dentro de los primeros 5 días hábiles contados a partir de la finalización de la fase de Liberación y Cierre y en apego a la fecha estipulada en el cronograma entregado en la fase de Planeación y Estimación.
19	Código de la Mejora Evolutiva	Durante la vigencia del contrato	Entrega del código de la Mejora Evolutiva solicitada por el "El Instituto", la cual deberá cumplir la "Fase de Liberación y Cierre" y estar disponible en el repositorio.	Dentro de los primeros 5 días hábiles contados a partir de la finalización de la fase de Liberación y Cierre y en apego a la fecha estipulada en el cronograma entregado en la fase de Planeación y Estimación.

XIX. NIVELES DE SERVICIO

Nivel de Severidad	Descripción de incidente	Tiempo máximo para su Solución
1	<ol style="list-style-type: none"> Ambiente critico productivo fuera de servicio en su totalidad, sin contar con una solución alterna al problema Un número significativo de clientes afectados Un Sistema de negocio productivo inoperable. 	3 horas contadas a partir de la hora registrada de ticket asignado
2	<ol style="list-style-type: none"> Un componente productivo de la herramienta SAP no funciona correctamente creando un impacto operacional alto. 	6 horas contadas a partir de la hora registrada de ticket asignado



Nivel de Severidad	Descripción de incidente	Tiempo máximo para su Solución
3	<ol style="list-style-type: none"> 1. Un componente de la herramienta SAP no funciona de acuerdo con lo documentado. 2. Resultados inesperados. 3. Impacto operacional medio-alto. 	12 horas contadas a partir de la hora registrada de ticket asignado
4	<p>Soporte Técnico Solución a incidentes y requerimientos operativos</p> <p>Inciso a) Módulo Basis</p>	4 horas contadas a partir de la hora registrada de ticket asignado
5	<p>Soporte Técnico Solución a incidentes y requerimientos operativos</p> <p>Inciso b) Módulos SAP Tesorería, Recursos Humanos, Integración y Control Presupuestal, Viáticos y Comisiones, Recursos Materiales y Servicios Generales y Contabilidad y Finanzas.</p>	8 horas contadas a partir de la hora registrada de ticket asignado
6	<p>Soporte Técnico Solución a incidentes y requerimientos operativos</p> <p>Inciso c) Módulos SAP Finanzas, Recursos Humanos, Integración y Control Presupuestal, Contabilidad, Comisiones y Viáticos y Recursos Materiales.</p>	16 horas contadas a partir de la hora registrada de ticket asignado
7	<p>Soporte Técnico Solución a incidentes y requerimientos operativos</p> <p>Inciso d) En el caso de la existencia de una tarea que no sea enunciada en el Numeral VII, Inciso 2 "Soporte Técnico", en el entendido que está asignado al Proveedor contará con 8 horas hábiles a partir del visto bueno del Instituto para determinar la severidad del incidente, informando al Instituto del resultado de dicha atención.</p> <p>En el resultado de la atención, el Proveedor identificará y documentará el tiempo de solución bajo las siguientes primicias:</p> <p>Si el Proveedor de SAP requiere más de 24 horas para la solución del incidente complejo, se deberá de solicitar al Instituto el visto bueno para la generación de la nota técnica,</p>	<p>8 horas hábiles a partir del visto bueno del Instituto para determinar severidad</p> <p>24 horas para la solución del incidente complejo</p> <p>36 horas hábiles a partir del visto bueno del Instituto para generar Nota Técnica</p>



Nivel de Severidad	Descripción de incidente	Tiempo máximo para su Solución
	la cual deberá de entregar en las siguientes 36 horas hábiles a partir del visto bueno del Instituto	
8	Reemplazo de personal sea solicitado por "El Instituto"	7 días naturales contados a partir del día siguiente a la notificación

Para el caso de las mejoras evolutivas, se deberá de atender los siguientes niveles de servicio:

XX. PENAS CONVENCIONALES

El total de la pena convencional no podrá exceder el monto de la garantía de cumplimiento sin considerar el impuesto al valor agregado (I.V.A), de conformidad con lo establecido en la Ley de Adquisiciones, Arrendamientos y Servicios del Sector Público [LAASSP] con base en el artículo 53 y 95 de su reglamento; y según la normatividad aplicable de "El Instituto".

Para los demás incumplimientos parciales o deficiencias del servicio que no se encuentren expresados en el presente Anexo Técnico, se aplicará una pena del 2.5% al monto total de la factura misma que se pagará o cubrirá a "El Instituto", a través del mecanismo administrativo que "El Instituto", a través de nota de crédito.

Con fundamento en lo dispuesto por el artículo 53 bis de la LAASSP, en el caso de que se presenten fallas en la prestación del servicio, derivadas del incumplimiento parcial o prestación deficiente del servicio, "El Instituto" aplicará las siguientes penas convencionales:

No.	Entregable	Contenido del entregable	Fecha de entrega	Pena convencional
1	Mesa de Ayuda	Implementación de la Mesa Especializada de Servicios	Dentro de los primeros 30 días naturales contados a partir del día siguiente hábil a la fecha de adjudicación	1% por cada día natural de atraso sobre el valor mensual del concepto de Soporte técnico.
2	Reporte de la Mesa de Ayuda de atención a Reportes	Listado de reportes de atención recibidos con estadísticas de recepción atención y solución.	Dentro de los primeros 5 días hábiles contados a partir del día siguiente	1 % por cada día natural de atraso sobre el valor total de la factura mensual del soporte técnico.

[Handwritten signature and initials]



No.	Entregable	Contenido del entregable	Fecha de entrega	Pena convencional
		Estado operativo de la plataforma	hábil al último día del mes vencido	
3	Servicio de monitoreo	servicio de monitoreo del servicio y de la infraestructura a través de SOLMAN	Dentro de los primeros 30 días naturales contados a partir del día siguiente hábil a la fecha de adjudicación	1% por cada día natural de atraso sobre el valor mensual del concepto de Soporte técnico.
4	Documentación relacionada con las mejoras evolutivas	Entrega de "El proveedor" hacia "El Instituto" de la documentación relacionada con el estado de las mejoras evolutivas solicitadas por el Instituto y que asocian las fases de: 1. Inicio 2. Análisis 3. Estimación y Planeación 4. Construcción 5. Pruebas - De Calidad - De Seguridad (en su caso) - De estrés (en su caso) - De Usuario (UAT) 6. Liberación y Cierre	Dentro de los primeros 5 días hábiles contados a partir del día siguiente hábil al último día del mes vencido.	1% por cada día natural de atraso sobre el valor mensual del concepto de Soporte técnico.
5	Reporte de avance de las Mejoras Evolutivas	Entrega de "El proveedor" hacia "El Instituto" de reporte de avance de las Mejoras Evolutivas, el cual deberá cumplir desde la Fase de Inicio hasta Liberación y Cierre a efectos de controlar y brindar seguimiento.	Al siguiente día hábil de la realización de la reunión semanal. 0.05 % por cada día natural de atraso sobre el valor total de la factura mensual del Soporte Técnico.	0.05 % por cada día natural de atraso sobre el valor mensual del concepto de Soporte técnico.
6	Entregables Fase Análisis	Entrega de "El proveedor" hacia "El	Dentro de los primeros	1 % por cada día natural de atraso

Handwritten marks and signatures on the right side of the page.



No.	Entregable	Contenido del entregable	Fecha de entrega	Pena convencional
		Instituto" de los documentos requeridos de la fase de análisis.	5 días hábiles contados a partir del día siguiente hábil de la solicitud realizada por el personal del "Instituto".	sobre el valor mensual del concepto de Soporte técnico del mes en el que se reporta el entregable, aplica para la fase de Análisis.
7	Entregables Fase Planeación y Estimación	Entrega de "El proveedor" hacia "El Instituto" de los documentos requeridos de la fase de Planeación y Estimación.	Dentro de los primeros 4 días hábiles contados a partir del día siguiente hábil de la solicitud realizada por el personal del "Instituto".	0.5 % por cada día natural de atraso sobre el valor mensual del concepto de Soporte técnico del mes en el que se reporta el entregable, aplica para la fase de Planeación y Estimación.
8	Entregables Fase Construcción Fase Pruebas Fase Liberación y Cierre	<p>1. Entrega de "El proveedor" hacia "El Instituto" de los documentos requeridos de la fase de Construcción.</p> <p>2. Entrega de "El proveedor" hacia "El Instituto" de los documentos requeridos de la fase de Pruebas:</p> <ul style="list-style-type: none"> - De Calidad - De Seguridad (en su caso) - De Estrés (en su caso) - De usuario (UAT) <p>3. Entrega de "El proveedor" hacia "El Instituto" de los documentos requeridos de la fase de Liberación y Cierre</p>	La fecha estipulada en el cronograma entregado en la fase de Planeación y Estimación".	1 % por cada día natural de atraso sobre el valor total del proyecto indicado en la estimación correspondiente, aplica para la fase de Construcción, fase de Pruebas y fase de Liberación y Cierre





No.	Entregable	Contenido del entregable	Fecha de entrega	Pena convencional
9	Ciclo adicional: Fase de Análisis Fase de Planeación y Estimación	<p>1. Entrega de "El proveedor" hacia "El Instituto" de los documentos actualizados requeridos de la fase de Análisis, máximo 2 revisiones; en caso de una tercera revisión aplica directamente penalización. Así mismo en caso de solicitar ajustes al contenido de la matriz fuera del plazo estipulado.</p> <p>2. Entrega de "El proveedor" hacia "El Instituto" de los documentos actualizados de la fase de Planeación y Estimación, máximo 2 revisiones. En caso de una tercera revisión aplica directamente penalización.</p>	Dentro de los primeros 2 días hábiles contados a partir del día siguiente hábil de la solicitud realizada por el personal del "El Instituto".	0.5 % por cada día natural de atraso sobre el valor mensual del concepto de Soporte técnico del mes en el que se reporta el entregable, aplica para la fase de Análisis, fase de Planeación y Estimación.
10	Ciclo adicional: Fase de Construcción Fase de Pruebas Fase de Liberación y Cierre	<p>1. Entrega de "El proveedor" hacia "El Instituto" de los documentos actualizados de la fase de Construcción, máximo 2 revisiones. En caso de una tercera revisión aplica directamente penalización.</p> <p>2. Entrega de "El proveedor" hacia "El Instituto" de los documentos actualizados requeridos de la fase de Pruebas: - De Calidad - De Seguridad (en su caso) - De usuario (UAT)</p>	Dentro de los primeros 2 días hábiles contados a partir del día siguiente hábil de la solicitud realizada por el personal del "El Instituto".	1 % por cada día natural de atraso sobre el valor total del proyecto indicado en la estimación correspondiente, aplica para la fase de Construcción, fase de Pruebas, fase de Liberación y Cierre.



No.	Entregable	Contenido del entregable	Fecha de entrega	Pena convencional
		<p>Máximo 2 ciclos de pruebas. En caso de un tercer ciclo o regresar a la fase de Construcción o vulnerabilidad no mitigada aplica directamente penalización.</p> <p>3. Entrega de "El proveedor" hacia "El Instituto" de los documentos actualizados requeridos de la fase de Liberación y Cierre, máximo 2 revisiones. En caso de una tercera revisión aplica directamente penalización. "El proveedor" deberá dar solución de los problemas reportados al momento de <u>instalar</u> los componentes en el ambiente de Producción; en caso de una segunda instalación fallida aplica directamente penalización.</p>		
11	Entregables firmados: Fase de Análisis Fase de Planeación y Estimación	Al término de la fase de Análisis y fase de Planeación y Estimación "El proveedor" deberá proporcionar hacia "El Instituto" los entregables correspondientes debidamente firmados por todos los involucrados.	Dentro de los primeros 3 días hábiles contados a partir del día siguiente hábil de la solicitud realizada por el personal del "Instituto".	0.5 % por cada día natural de atraso sobre el valor total de la factura mensual del Soporte Técnico del mes en el que se reporta el entregable, aplica para la fase de Análisis, Planeación y Estimación.
12	Entregables firmados: Fase Construcción	Al término de la fase de Construcción, fase	Dentro de los primeros	1 % por cada día natural de atraso

[Handwritten signature]



No.	Entregable	Contenido del entregable	Fecha de entrega	Penal convencional
	Fase de Pruebas Fase de Liberación y Cierre	de Pruebas y fase de Liberación y Cierre "El proveedor" deberá proporcionar hacia "El Instituto" los entregables correspondientes debidamente firmados por todos los involucrados.	3 días hábiles contados a partir del día siguiente hábil de la solicitud realizada por el personal del "El Instituto".	sobre el valor total del proyecto indicado en la estimación correspondiente, aplica para la fase de Construcción, Pruebas, Liberación y Cierre.
13	Mejora Evolutiva	Entrega de la Mejora Evolutiva solicitada por el "El Instituto", la cual deberá cumplir la "Fase de Liberación y Cierre" instalando los componentes en ambiente productivo.	La fecha estipulada en el cronograma entregado en la fase de Planeación y Estimación".	1% por cada día natural de atraso sobre el valor total del proyecto indicado en la estimación correspondiente, aplica para la fase de Liberación y Cierre
14	Incidencias con la Mejora Evolutiva	En caso de que se presenten incidencias al momento de operar la nueva funcionalidad, el personal de "El Instituto" gestionará la solución con "El Proveedor" para la atención de las incidencias reportadas al momento de operar la nueva funcionalidad.	Dentro del primer día hábil contado a partir de la liberación a producción.	1% por cada día natural de atraso en resolver la incidencia sobre el valor total del proyecto indicado en la estimación correspondiente, aplica para la atención de incidencias.
15	Entregables de la Mejora Evolutiva a Operaciones	Entrega de "El proveedor" hacia "El Instituto" de los documentos requeridos para el traslado de la Mejora Evolutiva a Operación.	Dentro de los primeros 5 días hábiles contados a partir de la finalización de la fase de Liberación y Cierre y en apego a la	1% por cada día natural de atraso sobre el valor total del proyecto indicado en la estimación correspondiente, aplica para la fase de Liberación y



No.	Entregable	Contenido del entregable	Fecha de entrega	Penas convencionales
			fecha estipulada en el cronograma entregado en la fase de Planeación y Estimación.	Cierre
16	Código de la Mejora Evolutiva	Entrega del código de la Mejora Evolutiva solicitada por el "El Instituto", la cual deberá cumplir la "Fase de Liberación y Cierre" y estar disponible en el repositorio.	Dentro de los primeros 5 días hábiles contados a partir de la finalización de la fase de Liberación y Cierre y en apego a la fecha estipulada en el cronograma entregado en la fase de Planeación y Estimación.	1 % por cada día natural de atraso sobre el valor total del proyecto indicado en la estimación correspondiente, aplica para la fase de Liberación y Cierre
17	Reemplazo de personal	Reemplazo de personal sea solicitado por "El Instituto"	7 días naturales contados a partir del día siguiente a la notificación	1 % por cada día natural de atraso sobre el valor total de la factura mensual del soporte técnico.
18	Plan de Recepción de operación	Entrega de estrategia que se seguirá durante el periodo de adopción para la aplicación de los diferentes servicios, y plan de trabajo a detalle (cronograma) conteniendo las actividades a realizar por parte del Proveedor, con el orden y jerarquización de las iniciativas.	Dentro de los primeros 5 días hábiles contados a partir del día siguiente hábil a la fecha de adjudicación	1% por cada día natural de atraso sobre el valor mensual del concepto de Soporte técnico.
19	Recepción de la operación	"El Proveedor" deberá adoptar y recepcionar la operación normal de las actividades de "El Instituto"	Máximo de 30 días naturales contados a partir del día	1 % por cada día natural de atraso sobre el valor total de la suma de 3 meses del

[Handwritten signatures and marks on the right margin]



No.	Entregable	Contenido del entregable	Fecha de entrega	Penal convencional
			siguiente hábil a la fecha de adjudicación	valor del Soporte técnico
20	Carta de confidencialidad	Carta membretada de confidencialidad firmada por representante legal de "El Proveedor" en el que se exprese dar cumplimiento al Numeral XXIX CONFIDENCIALIDAD, así como el personal técnico y administrativo involucrado que se encuentre involucrado durante la vigencia del contrato.	Dentro de los primeros 5 días hábiles contados a partir del día siguiente hábil a la fecha de adjudicación.	1% por cada día natural de atraso el valor mensual del concepto de Soporte técnico.
21	Plan de entrega de Operación	Entrega de información para revisión y posterior proceso de entrega al nuevo proveedor	30 días naturales antes de la finalización del contrato	1 % por cada día natural de atraso sobre el valor mensual del concepto de Soporte técnico
22	Guía Operativa	Documento guía que deberá contemplar los requerimientos solicitados en el Numeral VII, Subíndice 2, Subnumeral IV "Transacciones/Procedimientos Operativos de los Módulos SAP"	Lo determinado para la fecha de su entrega	0.5% por cada día natural de atraso sobre el valor mensual del concepto de Soporte técnico

XXI. DEDUCTIVAS POR INCUMPLIMIENTO EN LOS TIEMPOS DE RESPUESTA

Deductiva, es el pago que debe realizar "El Proveedor" a el Instituto por el incumplimiento parcial o deficiente en el bien o en la prestación servicio dicha deductiva se determinara aplicándolo sobre el monto de la facturación del mes inmediato correspondiente en el materialmente se cumpla la obligación sin que se exceda el monto de la garantía de cumplimiento del contrato de conformidad con los artículos 53 bis de la ley de adquisiciones, arrendamientos y servicios del sector público [LAASSP] y 97 de su reglamento.



Nivel de Severidad	Descripción de incidente	Tiempo de solución máximo	Deductiva
1	<ol style="list-style-type: none"> 1. Ambiente crítico productivo fuera de servicio en su totalidad, sin contar con una solución alterna al problema 2. Un número significativo de clientes afectados 3. Una funcionalidad sustantiva de negocio productivo inoperable. 	<p>3 horas contadas a partir de la hora registrada de ticket asignado</p>	<p>5 al millar por cada hora de atraso sobre el monto total de la factura mensual de soporte técnico, o en su caso el tiempo proporcional</p>
2	<ol style="list-style-type: none"> 1. Un componente productivo del sistema SAP no funciona correctamente creando un impacto operacional alto. 	<p>6 horas contadas a partir de la hora registrada de ticket asignado</p>	<p>2 al millar por cada hora de atraso sobre el monto total de la factura mensual de soporte técnico, o en su caso el tiempo proporcional</p>
3	<ol style="list-style-type: none"> 1. Un componente del sistema SAP no funciona de acuerdo con lo documentado. 2. Resultados inesperados. 3. Impacto operacional medio-alto. 	<p>12 horas contadas a partir de la hora registrada de ticket asignado</p>	<p>1 al millar por cada hora de atraso sobre el monto total de la factura mensual de soporte técnico, o en su caso el tiempo proporcional</p>
4	<p>Soporte Técnico Atención a incidentes y requerimientos operativos Inciso a) Módulo Basis</p>	<p>4 horas contadas a partir de la hora registrada de ticket asignado</p>	<p>1 al millar por cada hora de atraso sobre el monto total de la factura mensual de soporte técnico, o en su caso el tiempo proporcional</p>
5	<p>Soporte Técnico Atención a incidentes y requerimientos operativos Inciso b) Módulos SAP Tesorería, Recursos Humanos, Integración y Control Presupuestal, Viáticos y Comisiones, Recursos Materiales y Servicios Generales y Contabilidad y Finanzas.</p>	<p>8 horas contadas a partir de la hora registrada de ticket asignado</p>	<p>2 al millar por cada hora de atraso sobre el monto total de la factura mensual de soporte técnico, o en su caso el tiempo proporcional</p>

[Handwritten signatures and marks in blue ink on the right margin]



Nivel de Severidad	Descripción de incidente	Tiempo de solución máximo	Deductiva
6	<p>Soporte Técnico Atención a incidentes y requerimientos operativos</p> <p>Inciso c) Módulos SAP Finanzas, Recursos Humanos, Integración y Control Presupuestal, Contabilidad, Comisiones y Viáticos y Recursos Materiales.</p>	<p>16 horas contadas a partir de la hora registrada de ticket asignado</p>	<p>2 al millar por cada hora de atraso sobre el monto total de la factura mensual de soporte técnico, o en su caso el tiempo proporcional</p>
7	<p>Soporte Técnico Solución a incidentes y requerimientos operativos</p> <p>Inciso d) En el caso de la existencia de una tarea que no sea enunciada en este Numeral VII, Inciso 2 "Soporte Técnico", como ya está asignada el Proveedor contará con 8 horas hábiles a partir del visto bueno del Instituto para determinar la severidad del incidente, informando al Instituto del resultado de dicha atención.</p> <p>En el resultado de la atención, el Proveedor identificará y documentará el tiempo de solución bajo las siguientes primicias:</p> <p>Si el Proveedor de SAP requiere más de 24 horas hábiles para la solución del incidente complejo, se deberá de solicitar al Instituto el visto bueno para la generación de la nota técnica, la cual deberá de entregar en las siguientes 36 horas hábiles a partir del visto bueno del Instituto</p>	<p>8 horas hábiles a partir del visto bueno del Instituto para determinar severidad</p> <p>24 horas para la solución del incidente complejo</p> <p>36 horas hábiles a partir del visto bueno del Instituto para generar Nota Técnica</p>	<p>0.5 al millar por cada hora de atraso sobre el monto total de la factura mensual de soporte técnico, o en su caso el tiempo proporcional para cualquiera de los supuestos tiempos:</p> <p>a) 8 horas hábiles para determinación de severidad</p> <p>b) 24 horas hábiles para la solución de incidente complejo</p> <p>c) 36 horas hábiles para entrega de nota técnica</p>



Nivel de Severidad	Descripción de incidente	Tiempo de solución máximo	Deductiva
8	Monitoreo de la plataforma e infraestructura	98% de disponibilidad mínima mensual	2 al millar por cada minuto de indisponibilidad sobre el monto total de la factura mensual de soporte técnico, o en su caso el tiempo proporcional
9	Atención de defectos fugados detectados y reportados durante la vigencia del contrato y durante los 30 días naturales de garantía respectivamente; contados a partir de la liberación en ambiente productivo	5 días naturales contados a partir del día siguiente natural al levantamiento del reporte por parte de "El Instituto" para atender el defecto fugado.	0.5 al millar por cada día natural de atraso sobre el monto total de costo de la mejora evolutiva
10	Atención de defectos fugados detectados y reportados posteriores al término de la vigencia del contrato y durante la validez de garantía (2 meses) contados a partir del término de la vigencia del contrato.	10 días naturales contados a partir del día siguiente natural al levantamiento del reporte por parte de "El Instituto" para atender el defecto fugado.	La garantía de cumplimiento se hará exigible de inmediato, sin necesidad de juicio previo ni declaración judicial alguna, y sin perjuicio de la responsabilidad que pudiese fincarle el INSTITUTO FONACOT al PRESTADOR ante autoridad competente cuando sobre pase los diez días naturales contados a partir del día siguiente natural al levantamiento del reporte por parte de "El Instituto" para atender el defecto fugado.








XXII. DOCUMENTACIÓN QUE DEBERÁ PRESENTAR EL PROVEEDOR PARTICIPANTE

"El Proveedor" que participante deberá de presentar la siguiente documentación soporte:

1. Acreditación de la existencia y personalidad jurídica [acta constitutiva y sus modificaciones según el procedimiento de contratación] [Art. 48 Fracción V RLAASSP]. (Que el objeto social sea acorde con el objeto de la contratación).
2. Acreditación del representante legal [poder notarial].
3. Manifestación de nacionalidad mexicana. [Art. 35 RLAASSP] [en su caso].
4. Escrito en el que manifieste que cumple con las normas aplicables.
5. Escrito bajo protesta de decir verdad de que no se encuentran en ninguno de los supuestos establecidos en los Artículos 50 y 60, Antepenúltimo Párrafo de la LAASSP.
6. Declaración de integridad: Escrito bajo protesta de decir verdad de que el participante no adoptará conductas que induzcan o alteren las evaluaciones de proposiciones.
7. Defecto y vicios ocultos: Documento Carta membretada firmada por el representante legal de "El Proveedor" donde se exprese que quedará ante "El Instituto" como responsable de los defectos y vicios ocultos en la calidad de la contratación, así como de cualquier otra responsabilidad en que hubieren incurrido.
8. Deberá demostrar su experiencia en estas soluciones, por lo cual deberá presentar en copia simple de contratos.
9. Con la finalidad de garantizar el control y las técnicas de las pruebas especializadas, "El Proveedor" deberá presentar copia simple del certificado vigente emitido por el International Software Testing Qualifications Board [ISTQB] Partner Nivel Silver o Certificado CMMI 3, a nombre de "El Proveedor".
10. Con la finalidad de garantizar el control y las técnicas de seguridad en la gestión de la información, "El Proveedor" deberá presentar copia simple del certificado vigente del cumplimiento de la norma ISO 27001:2022.

XXIII. NORMAS, POLÍTICAS Y LINEAMIENTOS INSTITUCIONALES

Será aplicable para el presente contrato, la Ley de Adquisiciones, Arrendamiento y Servicio del Sector Público y su Reglamento; Código Civil Federal; Ley Federal de Procedimiento Administrativo; Código Federal de Procedimientos Civiles; Ley Federal de Presupuesto y Responsabilidad Hacendaria, el Manual Administrativo de Aplicación General en Materia de Tecnologías de la Información y Comunicaciones y de Seguridad de la Información y demás disposiciones aplicables.

XXIV. GARANTÍA DE CUMPLIMIENTO

Para garantizar el cumplimiento del contrato "El Proveedor", se obliga a entregar dentro de los 10 (diez) días naturales siguientes a la fecha de firma del instrumento contractual, garantía divisible en moneda nacional [pesos mexicanos] por el equivalente al 10% [diez por ciento] del importe del contrato, sin considerar el impuesto al valor agregado, la cual deberá emitir conforme a los lineamientos de "El Instituto" para cumplir con los requisitos establecidos en el artículo 103 del Reglamento de la LAASSP,



aplicable en la materia.

XXV. FORMATO DE COTIZACIÓN

Concepto base

Descripción	Unidad de medida	Cantidad solicitada	Precio Unitario mensual sin IVA	Precio Total sin IVA
Soporte Técnico (Costo fijo mensual en Pesos Mexicanos durante la vigencia del contrato)	Servicio Mensual	12		
			Subtotal	
			IVA	
			Total con IVA	

Concepto bajo demanda

La contratación se realizará mediante contrato abierto de prestación de servicios, en el cual se establecerán los derechos y obligaciones de "El Proveedor", conforme a lo señalado en este Documento, y se ejercerá en la modalidad de horas mínimas y máximas conforme a la siguiente tabla, así como los conceptos de perfilamientos necesarios para el desarrollo de Mejoras Evolutivas

No	Descripción	Precio unitario sin IVA
1	Costo fijo por hora de trabajo en Pesos Mexicanos durante la vigencia del contrato	

Precio unitario sin IVA en letra

No	Perfil	Factor por hora de Trabajo
1	Consultor Senior BASIS con especialidad en las bases de datos: Oracle y plataforma HANA	1.5
2	Consultor Senior modulo MM	1
3	Consultor Senior FI-GL-APAR-AM-CO, TR	1
4	Consultor Senior FM	1
5	Consultor Senior de Recursos Humanos RH	1.5
6	Consultor Senior en Gastos de Viaje	1
7	Consultor Senior TRM (Treasury & Risk Management)	1.5

[Handwritten signature and vertical scribbles on the right margin]



No	Perfil	Factor por hora de Trabajo
8	Desarrollador ABAP con experiencia en FI/FM	1
9	Desarrollador ABAP con experiencia en HCM	1
10	Desarrollador ABAP HANA con experiencia en SAP Fiori.	1
11	Consultor Junior FI-GL-APAR-AM-CO, TR	1
12	Líder de Proyecto	2
13	Desarrollador ABAP HANA con experiencia en SAP JAVA.	1

Año	Meses	Costo unitario por hora (A)	Horas Mínimas (B)	Horas Máximas (C)	Costo de total de horas Mínimas sin IVA (A X B)	Costo total de horas Máximas sin IVA (A X C)
2025	12		6,912	9,955		
	Subtotal					
	IVA					
	Total Con IVA					

XXVI. FORMA DE PAGO

Con fundamento en el artículo 51 de la Ley Adquisiciones, Arrendamientos y Servicios del Sector Público y 89 de su Reglamento, los pagos se realizarán en moneda nacional por la Subdirección General de Tecnologías de Información y Comunicación, a fin de proceder al pago vía transferencia electrónica, dentro de los 20 días naturales posteriores a la entrega-recepción de los documentos descritos en el presente anexo, incluyendo la factura firmada de aceptación por parte de los administradores del contrato.

1. Las tareas de Soporte técnico serán a mes vencido
2. Las tareas de Mejoras Evolutivas bajo el esquema bajo demanda y a mes vencido sobre servicios devengados.

El pago correspondiente al servicio prestado se realizará hasta en tanto no se cumpla con la verificación, supervisión y aceptación de la prestación de los servicios, no se tendrán como recibidos o aceptados por el Administrador del presente contrato.

XXVII. RESCISIÓN DE CONTRATO



En caso de incumplimiento por parte de "El Proveedor" a cualquiera de las obligaciones contraídas mediante el presente anexo técnico "El Instituto" podrá en cualquier momento, rescindir administrativamente el presente instrumento jurídico, bastando para ello, la comunicación por escrito en ese sentido, sin necesidad de declaración judicial, de conformidad con lo establecido por los artículos 45, fracción XVI, 54, de la "LAASSP", correlativos con el 98, y 99, del "RLAASSP" conforme al procedimiento siguiente:

Se comunicará por escrito a "El Proveedor" el incumplimiento en que haya incurrido, para que en un término de 5 [cinco] días hábiles exponga lo que a su derecho convenga y aporte, en su caso, las pruebas que estime pertinentes. Transcurrido el término a que se refiere el inciso anterior, "El Instituto" contará con un plazo de 15 [quince] días hábiles para resolver, considerando los argumentos y pruebas que hubiere hecho valer "El Proveedor" o de haber omitido respuesta, debiendo fundar y motivar su determinación de dar por rescindido o no el presente contrato y comunicar por escrito a "El Proveedor", así como a las autoridades competentes, la resolución dentro dicho plazo; y cuando se rescinda el presente pedido, se formulará y notificará el finiquito correspondiente dentro de los 20 [veinte] días naturales siguientes a la fecha en que se notifique la rescisión administrativa, a efecto de hacer constar el (los) pago (s) que deba efectuar "El Instituto" por concepto de gastos no recuperables que hubieren sido aceptados a entera satisfacción del titular del área administrativa responsable, conforme a lo establecido en el presente "anexo técnico", hasta el momento de la rescisión administrativa.

De manera previa al inicio de la rescisión administrativa del presente, en cualquier momento, "las partes" podrán recurrir al procedimiento de conciliación, establecidos en el título sexto, en los capítulos segundo y tercero de la "LAASSP", por lo que, "El Instituto", bajo su responsabilidad, podrá suspender el trámite del procedimiento de rescisión administrativa que haya iniciado en su oportunidad.

Si previamente a la determinación de dar por rescindido administrativamente el presente, se proporcionara "El Servicio", el procedimiento iniciado quedará sin efecto, previa determinación, aceptación y verificación de "El Instituto", de que continua la necesidad del mismo, aplicando, en su caso, las penas convencionales y/o deductivas que resulten procedentes.

"El Instituto" podrá determinar no dar por rescindido el presente, cuando durante el procedimiento advierta que la rescisión del mismo, pudiera ocasionar algún daño o afectación a las funciones que tiene encomendadas. En este supuesto, deberá elaborar un dictamen en el cual justifique que los impactos económicos o de operación que se ocasionarían con la rescisión administrativa del presente instrumento jurídico le resultarían más inconvenientes a "El Instituto".

Al determinar no rescindir administrativamente el presente, "El Instituto" establecerá con "El proveedor" otro plazo, que le permita subsanar el incumplimiento que hubiere motivado el inicio del procedimiento de rescisión administrativa. El convenio modificadorio que, al efecto se celebré deberá atender a las condiciones previstas por el artículo 52, párrafos penúltimo y último de la "LAASSP".

En el caso de que, "El proveedor" se allane a la rescisión o durante su procedimiento, este no podrá suspender la ejecución del presente y por ende de la de "El servicio", hasta que, en su caso, "El Instituto" tenga otro proveedor, obligándose a las medidas de transición que procedan.



Si es "el proveedor" quien decide rescindir administrativamente el presente, será necesario que acuda ante la autoridad judicial federal y obtenga la declaración correspondiente, en términos del artículo 98, párrafo segundo del "RLAASSP".

"El proveedor" será responsable por los daños y perjuicios que le cause a "El Instituto".

Causales de rescisión:

En cumplimiento a lo establecido por el artículo 45, fracción XVI de la "LAASSP" en caso de que, "El proveedor" incumpla con las obligaciones pactadas en el presente, "El Instituto", por conducto del titular del área administrativa responsable, podrá en cualquier momento, proceder a la rescisión administrativa del mismo, sin necesidad de la declaración judicial previa, de conformidad a lo establecido en el artículo 54, de la "LAASSP", si "El proveedor" incurriera, además, en cualquiera de los siguientes casos imputables al mismo, de manera enunciativa:

- Por contravenir los términos y condiciones del presente, las disposiciones de la "LAASSP", el "RLAASSP" y/o los demás ordenamientos legales vigentes que resulten aplicables.
- Proporcionar "El servicio", con especificaciones diferentes a lo estipulado en el presente "Anexo Técnico".
- Incrementar el precio unitario señalado en el presente, sin la justificación de que dicho incremento fue por una circunstancia económica de tipo general, como resultado de situaciones supervenientes ajenas a la responsabilidad de "las partes", que provoquen directamente un aumento o reducción en el citado precio unitario.
- Cuando el importe que se haya deducido por concepto de penas convencionales y/o deductivas, sea igual o superior al 10% (diez por ciento) del monto señalado en el presente anexo técnico.
- No reintegrar las cantidades pagadas en exceso y/o indebidos, con los intereses correspondientes derivados del presente pedido y en su caso, de los convenios modificatorios que se celebren, conforme a lo señalado en el presente instrumento jurídico.
- Presentar la garantía de cumplimiento señalada en el presente de manera apócrifa.
- Presentar la póliza de seguro de responsabilidad civil señalada en el presente de manera apócrifa.
- Ceder los derechos y obligaciones contraídos mediante el presente instrumento jurídico, en forma total o parcial en favor de otra persona física o moral, así como los derechos de cobro del presente pedido, sin el previo consentimiento de "El Instituto".
- No guardar confidencialidad de la información marcada como "Información reservada o confidencial", en términos del presente instrumento jurídico.
- Si "El Instituto" o cualquier otra autoridad detecta que proporcionó información o documentación apócrifa para la elaboración del presente o en la ejecución del mismo.
- Cuando una autoridad competente lo declare en concurso mercantil o alguna figura análoga, o bien, se encuentre en cualquier otra situación que afecte su patrimonio, en tal forma que, le impida cumplir con las obligaciones asumidas en el presente.
- En general, cualquier incumplimiento de las obligaciones pactadas en el presente pedido.

XXVIII. TERMINACIÓN ANTICIPADA



Con fundamento en el artículo 54 bis de la Ley de Adquisiciones, Arrendamientos y Servicios del Sector Público, "El Instituto" podrá dar por terminado anticipadamente el contrato, cuando concurren razones de interés general, o bien, cuando por causas justificadas se extinga la necesidad de requerir los bienes o servicios originalmente contratado, y se demuestre que de continuar con el cumplimiento de las obligaciones pactadas, se ocasionaría algún daño o perjuicio a "El Instituto", o se determine la nulidad de los actos que dieron origen al contrato, con motivo de la resolución de una inconformidad o intervención de oficio emitida por la Secretaría de la Función Pública. En estos supuestos, "El Instituto" reembolsará a "El proveedor" los gastos no recuperables en que haya incurrido, siempre que estos sean razonables, estén debidamente comprobados y se relacionen directamente con el contrato correspondiente.

"El Proveedor" podrá solicitar a "El Instituto" el pago de gastos no recuperables en un plazo máximo de un mes, contado a partir de la fecha de la terminación anticipada del contrato o de la suspensión del servicio, según corresponda.

Cuando en la prestación del servicio se presente caso fortuito o de fuerza mayor, "El Instituto" podrá suspender la prestación del servicio, en cuyo caso únicamente se pagarán aquellos que hubiesen sido efectivamente prestados y en su caso, se reintegrarán los anticipos no amortizados a "El proveedor", de acuerdo a lo establecido en el artículo 55 bis de la ley de adquisiciones, arrendamientos y servicios del sector público.

En términos del Manual Administrativo de Aplicación General en Materia de Adquisiciones, Arrendamientos y Servicios del Sector Público [MAAGMAASSP], así como del artículo 102 del Reglamento de la Ley de Adquisiciones, Arrendamientos y Servicios del Sector Público, la terminación anticipada del contrato y/o la suspensión de la prestación del servicio, a que se refieren los artículos en los párrafos antes mencionados, se sustentarán mediante la elaboración de un dictamen que contenga y precise las razones o las causas justificadas para la terminación anticipada, y además deberá ser notificado "El Proveedor".

El Coordinador Administrativo de las Unidades Administrativas Centrales o su equivalente en las Unidades Administrativas desconcentradas elaborarán el pago del finiquito, con base en la justificación y documentación soporte que le proporcione el administrador del contrato, de acuerdo a lo indicado en las políticas, bases y lineamientos en materia de adquisiciones, arrendamientos y servicios de "El Instituto".

XXIX. CONFIDENCIALIDAD

"El Instituto" y "El Proveedor" aceptan que este último tendrá acceso a diversa información proporcionada por "El Instituto" o que es propiedad exclusiva de este, para la ejecución del servicio que preste "El Proveedor". En este contexto, "El Proveedor" reconoce que dicha información es considerada como secreta y confidencial, ya sea que se encuentre en documento, registro, medio electrónico, medio impreso, acústico, audiovisual, fotográfico, información verbal, o de cualquier otra índole que contenga información operativa, técnica, jurídica, financiera y de análisis a que tenga acceso "El Proveedor".

A vertical column of four handwritten signatures in blue ink, located on the right margin of the page.



De igual forma, la información clasificada como tal en el artículo 113 de la Ley Federal de Transparencia y Acceso a la Información Pública.

Por lo anterior, "El Proveedor" reconoce que queda prohibida su difusión total o parcial a favor suyo o de terceros ajenos a la relación contractual, por cualquier medio: vía oral, impresa, electrónica, magnética, en general a través de ningún medio.

"El Proveedor" acepta que no podrá llevar a cabo la difusión de la información proporcionada por "El Instituto" especificada en el párrafo primero y segundo de la presente cláusula, con fines de lucro o cualquier otro que sea ajeno al objetivo del servicio, por lo que "El Proveedor" se responsabiliza del uso y cuidado de la información obtenida.

Con la finalidad de mantener absoluta confidencialidad de la información a la cual "El Proveedor" tenga acceso, este se responsabiliza de garantizar que se respetara el manejo correcto de la información por parte de cada uno de los integrantes del personal asignado para el desarrollo y operación del servicio, debiendo suscribir el correspondiente acuerdo de confidencialidad que refiere la Ley Federal de Protección de Datos Personales en posesión de los particulares, si fuere necesario, de su obligación de recibir, tratar y usar la información confidencial que reciban como tal, y destinada únicamente para la ejecución del servicio, en los mismos términos que se establecen en el presente instrumento.

Por lo expuesto, "El Proveedor" garantiza que la información proporcionada por "El Instituto" o que es propiedad exclusiva de este y a la cual tenga acceso el personal de "El Proveedor" no será copiada o respaldada en ningún equipo electrónico, magnético y óptico del personal de "El Proveedor", sin autorización previa y por escrito del administrador del servicio.

En cualquier momento que a solicitud escrita por "El Instituto" o por el administrador del servicio, "El Proveedor" devolverá a estos toda la información obtenida, copiada o reproducida, así como sus copias contenidas en cualquier formato.

La divulgación y el uso indebido de la información proporcionada por "El Instituto" o que es propiedad exclusiva de este y que es considerada como confidencial, por parte de "El Proveedor", así como, de su personal, facultara a "el Instituto" a ejercitar las acciones legales conducentes.

La divulgación y el uso indebido de la información clasificada como confidencial en el artículo 113 de la Ley Federal de Transparencia y Acceso a la Información Pública, por parte de "El Proveedor", así como, de su personal, será sancionada por el Instituto Nacional de Transparencia, Acceso a la Información y Protección de Datos Personales, conforme a la Ley de Protección de Datos Personales en posesión de los particulares, aunado a la responsabilidad civil o penal que resulte.

La presente cláusula de confidencialidad comenzará a surtir efectos desde el inicio de la vigencia del servicio proporcionado por "El Proveedor" y subsistirá hasta 12 años después de la conclusión del mismo, cabe hacer mención, que la información clasificada como tal en el artículo 113 de la Ley Federal de Transparencia y Acceso a la Información Pública, no está sujeta a temporalidad alguna conforme al último párrafo del artículo 113.

XXX. RESPONSABILIDADES

"El Proveedor" se constituye como único responsable del personal (si se tuviese) que ocupe para proporcionar el soporte parte del objeto de esta propuesta, y será el único responsable de las



obligaciones que en virtud de las disposiciones legales y demás ordenamientos en materia de trabajo y de seguridad social, se deriven frente a dicho personal, liberando a "El Instituto" de cualquier responsabilidad laboral al respecto.

XXXI. ADMINISTRADOR DEL CONTRATO

El administrador del contrato será el responsable de calcular y notificar al Proveedor las penas convencionales y las deductivas que se hubieran determinado en la recepción del bien y/o prestación del servicio. Para la recepción del bien o servicio el Administrador del contrato verificará el cumplimiento de las características técnicas requeridas en el presente anexo técnico, de conformidad con lo establecido en el penúltimo párrafo del artículo 84 del Reglamento de la LAASSP.

Ciudad de México noviembre de 2024

Autorizó

Ing. Ricardo Oria Esquivel

Subdirector General de Tecnologías de la Información y Comunicación

Elaboró

Ing. Luis Alberto Godínez Purata
Subdirector de Soporte y Operación de Sistemas

Revisó

Ing. Sergio Cruz Téllez
Encargado y responsable de los asuntos de la Subdirección de Desarrollo de Sistemas y Jefe de Departamento de Pruebas de Sistemas.

Supervisó

Ing. Norma Jaen Martínez
Directora de Desarrollo de Sistemas

Supervisó

Ing. Oscar Rocha Orozco
Director de Tecnologías de la Información



Trabajo
Secretaría del Trabajo
y Previsión Social

INSTITUTO
fonacot



CONTRATO No. FNCOT/AD/CAAS/008/2025

ANEXO II

PROPUESTA ECONÓMICA



2025
Año de
La Mujer
Indígena

**INSTITUTO DEL FONDO NACIONAL PARA EL CONSUMO DE LOS TRABAJADORES
INFONACOT**

09 diciembre 2024

FORMATO DE COTIZACION PARA EL SERVICIO DE SOPORTE TECNICO Y MEJORAMIENTO EVOLUTIVO DE LA PLATAFORMA SAP DEL INSTITUTO

1. SOPORTE TÉCNICO

Concepto base

Descripción	Unidad de medida	Cantidad solicitada	Precio Unitario mensual sin IVA	Precio Total sin IVA
Soporte Técnico (Costo fijo mensual en Pesos Mexicanos durante la vigencia del contrato)	Servicio Mensual	12	\$2,094,383.82	\$25,132,605.82
			Subtotal	\$25,132,605.82
			IVA	\$4,021,216.93
			Total con IVA	\$29,153,822.75

Monto en letra del servicio de soporte técnico mensual: Dos Millones Noventa y Cuatro Mil Trescientos Ochenta y Tres Pesos 82/100 M.N.

Monto en letra del servicio de soporte técnico por los 12 meses: Veinticinco Millones Ciento Treinta y Dos Mil Seiscientos Cinco Pesos 82/100 M.N.

2. MEJORAS EVOLUTIVAS

Concepto bajo demanda

La contratación se realizará mediante contrato abierto de prestación de servicios, en el cual se establecerán los derechos y obligaciones de "El Proveedor", conforme a lo señalado en este Documento, y se ejercerá en la modalidad de horas mínimas y máximas conforme a la siguiente tabla, así como los conceptos de perfilamientos necesarios para el desarrollo de Mejoras Evolutivas

No	Descripción	Precio unitario sin IVA
1	Costo fijo por hora de trabajo en Pesos Mexicanos durante la vigencia del contrato	\$807.00

Monto en letra del Precio por hora de trabajo: Ochocientos Siete Pesos 00/100 M.N.

No	Perfil	Factor por hora de Trabajo
1	Consultor Senior BASIS con especialidad en las bases de datos: Oracle y plataforma HANA	1.5
2	Consultor Senior modulo MM	1
3	Consultor Senior FI-GL-APAR-AM-CO, TR	1
4	Consultor Senior FM	1
5	Consultor Senior de Recursos Humanos RH	1.5
6	Consultor Senior en Gastos de Viaje	1
7	Consultor Senior TRM (Tresuary & Risk Management)	1.5
8	Desarrollador ABAP con experiencia en FI/FM	1
9	Desarrollador ABAP con experiencia en HCM	1
10	Desarrollador ABAP HANA con experiencia en SAP Fiori.	1
11	Consultor Junior FI-GL-APAR-AM-CO, TR	1
12	Lider de Proyecto	2
13	Desarrollador ABAP HANA con experiencia en SAP JAVA.	1

Año	Meses	Costo unitario por hora (A)	Horas Mínimas (B)	Horas Máximas (C)	Costo de total de horas Mínimas sin IVA (A X B)	Costo total de horas Máximas sin IVA (A X C)
2025	12	\$807.00	6,912	9,955	\$5,577,984.00	\$8,033,685.00
Subtotal					\$5,577,984.00	\$8,033,685.00
IVA					\$892,477.44	\$1,285,389.60
Total con IVA					\$6,470,461.44	\$9,319,074.60

Monto en Letra Precio mínimo: Cinco Millones Quinientos Setenta y Siete Mil Novecientos Ochenta y Cuatro Pesos 00/100 M.N.

Monto en Letra Precio máximo: Ocho Millones Treinta y Tres Mil Seiscientos Ochenta y Cinco Pesos 00/100 M.N.

Vigencia del Servicio: La vigencia del servicio será del 1 de enero al 31 de diciembre de 2025.

Vigencia de Cotización: 90 días naturales

Eliminado FIRMA DE TERCERAS PERSONAS.
Fundamento Legal: Artículo 115 de la Ley General de Transparencia y Acceso a la Información Pública, en relación con el artículo 3 fracción IX, de la Ley General de Protección de Datos Personales en Posesión de Sujetos Obligados, así como el Lineamiento Trigésimo Octavo fracción I de los Lineamientos Generales en Materia de Clasificación y Desclasificación de la Información. **Motivación:** La firma es un trazo gráfico que permite identificar a una persona física.

Eliminado CUENTA DE CORREO ELECTRÓNICO. **Fundamento Legal:** Artículo 115 de la Ley General de Transparencia y Acceso a la Información Pública, en relación con el artículo 3 fracción IX, de la Ley General de Protección de Datos Personales en Posesión de Sujetos Obligados, así como el Lineamiento Trigésimo Octavo fracción I de los Lineamientos Generales en Materia de Clasificación y Desclasificación de la Información. **Motivación:** Se considera información confidencial, tomando en cuenta que el correo electrónico particular en su conformación puede identificar al usuario de la misma, razón por la misma permite identificar a una persona física, por lo que debe evitarse su revelación.



Director Comercial

Eliminado NOMBRE DE TERCERAS PERSONAS.
Fundamento Legal: Artículo 115 de la Ley General de Transparencia y Acceso a la Información Pública y el Lineamiento Trigésimo Octavo fracción I de los Lineamientos generales en materia de clasificación y desclasificación de la información, así como para la elaboración de versiones públicas. **Motivación:** Hace a una persona física identificada e identificable, y que dar publicidad al mismo vulneraría su ámbito de privacidad.

RFC: ACI111011N91

Datos de contacto: [Redacted] / 55 2462 0305 / 55 2089 7830



Trabajo
Secretaría del Trabajo
y Previsión Social

INSTITUTO
fonacot



Ciudad de México, 15 de abril de 2025

Secretaria Técnica del Comité de Transparencia

Fernando Zepeda Delgadillo
Director de Recursos Materiales y Servicios Generales
Presente

En la Cuarta Sesión Ordinaria del Comité de Transparencia del Instituto del Fondo Nacional para el Consumo de los Trabajadores, celebrada en medios electrónicos el 15 de abril del 2025, los Miembros del Comité emitieron el siguiente Acuerdo:

CT04SO.15.04.2025-V.3

El Comité de Transparencia del Instituto del Fondo Nacional para el Consumo de los Trabajadores, con fundamento en los Artículos 40 fracción II; 103 fracción III; 106, 115 y 139 fracción I de la Ley General de Transparencia y Acceso a la Información Pública; los Lineamientos Séptimo fracción III, Noveno y Trigésimo Octavo fracción I y Quincuagésimo Octavo de los Lineamientos Generales en Materia de Clasificación y Desclasificación de la Información, así como para la elaboración de versiones públicas y el numeral 9.2 de sus Reglas de Integración y Funcionamiento, confirma con 3 votos a favor y ninguno en contra la clasificación de información con carácter confidencial de la versión pública de **13** contratos y **1** convenio modificatorio, presentados con la finalidad de dar cumplimiento a las Obligaciones de Transparencia, establecidas en el artículo 65 fracción XXV; así como la clasificación de información con carácter confidencial de la versión pública de **1** contrato y **6** convenios modificatorios, presentados con la finalidad de dar cumplimiento a las Obligaciones de Transparencia, establecidas en el artículo 65 fracción XXVI de la Ley General de Transparencia y Acceso a la Información Pública.

Sin otro particular, reciba un cordial saludo.

Atentamente,

Ilse Campos Loera
Secretaria Técnica



2025
Año de
La Mujer
Indígena